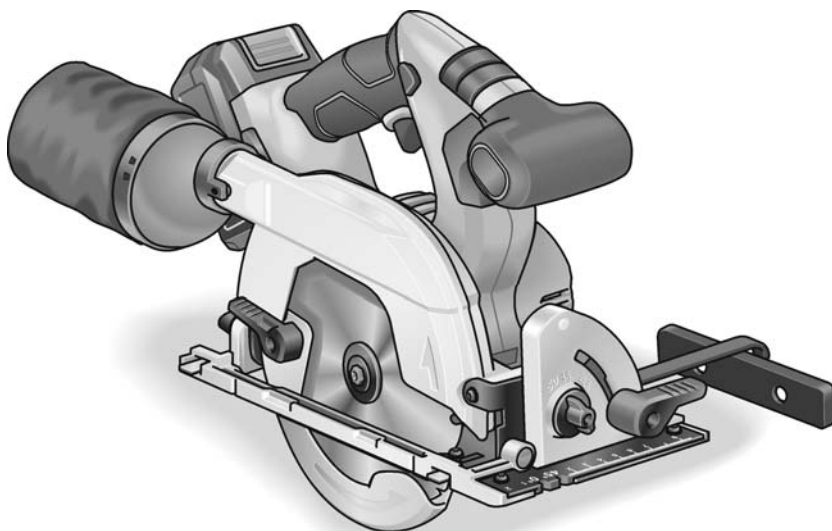


ELEKTROWERKZEUGE

CS 62 18.0-EC



de	Originalbetriebsanleitung	3
en	Original operating instructions	15
fr	Notice d'instructions d'origine	27
it	Istruzioni per l'uso originali	39
es	Instrucciones de funcionamiento originales	51
pt	Instruções de serviço originais	63
nl	Originele gebruiksaanwijzing	75
da	Originale driftsvejledning	87
no	Originale driftsanvisningen	98
sv	Originalbruksanvisning	110
fi	Alkuperäinen käyttöohjekirja	122
el	Αυθεντικές οδηγίες χειρισμού	134
tr	Orijinal işletme kılavuzu	147
pl	Instrukcja oryginalna	159
hu	Eredeti üzemeltetési útmutató	171
cs	Originální návod k obsluze	183
sk	Originálny návod na obsluhu	195
hr	Originalna uputa za rad	207
sl	Izvirno navodilo za obratovanje	219
ro	Instrucțiuni de funcționare originale	231
bg	Оригинално упътване за експлоатация	243
ru	Оригинальная инструкция по эксплуатации	256
et	Originaalkasutusjuhend	269
lt	Originali naudojimo instrukcija	281
lv	Lietošanas pamācības oriģināls	293
ar	ترجمة لإرشادات التشغيل الأصلية	315

Inhalt

Verwendete Symbole	3
Symbole am Gerät	3
Zu Ihrer Sicherheit	3
Geräusch und Vibration	5
Technische Daten	6
Auf einen Blick	7
Gebrauchsanweisung	8
Wartung und Pflege	13
Entsorgungshinweise	14
CE-Konformität	14
Haftungsausschluss	14

Verwendete Symbole



WARNUNG!

Bezeichnet eine unmittelbar drohende Gefahr. Bei Nichtbeachten des Hinweises drohen Tod oder schwerste Verletzungen.



VORSICHT!

Bezeichnet eine möglicherweise gefährliche Situation. Bei Nichtbeachten des Hinweises drohen Verletzungen oder Sachschäden.



HINWEIS

Bezeichnet Anwendungstipps und wichtige Informationen.

Symbole am Gerät



Vor Inbetriebnahme
Bedienungsanleitung lesen!



Augenschutz tragen!



Gehörschutz tragen!



Entsorgungshinweis für das
Altgerät (siehe Seite 14)!

Zu Ihrer Sicherheit



WARNUNG!

Vor Gebrauch des Elektrowerkzeuges lesen und danach handeln:

- die vorliegende Bedienungsanleitung,
- die „Allgemeinen Sicherheitshinweise“ zum Umgang mit Elektrowerkzeugen im beigelegten Heft (Schriften-Nr.: 315.915),
- die für den Einsatzort geltenden Regeln und Vorschriften zur Unfallverhütung.

Dieses Elektrowerkzeug ist nach dem Stand der Technik und den anerkannten sicherheitstechnischen Regeln gebaut.

Dennoch können bei seinem Gebrauch Gefahren für Leib und Leben des Benutzers oder Dritter bzw. Schäden an der Maschine oder an anderen Sachwerten entstehen.

Das Elektrowerkzeug ist nur zu benutzen für

- die bestimmungsgemäße Verwendung,
- in sicherheitstechnisch einwandfreiem Zustand.

Die Sicherheit beeinträchtigende Störungen umgehend beseitigen.

Bestimmungsgemäße Verwendung

- Die Kreissäge CS 62 18.0-EC ist bestimmt
- für den gewerblichen Einsatz in Industrie und Handwerk,
 - für Längs- und Querschnitte mit geradem Schnittverlauf,
 - zum Schneiden von Massivholz und Plattenwerkstoffen wie Span- und Tischlerplatten und MDF-Platten bis zu einer maximalen Dicke von 62 mm,
 - zum Einsatz mit Kreissägeblättern, die von FLEX für dieses Gerät angeboten werden.

Nicht zulässig ist

- die Verwendung von HSS-Sägeblättern und Trennscheiben,
- der stationäre Einsatz als Tischkreissäge,
- der Einsatz im Freien bei Regen,
- der Einsatz in explosionsgefährdeten Räumen.

Sicherheitshinweise für Kreissägen



WARNUNG!

Alle Sicherheitshinweise und Anweisungen in dieser Anleitung sind zu lesen und zu befolgen. Fehler bei der Einhaltung der Warnhinweise und Anweisungen können elektrischen Schlag, Brand und/oder schwere Verletzungen verursachen. Bewahren Sie diese Anleitung für den späteren Gebrauch gut auf.

Sägeverfahren

- **GEFAHR:** Kommen Sie mit Ihren Händen nicht in den Sägebereich und an das Sägeblatt. Halten Sie mit Ihrer zweiten Hand den Zusatzgriff oder das Motorgehäuse. Wenn beide Hände die Säge halten, können diese vom Sägeblatt nicht verletzt werden.
- **Greifen Sie nicht unter das Werkstück.** Die Schutzhaube kann Sie unter dem Werkstück nicht vor dem Sägeblatt schützen.
- **Passen Sie die Schnitttiefe an die Dicke des Werkstücks an.** Es sollte weniger als eine volle Zahnhöhe unter dem Werkstück sichtbar sein.
- **Halten Sie das zu sägende Werkstück niemals in der Hand oder über dem Bein fest. Sichern Sie das Werkstück an einer stabilen Aufnahme.** Es ist wichtig, das Werkstück gut zu befestigen, um die Gefahr von Körperkontakt, Klemmen des Sägeblattes oder Verlust der Kontrolle zu minimieren.
- **Fassen Sie das Elektrowerkzeug nur an den isolierten Griffflächen an, wenn Sie Arbeiten ausführen, bei denen das Einsatzwerkzeug verborgene Stromleitungen treffen kann.** Kontakt mit einer spannungsführenden Leitung setzt auch Metallteile des Elektrowerkzeuges unter Spannung und führt zu einem elektrischen Schlag.
- **Verwenden Sie beim Längsschneiden immer einen Anschlag oder eine gerade Kantenführung.** Dies verbessert die Schnittgenauigkeit und verringert die Möglichkeit, dass das Sägeblatt klemmt.

- **Verwenden Sie immer Sägeblätter in der richtigen Größe und mit passender Aufnahmebohrung (z. B. sternförmig oder rund).** Sägeblätter, die nicht zu den Montageteilen der Säge passen, laufen unrund und führen zum Verlust der Kontrolle.
- **Verwenden Sie niemals beschädigte oder falsche Sägeblatt-Unterlegscheiben oder -Schrauben.** Die Sägeblatt-Unterlegscheiben und -Schrauben wurden speziell für Ihre Säge konstruiert, für optimale Leistung und Betriebssicherheit.

Rückschlag – Ursachen und entsprechende Sicherheitshinweise

Ein Rückschlag ist die plötzliche Reaktion infolge eines hakenden, klemmenden oder falsch ausgerichteten Sägeblattes, die dazu führt, dass eine unkontrollierte Säge abhebt und sich aus dem Werkstück heraus in Richtung der Bedienperson bewegt; Wenn sich das Sägeblatt in dem sich schließenden Sägespalt verhakt oder verklemmt, blockiert es, und die Motorkraft schlägt die Säge in Richtung der Bedienperson zurück.

Wird das Sägeblatt im Sägeschnitt verdreht oder falsch ausgerichtet, können sich die Zähne der hinteren Sägeblattkante in der Oberfläche des Werkstücks verhaken, wodurch sich das Sägeblatt aus dem Sägespalt herausbewegt und die Säge in Richtung der Bedienperson zurückspringt.

Ein Rückschlag ist die Folge eines falschen oder fehlerhaften Gebrauchs der Säge. Er kann durch geeignete Vorsichtsmaßnahmen, wie nachfolgend beschrieben, verhindert werden.

- **Halten Sie die Säge mit beiden Händen fest und bringen Sie Ihre Arme in eine Stellung, in der Sie die Rückschlagkräfte abfangen können. Halten Sie sich immer seitlich des Sägeblattes, nie das Sägeblatt in eine Linie mit Ihrem Körper bringen.** Bei einem Rückschlag kann die Säge rückwärts springen, jedoch kann die Bedienperson durch geeignete Vorsichtsmaßnahmen die Rückschlagkräfte beherrschen.

- **Falls das Sägeblatt verklemmt oder Sie die Arbeit unterbrechen, schalten Sie die Säge aus und halten Sie sie im Werkstoff ruhig, bis das Sägeblatt zum Stillstand gekommen ist. Versuchen Sie nie, die Säge aus dem Werkstück zu entfernen oder sie rückwärts zu ziehen, solange das Sägeblatt sich bewegt, sonst kann ein Rückschlag erfolgen.** Ermitteln und beheben Sie die Ursache für das Verklemmen des Sägeblattes.
- **Wenn Sie eine Säge, die im Werkstück steckt, wieder starten wollen, zentrieren Sie das Sägeblatt im Sägespalt und überprüfen Sie, ob die Sägezähne nicht im Werkstück verhakt sind.** Klemmt das Sägeblatt, kann es sich aus dem Werkstück heraus bewegen oder einen Rückschlag verursachen, wenn die Säge erneut gestartet wird.
- **Stützen Sie große Platten ab, um das Risiko eines Rückschlags durch ein klemmendes Sägeblatt zu vermindern.** Große Platten können sich unter ihrem Eigengewicht durchbiegen. Platten müssen auf beiden Seiten abgestützt werden, sowohl in Nähe des Sägespalts als auch an der Kante.
- **Verwenden Sie keine stumpfen oder beschädigten Sägeblätter.** Sägeblätter mit stumpfen oder falsch ausgerichteten Zähnen verursachen durch einen zu engen Sägespalt eine erhöhte Reibung, Klemmen des Sägeblattes und Rückschlag.
- **Ziehen Sie vor dem Sägen die Schnitttiefen- und Schnittwinkleinstellungen fest.** Wenn sich während des Sägens die Einstellungen verändern, kann sich das Sägeblatt verklemmen und ein Rückschlag auftreten.
- **Seien Sie besonders vorsichtig beim Sägen in bestehende Wände oder andere nicht einsehbare Bereiche.** Das eintauchende Sägeblatt kann beim Sägen in verborgene Objekte blockieren und einen Rückschlag verursachen.

Funktion der Schutzhaube

- **Überprüfen Sie vor jeder Benutzung, ob die Schutzhaube einwandfrei schließt.** Verwenden Sie die Säge nicht, wenn die Schutzhaube nicht frei beweglich ist und sich nicht sofort schließt. Klemmen oder binden Sie die Schutzhaube niemals fest; dadurch wäre das Sägeblatt ungeschützt.

Sollte die Säge unbeabsichtigt zu Boden fallen, kann die Schutzhaube verbogen werden. Stellen Sie sicher, dass die Schutzhaube sich frei bewegt und bei allen Schnittwinkeln und -tiefen weder Sägeblatt noch andere Teile berührt.

- **Überprüfen Sie Zustand und Funktion der Feder für die Schutzhaube. Lassen Sie die Säge vor dem Gebrauch warten, wenn Schutzhaube und Feder nicht einwandfrei arbeiten.** Beschädigte Teile, klebrige Ablagerungen oder Anhäufungen von Spänen lassen die untere Schutzhaube verzögert arbeiten.
- **Legen Sie die Säge nicht auf der Werkbank oder dem Boden ab, ohne dass die Schutzhaube das Sägeblatt bedeckt.** Ein ungeschütztes, nachlaufendes Sägeblatt bewegt die Säge entgegen der Schnitt- richtung und sägt, was ihm im Weg ist. Beachten Sie dabei die Nachlaufzeit der Säge.

Zusätzliche Sicherheitshinweise

- **Greifen Sie nicht mit den Händen in den Spanauswurf.** Sie können sich an rotierenden Teilen verletzen.
- **Arbeiten Sie mit der Säge nicht über Kopf.** Sie haben so keine ausreichende Kontrolle über das Elektrowerkzeug.
- **Betreiben Sie das Elektrowerkzeug nicht stationär.** Es ist für einen Betrieb mit Säge Tisch nicht ausgelegt.
- **Verwenden Sie keine Sägeblätter aus HSS-Stahl.** Solche Sägeblätter können leicht brechen.
- **Sägen Sie keine Eisenmetalle.** Glühende Späne können die Staubabsaugung entzünden.

Geräusch und Vibration

Die Geräusch- und Schwingungswerte wurden entsprechend EN 62841 ermittelt.

Der A-bewertete Geräuschpegel des Gerätes beträgt typischerweise:

- Schalldruckpegel: 83 dB(A);
- Schalleistungspegel: 94 dB(A);
- Unsicherheit: K = 3 dB.

Schwingungsgesamtwert:

- Emissionswert: $a_h < 2,5 \text{ m/s}^2$
- Unsicherheit: $K = 1,5 \text{ m/s}^2$

 **VORSICHT!**

Die angegebenen Messwerte gelten für neue Geräte. Im täglichen Einsatz verändern sich Geräusch- und Schwingungswerte.

 **HINWEIS**

Der in diesen Anweisungen angegebene Schwingungspegel ist entsprechend einem in EN 62841 genormten Messverfahren gemessen worden und kann für den Vergleich von Elektrowerkzeugen miteinander verwendet werden. Er eignet sich auch für eine vorläufige Einschätzung der Schwingungsbelastung.

Der angegebene Schwingungspegel repräsentiert die hauptsächlichen Anwendungen des Elektrowerkzeugs. Wenn allerdings das Elektrowerkzeug für andere Anwendungen, mit abweichenden Einsatzwerkzeugen oder ungenügender Wartung eingesetzt wird, kann der Schwingungspegel abweichen.

Dies kann die Schwingungsbelastung über den gesamten Arbeitszeitraum deutlich erhöhen.

Für eine genaue Abschätzung der Schwingungsbelastung sollten auch die Zeiten berücksichtigt werden, in denen das Gerät abgeschaltet ist oder zwar läuft, aber nicht tatsächlich im Einsatz ist. Dies kann die Schwingungsbelastung über den gesamten Arbeitszeitraum deutlich reduzieren. Legen Sie zusätzliche Sicherheitsmaßnahmen zum Schutz des Bedieners vor der Wirkung von Schwingungen fest wie zum Beispiel: Wartung von Elektrowerkzeug und Einsatzwerkzeugen, Warmhalten der Hände, Organisation der Arbeitsabläufe.

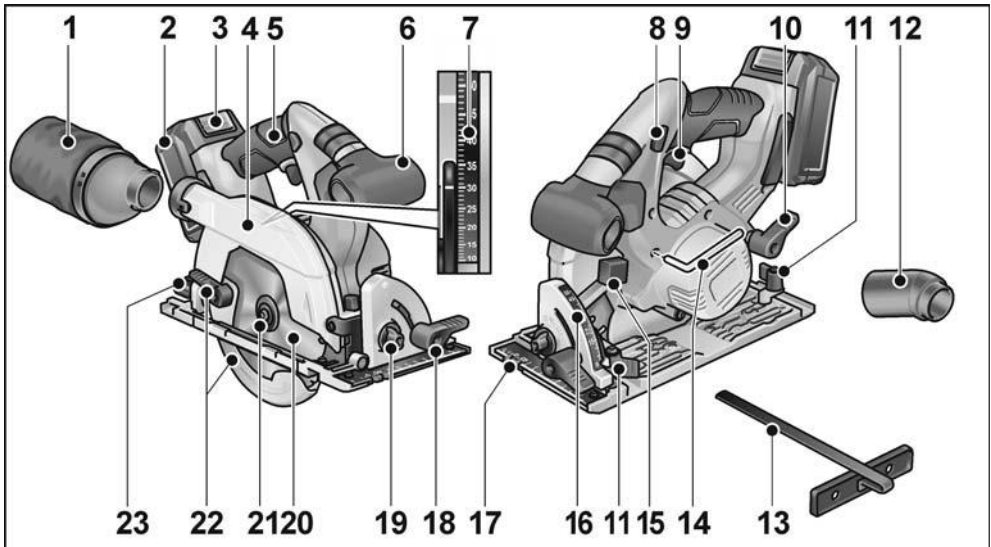
 **VORSICHT!**

Bei einem Schalldruck über 85 dB(A) Gehörschutz tragen.

Technische Daten

		CS 62 18.0-EC
Gerätetyp		Handkreissäge
Akku	Ah	5,0
Ladezeit (5 Ah Akku)	min	max. 45
Leerlaufdrehzahl	m/s	5.000
Sägeblatt-Aufnahmebohrung	mm	20
max. Sägeblatt-Durchmesser	mm	165
max. Schnittbreite	mm	1,6
max. Stammblattdicke	mm	1,0
max. Schnitttiefe	mm	62
max. Gehrungsschnitt		50°
Gewicht entsprechend „EPTA-procedure 01/2003“ (mit 5,0 Ah Akku)	kg	3,9
Gewicht Akku	kg	0,72
Winkelvoreinstellung		22,5°, 45°, 50°

Auf einen Blick



- | | | | |
|----|-------------------------------------|----|---|
| 1 | Filter | 14 | Innensechskantschlüssel |
| 2 | Akku | 15 | Spindel-Arretiertaste |
| 3 | Entriegelung Akku | 16 | Skala Gehrungswinkel |
| 4 | Pendelschutzhaube | 17 | Grundplatte |
| 5 | Handgriff | 18 | Klemmhebel für Gehrungswinkel |
| 6 | Zusatzhandgriff | 19 | Winkelvorwahl |
| 7 | Schnittiefenskala | 20 | Kreissägeblatt |
| 8 | Einschaltsperr für Ein-/Ausschalter | 21 | Spannschraube mit Spannflansch |
| 9 | Ein-/Ausschalter | 22 | Verstellhebel für Pendelschutzhaube |
| 10 | Spannhebel für Schnittiefenvorwahl | 23 | Klemmschraube für Gehrungswinkelvorwahl |
| 11 | Klemmschraube für Parallelanschlag | | |
| 12 | Anschlussstutzen | | |
| 13 | Parallelanschlag | | |

Gebrauchsanweisung

WARNUNG!

Vor allen Arbeiten am Elektrowerkzeug den Akku aus dem Gerät herausziehen.

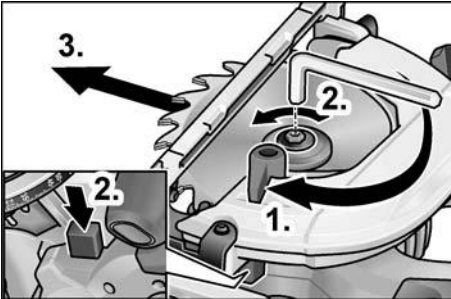
Vor der Inbetriebnahme

- Elektrowerkzeug und Zubehör auspacken und auf Vollständigkeit der Lieferung und eventuelle Transportschäden kontrollieren.

Sägeblatt befestigen oder wechseln

HINWEIS

Es wird empfohlen, nur Kreissägeblätter zu verwenden, die von FLEX für dieses Gerät angeboten werden.



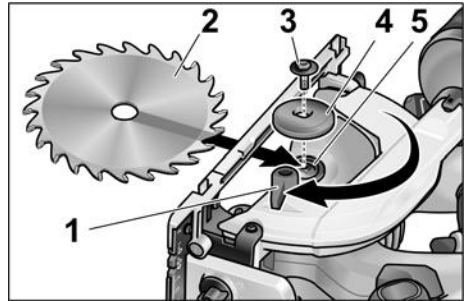
WARNUNG!

Vor allen Arbeiten am Elektrowerkzeug den Akku aus dem Gerät herausziehen.

- Spindelarretierung drücken und gedrückt halten.
- Spannschraube mit beiliegendem Innensechskantschlüssel gegen den Uhrzeigersinn lösen.
- Spannschraube (3) abschrauben und vorderen Spannflansch (4) abnehmen.
- Sägeblatt (2) nach unten aus dem Gehäuse nehmen.

VORSICHT!

- Einbaulage vom hinteren (5) und vorderen Spannflansch (4) beachten.
- Schneidrichtung der Zähne (Pfeilrichtung auf dem Sägeblatt) und Drehrichtungspfeil am Gehäuse müssen übereinstimmen.



- Hinteren (5) und vorderen Spannflansch (4) bei Bedarf reinigen.
- Sägeblatt von unten in das Gehäuse einführen.
- Vorderen Spannflansch (4) aufsetzen und Spannschraube (3) mit der Hand im Uhrzeigersinn anschrauben.
- Spindelarretierung drücken und gedrückt halten. Spannschraube (3) mit Innensechskantschlüssel festziehen.

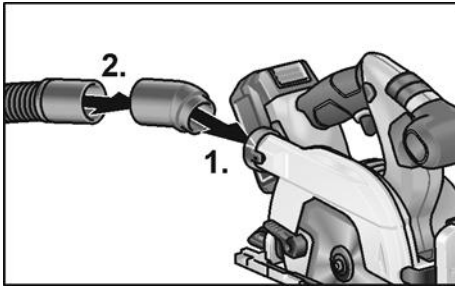
Spanabsaugung

WARNUNG!

Freigesetzte Stäube von Materialien wie bleihaltige Anstriche, einige Holzarten, Mineralien und Metall können eine Gefährdung der Bedienperson oder in der Nähe befindlicher Personen darstellen. Einatmen oder Berühren dieser Stäube können zu Atemwegserkrankungen und/oder allergischen Reaktionen führen.

- Für gute Belüftung des Arbeitsplatzes sorgen!
- Wenn möglich, externe Staubabsaugung verwenden.
- Es wird die Verwendung einer Atemschutzmaske mit Filterklasse P2 empfohlen.

Vermeiden Sie Staubansammlungen am Arbeitsplatz. Stäube können sich leicht entzünden.



- Anschlussstutzen einschieben (1.).
- Absaug Schlauch mit Adapter am Anschlussstutzen befestigen (2.).
- Absaug Schlauch an der Absauganlage anschließen.
Bedienungsanleitung der Absauganlage beachten! Befestigung kontrollieren!

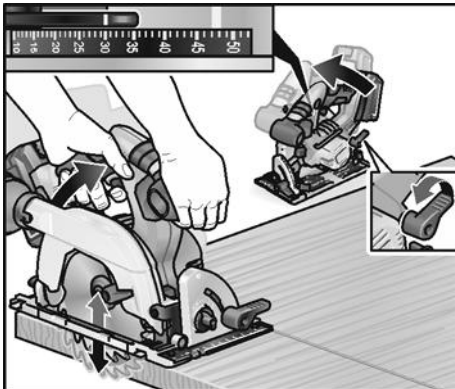
Schnitttiefe einstellen

i HINWEIS

Für optimale Schnittergebnisse sollte die Schnitttiefe 2–5 mm größer als die zu schneidende Materialstärke sein.

! WARNUNG!

Vor allen Arbeiten am Elektrowerkzeug den Akku aus dem Gerät herausziehen.



- Knebelschraube der Schnitttiefeinstellung lösen.
- Erforderliche Schnitttiefe an der Skala einstellen.
- Knebelschraube festziehen.

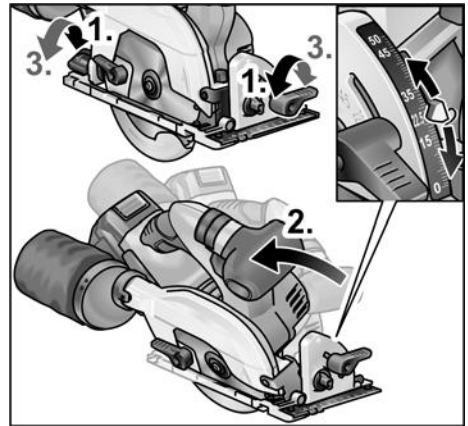
Gehrungswinkel einstellen

i HINWEIS

Bei Gehrungsschnitten ist die Schnitttiefe kleiner als der auf der Skala für die Schnitttiefe angezeigte Wert.

! WARNUNG!

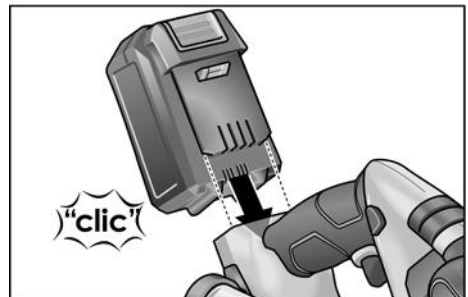
Vor allen Arbeiten am Elektrowerkzeug den Akku aus dem Gerät herausziehen.



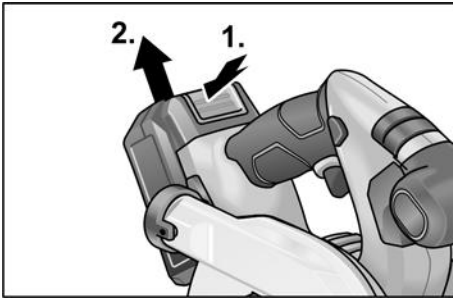
- Knebelschrauben lösen (1.).
- Erforderlichen Gehrungswinkel mit Hilfe der Skala einstellen (2.).
- Knebelschrauben festziehen (3.).

Akku einsetzen/wechseln

- Geladenen Akku bis zum vollständigen Einrasten in das Elektrowerkzeug eindrücken.



- Zum Entnehmen die Entriegelungstasten drücken (1.) und Akku herausziehen (2.).

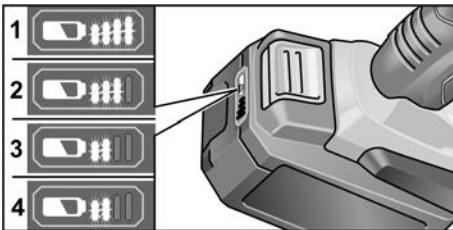


⚠ **VORSICHT!**

Bei Nichtgebrauch die Kontakte des Akkus schützen. Lose Metallteile können die Kontakte kurzschließen, es besteht Explosions- und Brandgefahr!

Ladezustand des Akkus

- Durch Drücken der Taste kann an den LED der Akkuzustandsanzeige der Ladezustand geprüft werden.



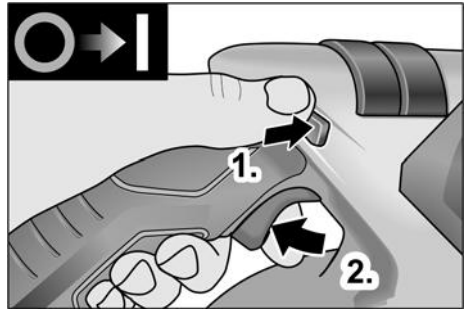
Die Anzeige erlischt nach 5 Sekunden.

Blinkt eine der LED, muss der Akku geladen werden. Wenn nach dem Drücken der Taste keine LED leuchtet, ist der Akku defekt und muss ersetzt werden.

Ein- und Ausschalten

⚠ **VORSICHT!**

Aus Sicherheitsgründen wird der Schalter nicht arretiert und muss während des Sägens gedrückt gehalten werden. Die Einschaltsperr verhindert ungewolltes Einschalten und verriegelt die Schutzhaube. Säge immer erst in Arbeitsposition einschalten.



- Einschaltsperr nach links/rechts drücken und gedrückt halten (1.).
- Schalter drücken und gedrückt halten (2.).
- Einschaltsperr loslassen (wenn die Säge eingetaucht wurde).

Zum Ausschalten:

- Schalter loslassen.

Parallelanschlag

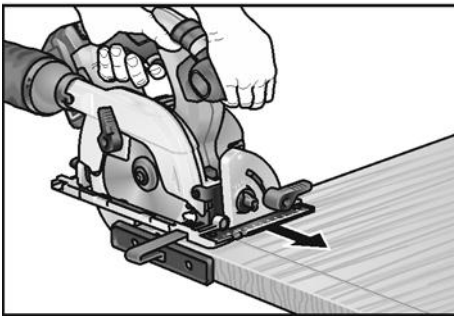
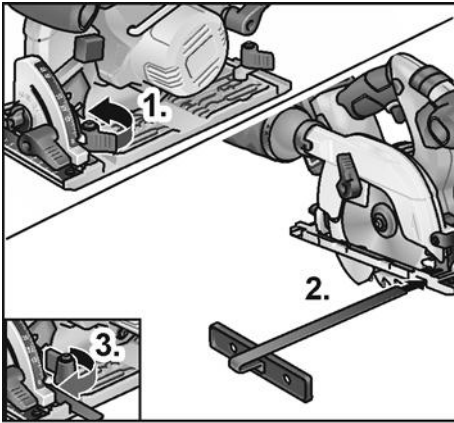
⚠ **WARNUNG!**

Vor allen Arbeiten am Elektrowerkzeug den Akku aus dem Gerät herausziehen.

i HINWEIS

Zur Ablage der Säge im mitgelieferten Transportkoffer muss der Parallelanschlag demontiert werden.

Der Parallelanschlag kann in Schubrichtung der Säge links oder rechts montiert werden.



- Flügelschraube/Klemmbügel/Feder zur Befestigung des Parallelanschlags montieren (1.).
- Parallelanschlag einschieben und auf gewünschte Breite einstellen (2.).
- Flügelschrauben festziehen (3.).

Arbeiten mit dem Elektrowerkzeug



VORSICHT!

Nach dem Ausschalten läuft das Sägeblatt noch kurze Zeit nach.

Wenn das rotierende Sägeblatt das Werkstück berührt, kann es zu einem Rückstoß kommen.



HINWEIS

Zu starker Vorschub senkt das Leistungsvermögen des Gerätes, verschlechtert die Schnittqualität und verringert die Lebensdauer des Sägeblatts.

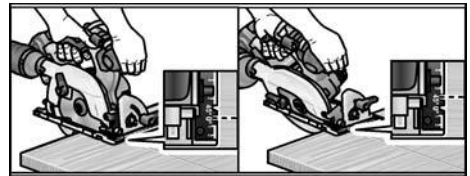
Sägen nach Anriss

- Absaug Schlauch anschließen.
- Schnitttiefe auf das benötigte Maß einstellen.
- Bei Bedarf Gehrungswinkel einstellen.
- Netzstecker einstecken.
- Absauganlage einschalten.
- Mit der rechten Hand den Griff erfassen.
- Säge auf das Werkstück aufsetzen.
- Säge einschalten und abwarten, bis das Sägeblatt die maximale Drehzahl erreicht hat.
- Säge langsam an das Material heranführen.



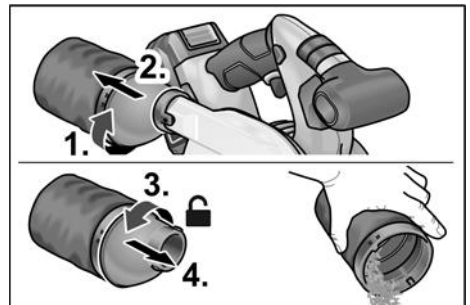
HINWEIS

Die Schnittmarkierungen am Sägefisch zeigen die Position des Sägeblatts bei rechthöckrigem Schnitt.



- Säge mit gleichmäßigem Vorschub durch das Material führen.
- Nach Schnittende:
 - Säge ausschalten. Sägeblatt läuft noch kurze Zeit nach!
 - Beim Anheben der Säge schließt sich die Pendelschutzhaube.
- Nach Arbeitsende: Elektrowerkzeug und Zubehör gründlich reinigen.

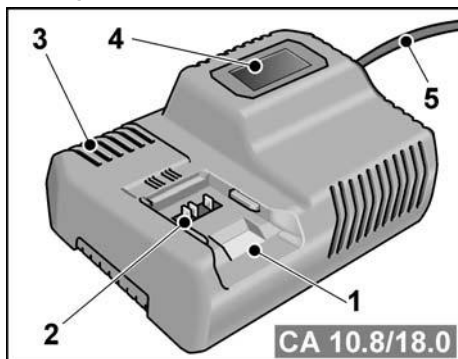
Filter:



i HINWEIS

Zur Bearbeitung großer Werkstücke oder zum Schneiden gerader Kanten können Sie auch eine Leiste oder ähnliches am Werkstück befestigen und die Kreissäge mit dem Sägefisch an diesem Hilfsanschlag entlangführen.

Ladegerät



- 1 Einschubschacht für Akku
- 2 Kontakte
- 3 Lüftungsschlitze
- 4 Display zur Anzeige des Betriebszustandes
- 5 Netzkabel mit Netzstecker

Das Ladegerät CA 10.8/18.0 ist bestimmt zum Laden von FLEX-Akkus der Typen:

- AP 10.8 (2,5 Ah),
- AP 18.0 (2,5 Ah),
- AP 10.8 (5,0 Ah),
- AP 18.0 (5,0 Ah).

Hinweise für eine lange Akku-Lebensdauer

- ⚠ VORSICHT!**
- Akkus niemals bei Temperaturen unter 0 °C bzw. über 55 °C laden.
 - Akkus nicht in Umgebung mit hoher Luftfeuchtigkeit oder Umgebungstemperatur laden.
 - Akkus und Ladegerät während des Ladevorgangs nicht bedecken.
 - Netzstecker des Ladegeräts nach Ende des Ladevorgangs ziehen.

Während des Ladevorgangs erwärmen sich Akku und Ladegerät. Das ist normal!

Lithium-Ionen-Akkus weisen nicht den bekannten „Memory-Effekt“ auf. Trotzdem sollte ein Akku vor dem Aufladen vollständig entladen werden und der Ladevorgang immer vollständig abgeschlossen werden.

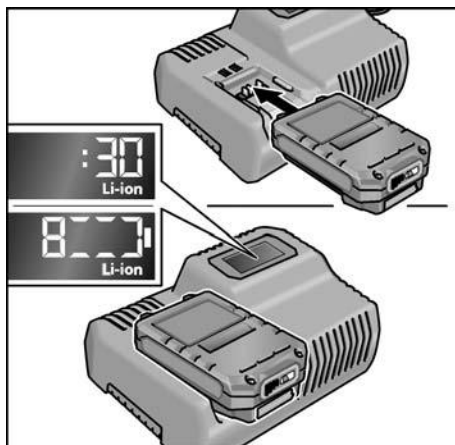
Werden die Akkus längere Zeit nicht benutzt, Akkus teilweise geladen und kühl lagern.

Ladevorgang

⚠ VORSICHT!

Nur Originalakkus in das mitgelieferte Ladegerät einsetzen.

- Netzstecker des Ladegeräts einstecken. Die Hintergrundbeleuchtung des Displays leuchtet für 2 Sekunden grün und erlischt dann wieder. Es wird OK angezeigt.

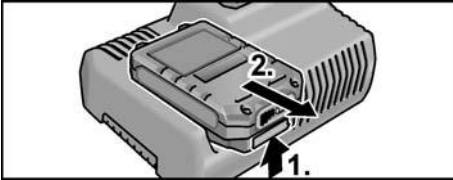


- Akku vollständig bis zum Einrasten in das Ladegerät einsetzen.
 - Im Display wird abwechselnd die Restdauer des Ladevorgangs (bis zur vollständigen Ladung des Akkus) und eine grafische Darstellung des Ladezustandes angezeigt.
 - Die Hintergrundbeleuchtung des Displays leuchtet orange, wenn der Akku weniger als 80 % geladen ist.
 - Ab 80 % Akkuladung leuchtet das Display grün und es wird OK angezeigt.

- Der Akku ist vollständig geladen, wenn die Anzeige  erscheint.

Die grüne Hintergrundbeleuchtung verlischt nach kurzer Zeit.


- Akku aus dem Ladegerät entnehmen.




- Netzstecker ziehen.

HINWEIS

Wenn nach dem Einsetzen des Akkus in das Ladegerät das Display blinkt, liegt ein Fehler am Akku oder am Ladegerät vor.

 *Display blinkt langsam.
Hintergrundbeleuchtung orange.*

Der Akku ist zu heiß bzw. zu kalt. Wenn der Akku die Ladetemperatur (0°C...55°C) erreicht hat, beginnt der Ladevorgang.

 *Display blinkt schnell.
Hintergrundbeleuchtung rot.*

Akku aus dem Ladegerät entnehmen und wieder einsetzen. Bei gleicher Anzeige ist der Akku defekt. Akku austauschen oder in einer Fachwerkstatt überprüfen lassen.

Wenn mit einem anderem Akku ebenfalls diese Fehlermeldung angezeigt wird, liegt ein Defekt am Ladegerät vor. Ladegerät von einer Fachwerkstatt überprüfen lassen.

Wartung und Pflege

WARNUNG!

Vor allen Arbeiten am Elektrowerkzeug den Akku aus dem Gerät herausziehen.

Reinigung

Reinigung des Elektrowerkzeugs

WARNUNG!

Kein Wasser oder flüssige Reinigungsmittel verwenden.

- Gehäuseinnenraum mit Motor regelmäßig mit trockener Druckluft ausblasen.
- Sägetisch und Einstellvorrichtungen mit Staubsauger und Pinsel reinigen.
- Gelenke gelegentlich mit Maschinenöl einsprühen.
- Führungsschiene ebenfalls reinigen, um die Führung der Säge und damit die Genauigkeit des Schnitts nicht zu beeinträchtigen.

Ladegerät

WARNUNG!

Vor allen Arbeiten Netzstecker ziehen. Kein Wasser oder flüssige Reinigungsmittel verwenden.

- Schmutz und Staub mit einem Pinsel oder trockenem Lappen vom Gehäuse entfernen.

Reparaturen

Reparaturen ausschließlich durch eine vom Hersteller autorisierte Kundendienstwerkstatt ausführen lassen.

HINWEIS

Die Schrauben am Motorgehäuse während der Garantiezeit nicht lösen. Bei Nichtbeachtung erlöschen die Garantieverpflichtungen des Herstellers.

Ersatzteile und Zubehör

Weiteres Zubehör, insbesondere Einsatzwerkzeuge, den Katalogen des Herstellers entnehmen.

Explosionszeichnungen und Ersatzteillisten finden Sie auf unserer Homepage:

www.flex-tools.com

Entsorgungshinweise



WARNUNG!

Ausgediente Geräte durch Entfernen des Netzkabels unbrauchbar machen.



Nur für EU-Länder:
Werfen Sie Elektrowerkzeuge nicht in den Hausmüll!

Gemäss Europäischer Richtlinie 2012/19/EU über Elektro- und Elektronik-Altgeräte und Umsetzung in nationales Recht müssen verbrauchte Elektrowerkzeuge getrennt gesammelt und einer umweltgerechten Wiederverwertung zugeführt werden.



HINWEIS

Über Entsorgungsmöglichkeiten beim Fachhändler informieren!

CE-Konformität

Wir erklären in alleiniger Verantwortung, dass das unter „Technische Daten“ beschriebene Produkt mit folgenden Normen oder normativen Dokumenten übereinstimmt.

EN 62841 gemäß den Bestimmungen der Richtlinien 2014/30/EU, 2006/42/EG, 2011/65/EU.

Verantwortlich für technische Unterlagen:
FLEX-Elektrowerkzeuge GmbH, R & D
Bahnhofstrasse 15, D-71711 Steinheim/Murr

Eckhard Rühle
Manager Research &
Development (R & D)

Klaus Peter Weinper
Head of Quality
Department (QD)

14.11.2017

FLEX-Elektrowerkzeuge GmbH
Bahnhofstrasse 15, D-71711 Steinheim/Murr

Haftungsausschluss

Der Hersteller und sein Vertreter haften nicht für Schäden und entgangenen Gewinn durch Unterbrechung des Geschäftsbetriebes, die durch das Produkt oder die nicht mögliche Verwendung des Produktes verursacht wurden. Der Hersteller und sein Vertreter haften nicht für Schäden, die durch unsachgemäße Verwendung oder in Verbindung mit Produkten anderer Hersteller verursacht wurden.

Contents

Symbols used in this manual	15
Symbols on the power tool	15
For your safety	15
Noise and vibration	17
Technical specifications	18
Overview	19
Instructions for use	20
Maintenance and care	25
Disposal information	26
CE-Declaration of Conformity	26
Exemption from liability	26

Symbols used in this manual



WARNING!

Denotes impending danger.
Non-observance of this warning may result in death or extremely severe injuries.



CAUTION!

Denotes a possibly dangerous situation.
Non-observance of this warning may result in slight injury or damage to property.



NOTE

Denotes application tips and important information.

Symbols on the power tool



Before switching on the power tool, read the operating manual!



Wear goggles!



Wear ear protection!



Disposal information for the old machine (see page 26)!

For your safety



WARNING!

Before using the power tool, please read and follow:

- these operating instructions,
- the "General safety instructions" on the handling of power tools in the enclosed booklet (leaflet-no.: 315.915),
- the currently valid site rules and the regulations for the prevention of accidents.

This power tool is state of the art and has been constructed in accordance with the acknowledged safety regulations.

Nevertheless, when in use, the power tool may be a danger to life and limb of the user or a third party, or the power tool or other property may be damaged.

- The power tool may be operated only if it is as intended,
- in perfect working order.

Faults which impair safety must be repaired immediately.

Intended use

The plunge saw CS 62 18.0-EC is designed

- for commercial use in industry and trade,
- for lengthwise and cross cuts with a straight cutting path,
- for cutting solid wood and board materials such as chipboard and wood-core plywood and MDF boards up to a maximum thickness of 62 mm,
- for use with circular saw blades which FLEX offers for this machine.

Not permitted are

- the use of HSS saw blades and cutting-off wheels,
- stationary use as a circular bench saw,
- use outdoors in the rain,
- use in potentially explosive areas.

Safety instructions for circular saws



WARNING!

Read and follow all safety instructions and other instructions in this manual.

Failure to observe the warnings and instructions may cause an electric shock, fire and/or serious injuries. Keep this manual in a safe place for subsequent use.

Sawing method

- **DANGER: Keep your hands away from the sawing area and the saw blade. Hold the auxiliary handle or the motor housing with your second hand.** If you hold the saw with both hands, they cannot be injured by the saw blade.
- **Do not grip under the workpiece.** The guard cannot protect you from the saw blade under the workpiece.
- **Adjust the cutting depth to the thick-ness of the workpiece.** Less than one full tooth height should be visible under the workpiece.
- **Never hold the workpiece to be sawn in your hand or over your leg. Secure the workpiece in a stable clamp.** It is important that the workpiece is securely attached to minimise the risk of contact with the body, jamming of the saw blade or loss of control.
- **Hold the electric power tool by the insulated grip surfaces only if the insertion tool is at risk of coming into contact with concealed power cables.** If contact is made with a live cable, the metal parts of the power tool will also become live resulting in an electric shock.
- **When cutting lengthwise, always use a stop or a straight edge guide.** This improves the cutting accuracy and reduces the possibility of the saw blade jamming.
- **Always use saw blades of the correct size and with matching mounting bore (e.g. star-shaped or round).** Saw blades, which do not match the mounting parts of the saw, will run untrue and result in loss of control.

- **Never use damaged or incorrect saw blade washers or screws.** The saw blade washers and screws have been specially designed for your saw to ensure optimum performance and operational safety.

Kickback – causes and appropriate safety instructions

A kickback is the sudden reaction caused by a snagging, jamming or incorrectly aligned saw blade which causes an uncontrolled saw to lift and come out of the workpiece in the direction of the user;

If the saw blade snags or jams in the closing saw gap, it will lock and the motor power will cause the saw to kickback in the direction of the user;

If the saw blade twists or is incorrectly aligned in the saw cut, the teeth on the back edge of the saw blade may snag in the surface of the workpiece, causing the saw blade to move out of the saw gap and the saw to jump back in the direction of the user.

A kickback occurs if the saw is used incorrectly or improperly. A recoil can be prevented by appropriate precautions as described below.

- **Hold the saw firmly with both hands and move your arms into a position in which you can absorb the kickback forces. Always hold the saw blade sideways, never bring the saw blade into line with your body.** If a kickback occurs, the saw may jump backwards, however the user can control the kickback forces by taking suitable precautions.
- **If the saw blade jams or you interrupt work, switch the saw off and hold it steady in the workpiece until the saw blade has come to a standstill. Never attempt to remove the saw blade from the workpiece or pull it backwards while the saw blade is moving, otherwise a kickback may occur.** Establish and eliminate the cause of the saw blade jamming.

- If you want to restart a saw which is inserted in the workpiece, centre the saw blade in the saw gap and check that the saw teeth are not snagged in the workpiece. If the saw blade jams, it may move out of the workpiece or cause a kickback when the saw is restarted.
- Support large boards to prevent the risk of a kickback due to a saw blade jamming. Large boards may sag under their own weight. Boards must be supported on both sides, both near the saw gap and on the edge.
- Do not use blunt or damaged saw blades. If saw blades are blunt or have incorrectly aligned teeth, the saw gap will be too narrow, causing increased friction, the saw blade to jam and a kickback.
- Before sawing, tighten the cutting depth and cutting angle settings. If you change the settings during sawing, the saw blade may jam and cause a kickback.
- Be particularly careful when sawing in existing walls or other secluded areas. When sawing, the plunging saw blade may lock in concealed objects and cause a kickback.

Function of the guard

- Before use, always check that the guard closes properly. Do not use the saw if the guard does not move freely and does not close immediately. Never clamp or tie the guard, as the saw blade would be unprotected. If the saw accidentally falls on the floor, the guard may be twisted. Ensure that the guard moves freely and touches neither the saw blade nor other parts at any cutting angle and depth.
- Check the condition and function of the guard spring. If the guard and spring do not function perfectly, have the saw serviced before using it. Damaged parts, sticky deposits or accumulation of swarf will delay the function of the lower guard.
- Do not place the saw on the workbench or the floor without putting the guard on the saw blade. An unprotected coasting saw blade will move the saw against the cutting direction and will saw whatever is in its path. In doing so, observe the stopping time of the saw.

Additional safety instructions

- Do not place hands in the swarf ejector. You may be injured by the rotating parts.
- Do not work with the saw above your head. You do not have adequate control over the electric power tool.
- Do not operate the electric power tool stationary. It is not designed to be operated with a saw bench.
- Do not use saw blades made of HSS steel. These types of saw blades can break easily.
- Do not saw any ferrous metals. Glowing swarf may ignite the dust extraction.

Noise and vibration

The noise and vibration values have been determined in accordance with EN 62841. The A evaluated noise level of the power tool is typically:

- Sound pressure level: 83 dB(A);
- Sound power level: 94 dB(A);
- Uncertainty: K = 3 dB.

Total vibration value:

- Emission value: $a_h < 2.5 \text{ m/s}^2$
- Uncertainty: K = 1.5 m/s²



CAUTION!

The indicated measurements refer to new power tools. Daily use causes the noise and vibration values to change.



NOTE

The vibration emission level given in this information sheet has been measured in accordance with a standardised test given in EN 62841 and may be used to compare one tool with another. It may be used for a preliminary assessment of exposure. The declared vibration emission level represents the main applications of the tool. However if the tool is used for different applications, with different accessories or poorly maintained, the vibration emission may differ. This may significantly increase the exposure level over the total working period. However if the tool is used for different applications, with different accessories or poorly maintained, the vibration emission may differ.

This may significantly decrease the exposure level over the total working period. Identify additional safety measures to protect the operator from the effects of vibration such as: maintain the tool and the accessories, keep

the hands warm, organisation of work patterns.



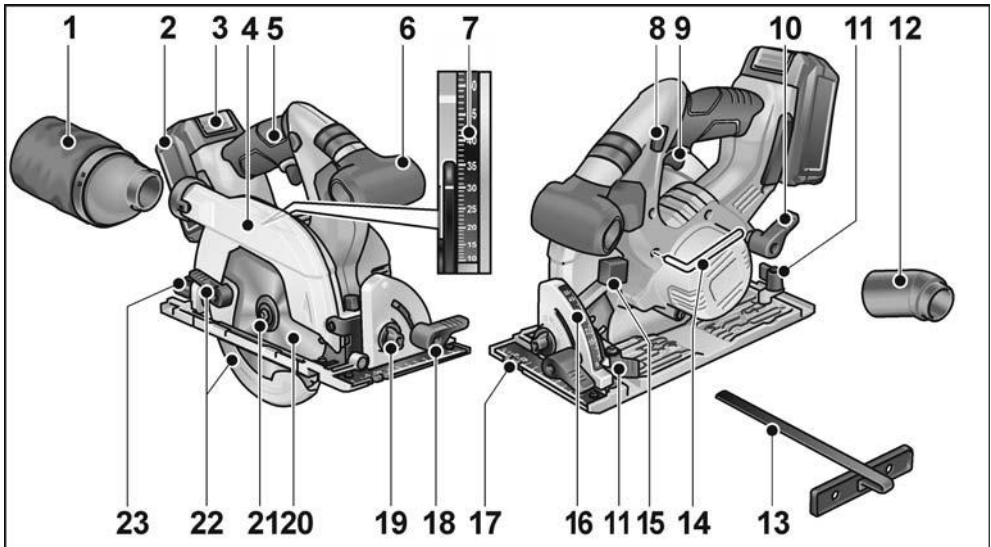
CAUTION!

Wear ear protection at a sound pressure above 85 dB(A).

Technical specifications

		CS 62 18.0-EC
Machine type		Hand circular saw
Battery	Ah	5
Charging time (Battery 5 Ah)	min	max. 45
Idling speed	r.p.m.	5,000
Saw blade mounting hole	mm	20
max. saw blade-diameter	mm	165
max. cutting width	mm	1.6
max. blank thickness	mm	1.0
max. cutting depth	mm	62
max. mitre cut		50°
Weight according to "EPTA Procedure 01/2003" (with battery 5 Ah)	kg	3.9
Weight battery	kg	0.72
Angle presetting		22.5°, 45°, 50°

Overview



- | | | | |
|----|---|----|--|
| 1 | Filter | 14 | Hexagon-socket key |
| 2 | Battery | 15 | Spindle locking button |
| 3 | Rechargeable battery release | 16 | Mitre angle scale |
| 4 | Retracting guard | 17 | Base plate |
| 5 | Handle | 18 | Clamping lever for mitre angle |
| 6 | Auxiliary handle | 19 | Angle preselection |
| 7 | Cutting depth scale | 20 | Circular saw blade |
| 8 | Activation lock for ON/OFF switch | 21 | Clamping bolt with clamping flange |
| 9 | ON/OFF switch | 22 | Adjusting lever for retracting guard |
| 10 | Clamping lever for cutting depth preselection | 23 | Clamping bolt for mitre angle preselection |
| 11 | Clamping bolt for parallel stop | | |
| 12 | Connection | | |
| 13 | Parallel stop | | |

Instructions for use

WARNING!

Remove the battery before carrying out any work on the power tool.

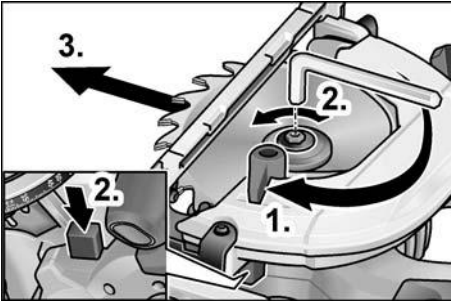
Before switching on the power tool

- Unpack power tool and accessories and check that no parts are missing or damaged.

Attaching or changing the saw blade

NOTE

It is recommended to use only circular saw blades which FLEX offers for use with this machine.



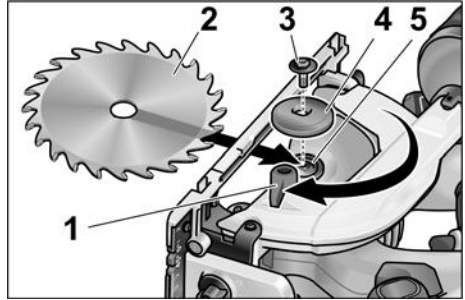
WARNING!

Remove the battery before carrying out any work on the power tool.

- Press and hold down the spindle lock.
- Loosen clamping screw anti-clockwise using enclosed hexagon-socket key.
- Unscrew clamping screw (3) and remove front clamping flange (4).
- Take saw blade (2) downwards out of the housing.

CAUTION!

- Note installation position of back (5) and front clamping flange (4).
- The cutting direction of the teeth (direction of arrow on the saw blade) and direction-of-rotation arrow on the housing must agree.



- Clean rear (5) and front clamping flange (4) as required.
- Insert saw blade from below into the housing.
- Attach the front clamping flange (4) and manually tighten the locking screw (3) in a clockwise direction.
- Press and hold down the spindle lock. Tighten clamping screw (3) with hexagon-socket key.

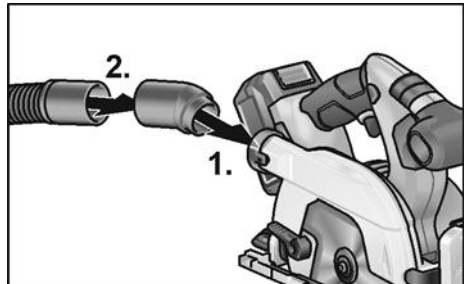
Dust extractor

WARNING!

Dust released from materials, such as lead paints, some types of wood, minerals and metal, may be hazardous to the operator or people in the vicinity. Inhaling or touching these dusts may result in respiratory diseases and/or allergic reactions.

- Ensure the work place is well ventilated!
- If possible, use external dust extraction.
- It is recommended to wear a respirator mask belonging to filter class P2.

Prevent dust from accumulating at the workplace. Dust can easily ignite.



- Insert connection (1.).
 - Secure suction hose with adapter on connection (2.).
 - Connect extraction hose to the dust extraction system.
- Follow the operating instructions for the dust extraction system!
Check the attachment!

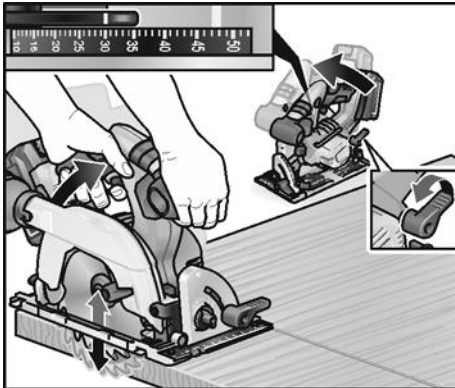
Setting the cutting depth

i NOTE

To ensure optimum cutting results, the cutting depth should be 2–5 mm greater than the material thickness to be cut.

! WARNING!

Remove the battery before carrying out any work on the power tool.

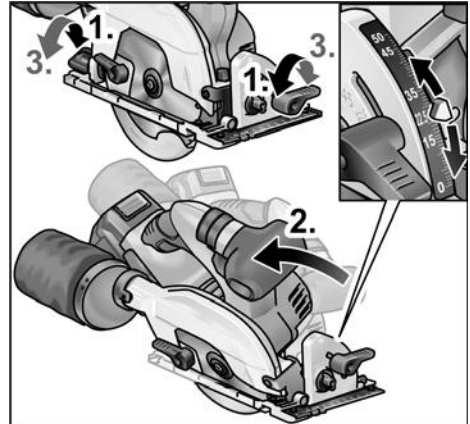


- Loosen toggle screw of the cutting depth setting.
- Set required cutting depth on the scale.
- Tighten toggle screw.

Setting the mitre angle

i NOTE

In the case of mitre cuts, the cutting depth is less than the value displayed on the scale for the cutting depth.



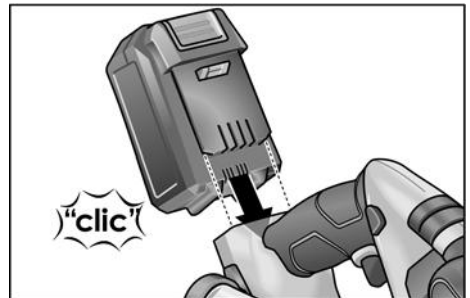
! WARNING!

Remove the battery before carrying out any work on the power tool.

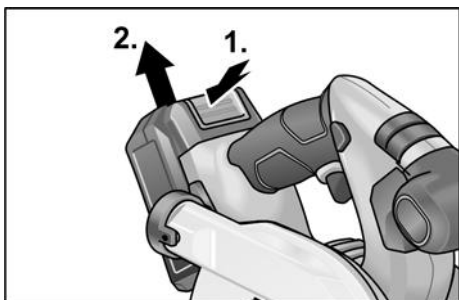
- Loosen the T-screws (1.).
- Set required mitre angle with the aid of the scale (2.).
- Tighten the T-screws (3.).

Inserting/replacing the battery

- Press the charged battery into the power tool until it clicks into place.



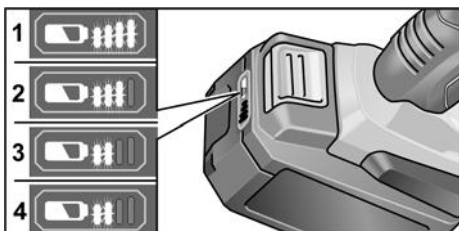
- To remove, press the release button (1.) and pull out the battery (2.).



CAUTION!
Protect the battery contacts when the battery is not being used. Loose metal parts may short-circuit the contacts – Explosion and fire hazard!

Battery state of charge

- Press the button to check the state of charge at the state of charge indicator LEDs.

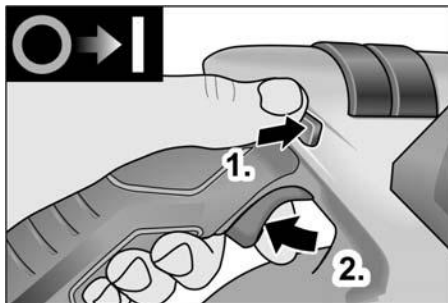


The indicator goes out after 5 seconds. If one of the LEDs flashes, the battery must be recharged. If none of the LEDs light up after the button is pressed, the battery is faulty and must be replaced.

Switching on and off

CAUTION!

For reasons of safety the switch is not locked and must be held down during sawing. The switch interlock prevents the power tool from being switched on unintentionally. Initially always switch on saw in working position.



- Press up and hold down the switch interlock (1.).
- Press and hold down the switch (2.).
- Release switch interlock (when the saw has been plunged).

Switching off:

- Release the switch.

Parallel stop

WARNING!

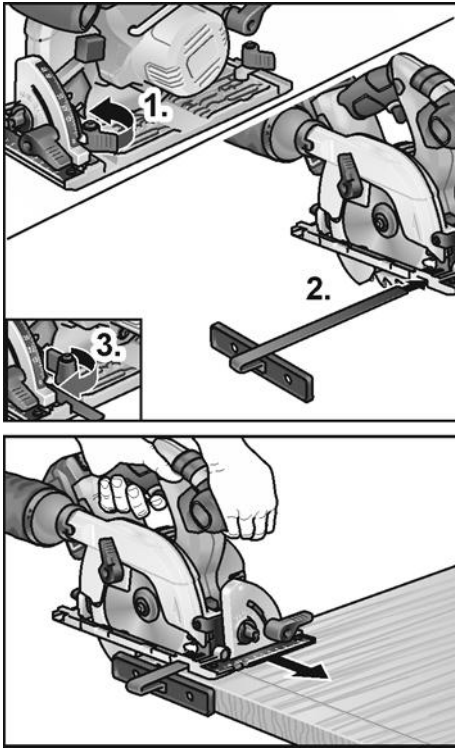
Remove the battery before carrying out any work on the power tool.



NOTE

Before the saw can be placed in the supplied transportation case, the parallel stop must be removed.

The parallel stop can be attached on the left or right in the direction of thrust of the saw.



- Attach wing screw/clamping bracket/spring for mounting the parallel stop (1.).
- Insert parallel stop and set to required width (2.).
- Tighten the wing screw (3.).

Working with the power tool



CAUTION!

After the power tool has been switched off, the saw blade continues running briefly. When the rotating saw blade touches the workpiece, the power tool may recoil.



NOTE

Excessive feed reduces the performance of the power tool, impairs the cutting quality and reduces the service life of the saw blade.

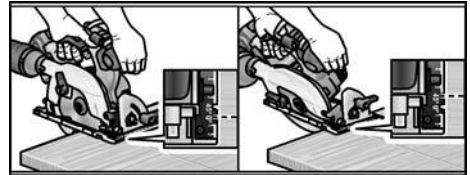
Sawing along a scribe mark

- Connect extraction hose.
- Set cutting depth to the required dimension.
- If required, set mitre angle.
- Switch on dust extraction system.
- Hold the handle with your right hand.
- Place saw bench on the workpiece.
- Switch on saw and wait until the saw blade has reached the maximum speed.
- Slowly feed the saw along the material.



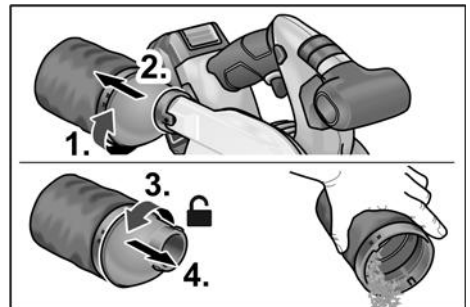
NOTE

The cut marks on the saw bench show the position of the saw blade for a right-angle cut.



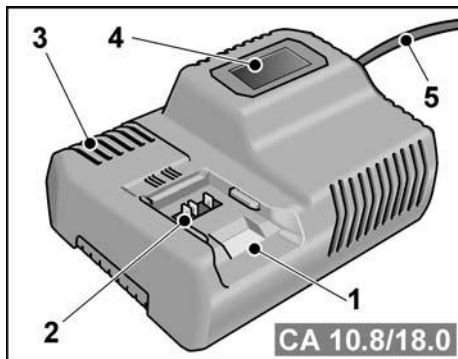
- Feed the saw evenly through the material.
- After cutting:
 - Switch off the saw. Saw blade continues running briefly!
 - When the saw is lifted, the saw blade returns to the initial position and the guard is locked.
- At the end of work:
 - Thoroughly clean the electric power tool and accessories.

Filter:



**NOTE**

To process large workpieces or to cut straight edges, you can also attach a bar or similar implement to the workpiece and guide the circular saw with the saw bench along this auxiliary stop.

Charger

- 1 Insertion slot for battery
- 2 Contacts
- 3 Ventilation slots
- 4 Operating state display
- 5 Power cord with mains plug

The CA 10.8/18.0 charger is designed to charge FLEX batteries of the following types

- AP 10.8 (2.5 Ah),
- AP 18.0 (2.5 Ah),
- AP 10.8 (5.0 Ah),
- AP 18.0 (5.0 Ah).

Tips for a long battery service life**CAUTION!**

Never charge batteries at temperatures below 0 °C or above 55 °C.

Do not charge batteries in environments with high air humidity or ambient temperature. Do not cover batteries and the charger during the charging process.

Pull out the charger mains plug at the end of the charging process.

Battery and charger heat up during the charging process. This is perfectly normal!

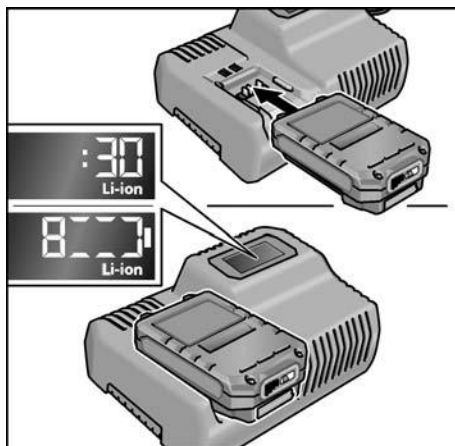
Lithium-ion batteries do not exhibit the established “memory effect”. Nevertheless, a battery should be completely discharged before charging and the charging process should always be fully completed.

If batteries are not used for an extended period of time, store them partially charged in a cool place.


Charging process**CAUTION!**

Insert only original batteries in the supplied charger.

- Insert the charger mains plug. The display backlighting lights up green for 2 seconds and then goes out again. OK is displayed.

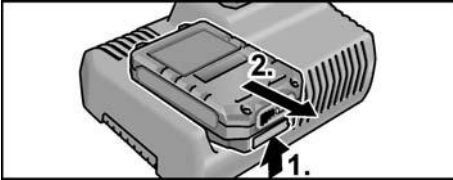


- Insert the battery fully into the charger until it clicks into place.
 - The time remaining in the charging process (until the battery is fully charged) and a graphic representation of the state of charge are shown alternately in the display.
 - The display backlighting lights up orange when the battery is charged less than 80%.
 - When the battery charge reaches 80% the display lights up green and OK is indicated.

- The battery is fully charged when the display  appears.

The green backlighting goes out after a short time.

- Remove the battery from the charger.



- Pull out the mains plug.



NOTE

If the display flashes after the battery is inserted in the charger, there is a fault in the battery or in the charger.



Display flashes slowly.
Backlighting orange.

The battery is too hot or too cold. The charging process starts when the battery reaches the charging temperature (0°C...55°C).



Display flashes rapidly.
Backlighting red.

Remove the battery from the charger and insert again. If the same display persists, the battery is faulty. Replace the battery or have it checked at an authorised repair shop.

If this error message is displayed again with a different battery, this indicates that there is a fault in the charger. Have the charger checked at an authorised repair shop.

Maintenance and care



WARNING!

Remove the battery before carrying out any work on the power tool.

Cleaning

Cleaning the electric power tool



WARNING!

Do not use water or liquid detergents.

- Regularly blow out the housing interior and motor with dry compressed air.
- Clean saw bench and setting devices using a vacuum cleaner and paint brush.
- Occasionally spray joints with machine oil.
- Also clean the guide rail, otherwise the saw will not be guided properly resulting in an inaccurate cut.

Charger



WARNING!

Before performing any work, pull out the mains plug. Do not use water or liquid detergents.

- Remove dirt and dust from the housing with a brush or a dry cloth.

Repairs

Repairs may be carried out by an authorised customer service centre only.



NOTE

During the warranty period do not loosen the screws on the motor housing. Non-compliance will deem the guarantee obligations of the manufacturer null and void.

Spare parts and accessories

Other accessories, in particular insertion tools, can be found in the manufacturer's catalogues.

Exploded drawings and spare-part lists can be found on our homepage:

www.flex-tools.com

Disposal information

WARNING!

Render redundant power tools unusable by removing the power cord.



EU countries only:

Do not throw electric power tools into the household waste!

In accordance with the European Directive 2012/19/EU on Waste Electrical and Electronic Equipment and transposition into national law used electric power tools must be collected separately and recycled in an environmentally friendly manner.

NOTE

Please ask your dealer about disposal options!

CE-Declaration of Conformity

We declare under our sole responsibility that the product described under "Technical specifications" conforms to the following standards or normative documents:

EN 62841 in accordance with the regulations of the directives 2014/30/EU, 2006/42/EG, 2011/65/EU.

Responsible for technical documents:
FLEX-Elektrowerkzeuge GmbH, R & D
Bahnhofstrasse 15, D-71711 Steinheim/Murr

Eckhard Rühle
Manager Research &
Development (R & D)

Klaus Peter Weinper
Head of Quality
Department (QD)

14.11.2017

FLEX-Elektrowerkzeuge GmbH
Bahnhofstrasse 15, D-71711 Steinheim/Murr

Exemption from liability

The manufacturer and his representative are not liable for any damage and lost profit due to interruption in business caused by the product or by an unusable product. The manufacturer and his representative are not liable for any damage which was caused by improper use of the product or by use of the product with products from other manufacturers.

Table des matières

Symboles utilisés	27
Symboles apposés sur l'appareil	27
Pour votre sécurité	27
Bruit et vibrations	30
Données techniques	30
Vue d'ensemble	31
Instructions d'utilisation	32
Maintenance et nettoyage	37
Consignes pour la mise au rebut	38
Conformité C €	38
Exclusion de responsabilité	38

Symboles utilisés



AVERTISSEMENT !

Ce symbole prévient d'un danger imminent ; le non-respect des consignes qui le suivent s'accompagne d'un danger de mort ou de blessures très graves.



PRUDENCE !

Ce symbole désigne une situation potentielle-ment dangereuse. Si vous ne respectez pas cette consigne, vous risquez de vous blesser ou de causer des dégâts matériels.



REMARQUE

Ce symbole vous donne des conseils d'utilisation et des informations importantes.

Symboles apposés sur l'appareil



Avant la mise en service, veuillez lire la notice d'instructions !



Portez des lunettes de protection !



Portez un casque anti-bruit !



Consignes pour la mise au rebut de l'ancien appareil (voir page 38) !

Pour votre sécurité



AVERTISSEMENT !

Avant d'utiliser cet appareil électrique, veuillez lire ces instructions et agir en les respectant :

- la présente notice d'utilisation,
- les « Consignes générales de sécurité » régissant l'emploi des appareils électriques et réunies dans le fascicule ci-joint (référence : 315.915),
- les règles et prescriptions préventives des accidents applicables sur le lieu de mise en œuvre.

Cet appareil électrique a été construit en l'état de la technique et des règles techniques de sécurité reconnues. Toutefois, de son emploi peut émaner un danger de mort et un risque de blessures graves pour l'utilisateur ou les tiers, ou un risque d'endommager la machine elle-même ou d'autres objets de valeur.

Il ne faut utiliser cet appareil électrique

- qu'à des fins conformes à l'usage prévu,
- dans un état technique et de sécurité parfait.

Supprimez immédiatement tout dérangement susceptible de compromettre la sécurité.

Conformité d'utilisation

La scie circulaire CS 62 18.0-EC est précise

- aux utilisations professionnelles dans l'industrie et l'artisanat,
- aux coupes rectilignes longitudinales et transversales,
- aux coupes dans le bois massif et les dérivés du bois tels que les panneaux d'agglomérés et panneaux MDF jusqu'à une épaisseur maximale de 62 mm,
- aux coupes avec lames de scie circulaires proposées par FLEX pour cet appareil.

Il est interdit

- d'utiliser des lames de scie HSS et des disques à tronçonner,
- d'utiliser la scie de manière stationnaire, comme scie circulaire sur établi,
- d'utiliser la scie sous la pluie,
- de l'utiliser dans des locaux à risques d'explosion.

Consignes de sécurité visant les scies circulaires



AVERTISSEMENT !

Il faut lire et respecter toutes les consignes de sécurité et instructions figurant dans cette notice. Si les consignes d'avertissement et instructions ne sont pas toutes respectées, risque d'électrocution, d'incendie et / ou de blessures graves. Conservez cette notice d'instructions en vue de sa réutilisation future.

Procédés de sciage

- **DANGER : N'approchez pas les mains de la zone de sciage et de la lame de scie. Avec la seconde main, tenez la poignée supplémentaire ou le carter moteur.** Si les deux mains tiennent la scie, elles ne risquent pas d'être blessées par la lame de scie.
- **Ne saisissez jamais la pièce par dessous.** Sous la pièce, le capot de protection ne peut pas vous protéger de la lame de scie.
- **Adaptez la profondeur de coupe à l'épaisseur de la pièce.** Il faudrait que la partie saillante de la scie sous la pièce soit inférieure à la hauteur d'une dent.
- **Ne retenez jamais la pièce à scier avec une main et ne maintenez jamais la pièce en appui sur une jambe. Sécurisez la pièce au moyen d'une fixation robuste.** Il est important de bien fixer la pièce pour minimiser le risque de contact physique, de blocage de la lame ou de perte de contrôle.
- **Lors de travaux au cours desquels l'outil amovible risque de toucher des câbles électriques dissimulés, ne tenez l'appareil que par ses poignées isolantes.** L'entrée en contact avec une ligne électrique sous tension met les pièces métallique de l'outil électrique sous tension et entraîne une électrocution.
- **Pendant une coupe longitudinale, utilisez toujours une butée ou un guidage rectiligne.** Ceci améliore la précision de sciage et réduit la possibilité que la lame de scie se coince.

- **Utilisez toujours des lames de scie ayant la taille correcte et un alésage de fixation correct (par exemple en étoile ou circulaire).** Les lames de scie inadaptées aux pièces de montage de la scie tournent excentrées et provoquent une perte de contrôle.
- **N'utilisez jamais de rondelles intercalaires ou vis endommagées ou erronées avec la lame de scie.** Les rondelles intercalaires et les vis pour lames de scie ont été spécialement conçues pour votre scie, pour donner une performance et une sécurité en service optimales.

Recul – Causes et consignes de sécurité correspondantes

Le recul est une réaction soudaine consécutive à une lame de scie qui accroche, se coince ou qui est mal alignée, avec pour conséquence que la scie hors de contrôle se soulève, sort de la pièce et se déplace vers l'opérateur ;

Si la lame de scie accroche ou se coince dans la fente de sciage, elle se bloque et la force du moteur oblige la scie à reculer en direction de l'opérateur ;

Si la lame de scie est voilée ou mal alignée dans la découpe, les dents de l'arête arrière de la lame peuvent se planter dans la surface de la pièce, ce qui force la lame à quitter la fente : la scie saute brutalement en direction de l'opérateur.

Un recul est la conséquence d'une utilisation incorrecte ou erronée. Le rebond résulte d'un mauvais usage de l'outil et / ou de procédés ou de conditions de fonctionnement incorrectes et peut être évité en prenant les précautions appropriées spécifiées ci-dessous.

- **Tenez la scie fermement avec les deux mains, et amenez les bras dans une position leur permettant d'intercepter les forces de recul. Tenez-vous toujours sur le côté de la lame de scie ; ne placez jamais votre corps dans l'alignement de la lame de scie.** En cas de recul brutal, la scie risque de sauter en arrière ; des mesures de précaution appropriées peuvent toutefois permettre à l'utilisateur de maîtriser les forces de recul.

- **Si la lame de scie se coince ou si vous interrompez le travail avec la lame encore dans le matériau, éteignez la scie et maintenez la stable jusqu'à ce que la lame se soit immobilisée. Ne tentez jamais de dégager la scie de la pièce ou de la tirer en arrière tant que la lame se déplace, sinon un recul brutal risque de se produire.** Déterminez et supprimez la cause du coincement de la lame de scie.
- **Si vous voulez faire redémarrer une scie se trouvant dans une pièce, centrez la lame dans la fente de sciage et vérifiez que les dents de scie ne se sont pas plantées dans la pièce.** Si la lame de scie est coincée dans la pièce, elle risque au redémarrage de la scie de sortir de la pièce ou de provoquer un recul brutal.
- **Étayer les grandes plaques pour réduire le risque de recul engendré par une lame de scie en train de se coincer.** Les grandes plaques risquent de s'incurver sous leur propre poids. Il faut étayer les plaques des deux côtés, aussi bien à proximité de la fente de sciage qu'à leurs extrémités.
- **N'utilisez pas de lames de scie émoussées ou endommagées.** Les lames de scie à dents émoussées ou incorrectement orientées provoquent une hausse de la friction en raison d'une fente de sciage trop étroite, un coincement et un recul.
- **Avant de scier, vissez à fond les réglages de profondeur et d'angle de coupe.** Si vous modifiez les réglages pendant le sciage, la lame de scie risque de se coincer et un recul de se produire.
- **Soyez particulièrement prudent pendant les coupes dans des murs ou dans des zones sans visibilité.** La lame de scie risque, en plongeant et en sciant des objets invisibles, de se bloquer et de provoquer un recul.

Fonction du capot de protection

- **Avant chaque utilisation, vérifiez que le capot de protection ferme impeccablement. Ne vous servez pas de la scie si le capot de protection ne se déplace pas librement et qu'il ne se ferme pas immédiatement. Ne bridez ou n'attachez jamais le capot de protection ; la lame de**

scie serait sans protection. Si la scie devait chuter au sol, cela risque de voiler le capot de protection.

Assurez-vous que le capot de protection se déplace librement et qu'il ne touche ni la lame ni d'autres pièces dans tous les angles et profondeurs de coupe.

- **Vérifiez l'état et le fonctionnement du ressort affecté au capot de protection. Si le capot de protection et le ressort ne fonctionnent pas impeccablement, faites entretenir la scie avant utilisation.** Les pièces endommagées, les dépôts collants ou des concrétions de copeaux font réagir à retardement le capot de protection inférieur.
- **Ne posez pas la scie sur l'établi ou le sol sans que le capot de protection ne la recouvre.** Une lame continuant de tourner sans protection déplace la scie en sens opposé de celui du sciage et scie tout ce qui se trouve sur son chemin. Pensez que la scie continue de tourner un certain temps.

Consignes de sécurité supplémentaires

- **N'introduisez jamais les doigts dans l'orifice d'éjection des copeaux.** Vous risquez de vous blesser au contact des pièces en rotation.
- **Avec la scie, ne travaillez pas à une hauteur supérieure à votre tête.** Dans cette situation, vous n'auriez pas suffisamment le contrôle de l'outil électroportatif.
- **N'utilisez pas l'outil électroportatif en poste fixe.** Il n'a pas été conçu pour une exploitation avec une table de sciage.
- **N'utilisez jamais de lames de scie en acier HSS.** De telles lames risquent facilement de se briser.
- **Ne sciez jamais de métaux ferreux.** Les copeaux rougeoyants pourraient mettre le feu au système d'aspiration.

Bruit et vibrations

Les niveaux de bruits et vibrations ont été déterminés conformément à EN 62841.

Le niveau de bruit évalué en décibels (A) s'élève typiquement à :

- Niveau de pression acoustique : 83 dB(A) ;
- Niveau de puissance sonore : 94 dB(A) ;
- Marge d'incertitude : K = 3 dB.

Valeur totale des vibrations :

- Valeur émissive : $a_h < 2,5 \text{ m/s}^2$
- Marge d'incertitude : K = 1,5 m/s^2



PRUDENCE !

Les valeurs de mesure indiquées s'appliquent aux appareils neufs. Pendant la mise en œuvre quotidienne, les valeurs de bruit et de vibrations varient.



REMARQUE

Le niveau de vibrations indiqué dans ces instructions a été mesuré selon un procédé standardisé dans la norme EN 62841, et peut servir à comparer les outils électroportatifs entre eux. Ce procédé convient également pour estimer provisoirement la contrainte en vibrations. Le niveau de vibrations indiqué se

réfère aux principales applications de l'outil électrique. Le niveau de vibrations représente les principales formes d'utilisation de l'outil électrique. Si toutefois ce dernier est utilisé à d'autres fins, avec des outils montés différents ou s'il ne subit qu'une maintenance insuffisante, le niveau de vibrations pourra dévier de ce qui est indiqué.

Cela peut accroître nettement la contrainte en vibrations sur l'ensemble de la période de travail. Pour une estimation précise de la contrainte en vibrations, il faudrait également tenir compte des temps au cours desquels l'appareil est éteint ou bien de ceux au cours desquels il tourne certes, mais que l'utilisateur ne s'en sert pas. Cela peut réduire nettement la contrainte en vibrations sur l'ensemble de la période de travail.

Pour protéger l'utilisateur contre les effets des vibrations, définissez des mesures de sécurité supplémentaires, dont par exemple : Maintenance de l'outil électrique et des outils installés, maintien des mains au chaud, organisation des séquences de travail.



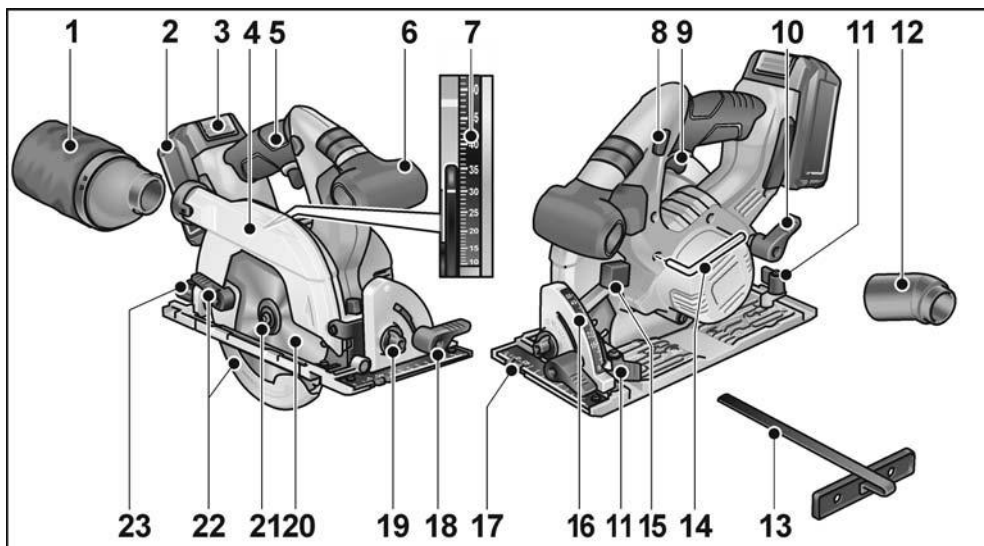
PRUDENCE !

Lorsque la pression acoustique dépasse 85 dB(A), veuillez porter un casque antibruit.

Données techniques

		CS 62 18.0-EC
Type d'appareil		Scie circulaire à main
Accu	Ah	5,0
Temps de chargement (Accu de 5,0 Ah)	min	max. 45
Vitesse de marche à vide	m/s	5.000
Alésage réceptacle de la lame de scie	mm	20
Diamètre de la lame de scie max.	mm	165
Largeur de coupe max.	mm	1,6
Épaisseur de corps de lame max.	mm	1,0
Profondeur de coupe max.	mm	62
Coupe en onglet max.		50°
Poids conforme à « l'EPTA Procédure 01/2003 » (avec accu de 5,0 Ah)	kg	3,9
Poids accumulateur	kg	0,72
Préajustage d'angle		22,5°, 45°, 50°

Vue d'ensemble



- | | | | |
|----|--|----|---|
| 1 | Filtre | 14 | Clé hexagonale mâle |
| 2 | Accu | 15 | Touche de blocage de broche |
| 3 | Déverrouillage de l'accu | 16 | Graduation d'angle de coupe d'onglet |
| 4 | Cartier de protection basculant | 17 | Embase |
| 5 | Poignée | 18 | Levier de serrage pour angle de coupe d'onglet |
| 6 | Poignée additionnelle | 19 | Présélection d'angle |
| 7 | Graduation de profondeur de coupe | 20 | Lame de scie circulaire |
| 8 | Dispositif de blocage pour interrupteur marche/arrêt | 21 | Vis de serrage avec bride de serrage |
| 9 | Interrupteur marche/arrêt | 22 | Levier de déplacement pour capot de protection basculant |
| 10 | Levier de serrage pour présélection de profondeur de coupe | 23 | Vis de serrage pour présélection de l'angle de coupe d'onglet |
| 11 | Vis de serrage pour butée parallèle | | |
| 12 | Embout de raccordement | | |
| 13 | Butée parallèle | | |

Instructions d'utilisation

⚠ AVERTISSEMENT !

Retirez l'accu de l'appareil avant toute intervention sur l'outil électroportatif.

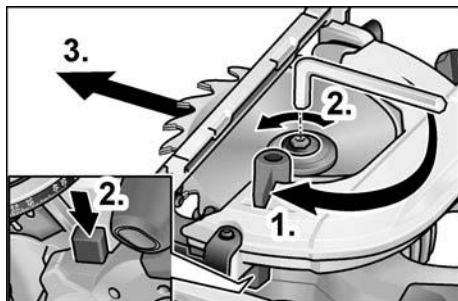
Avant la mise en service

- Déballiez l'appareil électrique et les accessoires, vérifiez que la livraison est au complet et l'absence de dégâts survenus en cours de transport.

Fixation ou remplacement de la lame de scie

i REMARQUE

Il est recommandé de n'utiliser que les lames de scie circulaires proposées par FLEX pour cet appareil.



⚠ AVERTISSEMENT !

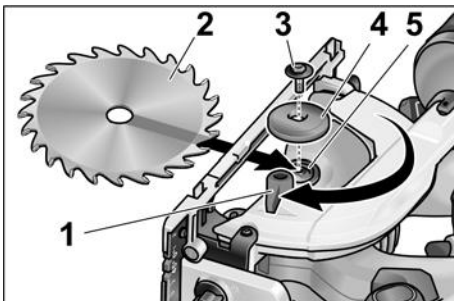
Retirez l'accu de l'appareil avant toute intervention sur l'outil électroportatif.

- Appuyez sur le dispositif de blocage de la broche et maintenez-le appuyé.
- A l'aide de la clé hexagonale mâle livrée d'origine, desserrez la vis de serrage en tournant dans le sens antihoraire.
- Dévissez la vis de serrage (3) et retirez la bride avant de serrage (4).
- Pour sortir la lame de scie (2), sortez-la du carter vers le bas.

⚠ PRUDENCE !

- Respectez la position d'incorporation des brides de serrage respectivement arrière (5) et avant (4).

- Le sens de coupe de la denture (sens de la flèche sur la lame) doit correspondre à la direction de la flèche indiquant la rotation sur le carter.



- Si nécessaire, nettoyez le flasque de serrage arrière (5) et avant (4).
- Introduisez la lame de scie par le bas dans le carter.
- Installez par-dessus la bride de serrage avant (4), collet tourné vers l'extérieur. Vissez ensuite à la main la vis de serrage (3) dans le sens horaire.
- Appuyez sur le dispositif de blocage de la broche et maintenez-le appuyé. A l'aide de la clé hexagonale mâle, serrez la vis de serrage (3) à fond.

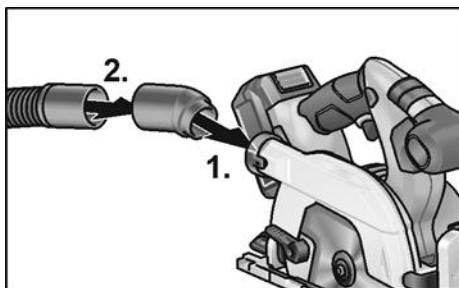
Aspiration des copeaux

⚠ AVERTISSEMENT !

Les poussières de certains matériaux poncés (peintures au plomb, certaines essences de bois, minéraux ou métaux) peuvent exposer l'utilisateur ou des personnes proches de lui à des risques. L'inhalation ou le fait de toucher ces poussières peuvent provoquer des maladies des voies respiratoires et / ou des réactions allergiques.

- Veillez à ce que l'aération du poste de travail soit suffisante !
- Si possible, utilisez un système externe d'aspiration de la poussière.
- Il est recommandé d'utiliser un masque de protection respiratoire avec filtre de classe P2.

Évitez les accumulations de poussière au poste de travail. Les poussières risquent de s'enflammer facilement.



- Introduire le manchon de raccordement (1.).
- Fixer le tuyau d'aspiration au manchon de raccordement à l'aide de l'adaptateur (2.).
- Raccordez le flexible d'aspiration à l'installation d'aspiration.
Respectez la notice d'instructions accompagnant l'installation d'aspiration.
Contrôlez la fixation !

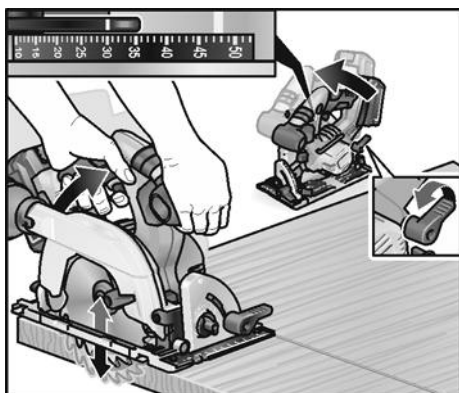
Réglage de la hauteur de coupe

i REMARQUE

Pour obtenir des résultats de coupe optimaux, il faudrait que la profondeur de coupe soit supérieure de 2 à 5 mm à l'épaisseur du matériau à couper.

! AVERTISSEMENT !

Retirez l'accu de l'appareil avant toute intervention sur l'outil électroportatif.



- Desserrez la vis à garret du réglage de profondeur de coupe.
- Réglez la profondeur de coupe sur l'échelle.
- Serrez la vis à garret à fond.

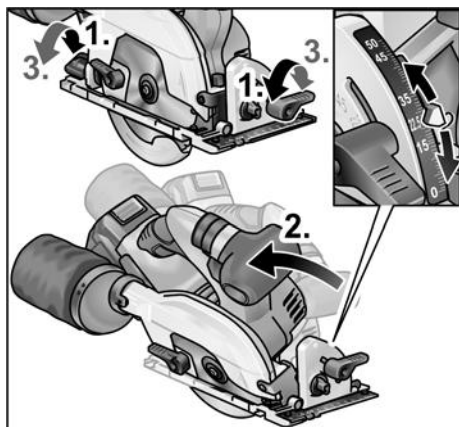
Régler l'angle d'onglet

i REMARQUE

Dans les coupes en onglet, la profondeur de coupe est inférieure à la valeur de la profondeur affichée sur l'échelle.

! AVERTISSEMENT !

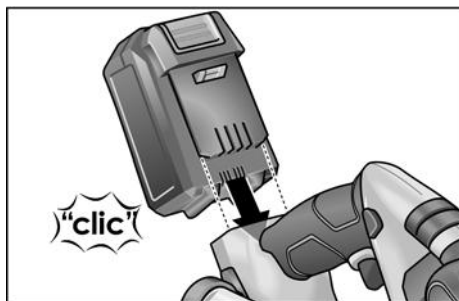
Retirez l'accu de l'appareil avant toute intervention sur l'outil électroportatif.



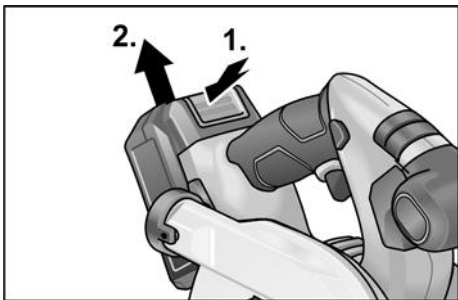
- Desserrez les vis à garret (1.).
- A l'aide de l'échelle, réglez l'angle d'onglet nécessaire (2.).
- Serrez à fond les vis à garret (3.).

Installer/remplacer l'accumulateur

- Enfoncez l'accumulateur chargé jusqu'à l'encrantage complet dans l'outil électrique.



- Appuyez sur les boutons de déverrouillage (1.) et retirez l'accumulateur (2.).

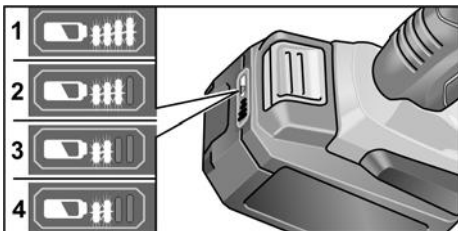


! PRUDENCE !

En cas de non-utilisation, protégez les contacts de l'accumulateur. Les pièces métalliques mal fixées peuvent court-circuiter les contacts, il y a un risque d'explosion et d'incendie !

Niveau de charge de l'accumulateur

- En appuyant sur le bouton, il est possible de contrôler sur les LED le niveau de charge de l'accumulateur.



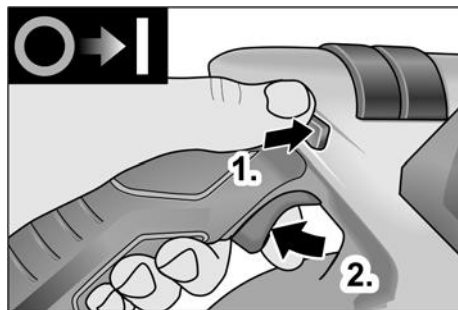
Le voyant s'éteint au bout de 5 secondes. Si l'une des LED clignote, l'accumulateur doit être rechargé. Si, après avoir appuyé sur le bouton, aucune LED ne s'allume, l'accumulateur est défectueux et doit être remplacé.

Allumage et extinction



PRUDENCE !

Pour des raisons de sécurité, la gâchette ne comporte pas de cran d'arrêt, ce qui oblige à la maintenir appuyée pendant le sciage. Le cran d'enclenchement empêche un allumage involontaire et verrouille le capot. N'allumez jamais la scie tant qu'elle ne se trouve pas en position de travail.



- Appuyez sur le cran d'enclenchement et maintenez-le appuyé (1.).
- Appuyez sur l'interrupteur et maintenez-le appuyé (2.).
- Relâchez le cran anti-enclenchement (si vous avez fait plonger la scie).

Pour éteindre :

- Relâchez l'interrupteur.

Guide de coupe parallèle



AVERTISSEMENT !

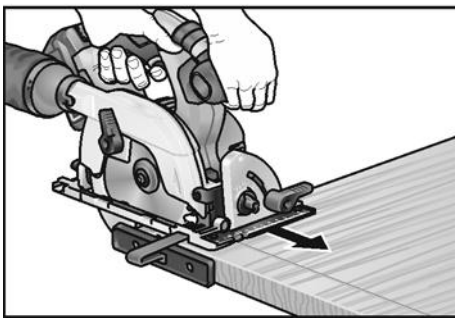
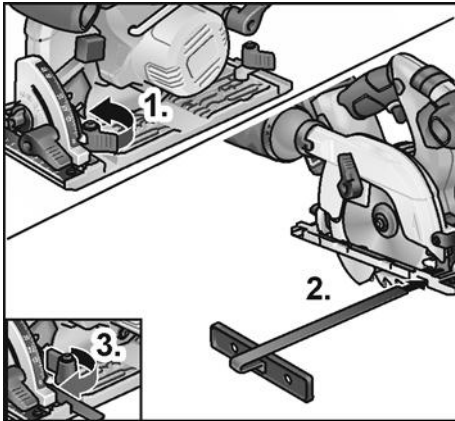
Retirez l'accu de l'appareil avant toute intervention sur l'outil électroportatif.



REMARQUE

Pour pouvoir ranger la scie dans la mallette de transport livrée d'origine, il faut démonter la butée de parallélisme.

Il est possible de monter la butée parallèle à gauche ou à droite dans le sens de poussée.



- Montez la vis à ailettes / l'étrier de bridage pour fixer la butée parallèle (1.).
- Introduisez la butée de parallélisme et réglez-la sur la largeur voulue (2.).
- Serrer les vis à ailettes à fond (3.).

Travailler avec l'appareil électrique



PRUDENCE !

Après avoir éteint l'appareil, sa lame continue de tourner pendant un court instant.

Si la lame de scie en rotation touche la pièce, un recul brutal risque de se produire.



REMARQUE

Si vous faites avancer l'appareil avec force, sa puissance baisse, la qualité de coupe diminue, et la durée de vie de la lame raccourcit.

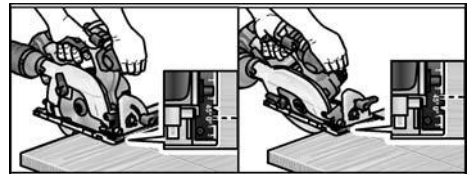
Sciage après traçage

- Raccordez le flexible d'aspiration.
- Réglez la profondeur de coupe sur la cote requise.
- Si nécessaire, réglez l'angle d'onglet.
- Branchez la fiche mâle dans une prise de courant.
- Allumez l'installation d'aspiration.
- Saisissez la poignée avec la main droite.
- Posez la table de sciage sur la pièce.
- Allumez la scie et attendez que le disque de tronçonnage ait atteint sa vitesse maximale.
- Approchez lentement le disque du matériau.



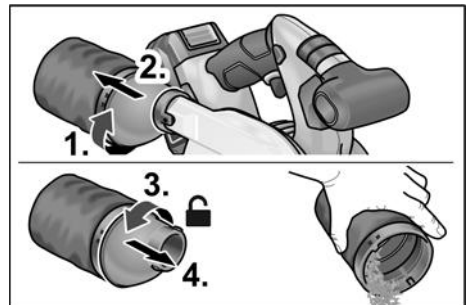
REMARQUE

Les marquages de coupe sur la table de sciage montrent la position de la lame pendant une coupe perpendiculaire.



- Guidez le disque dans sa progression dans le matériau, en lui imprimant une avance constante.
- Après la fin du tronçonnage :
 - Éteignez la scie. Le disque de tronçonnage continue brièvement de tourner par inertie !
 - Au levage de la scie, le capot de protection basculant se ferme.
- Après la fin du travail : Nettoyez à fond l'outil électrique et ses accessoires.

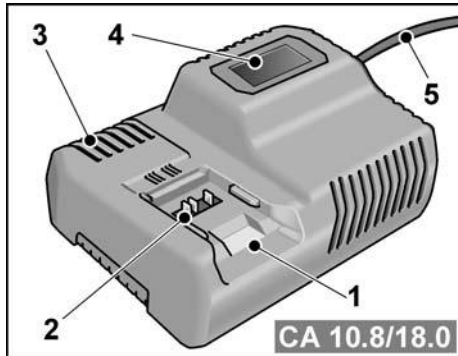
Filtre :



i REMARQUE

Pour scier des pièces de grande taille ou pour découper des bords rectilignes, vous pouvez également fixer un bandeau ou similaire contre la pièce et guider la scie circulaire par la table de sciage contre cette butée auxiliaire.

Chargeur



- 1 Compartiment pour accumulateur
- 2 Contacts
- 3 Orifices d'aération
- 4 Affichage de l'état de fonctionnement
- 5 Cordon d'alimentation avec prise

Le chargeur CA 10.8/18.0 est conçu pour le chargement des accumulateurs FLEX de types

- AP 10.8 (2,5 Ah),
- AP 18.0 (2,5 Ah),
- AP 10.8 (5,0 Ah),
- AP 18.0 (5,0 Ah).

Remarque pour prolonger la durée de vie de l'accumulateur

! PRUDENCE !

- Ne chargez jamais les accumulateurs à des températures inférieures à 0 °C ou supérieures à 55 °C.
- Ne rechargez pas les accumulateurs dans un environnement à l'humidité ou la température ambiante élevée.
- Ne couvrez pas les accumulateurs et le chargeur pendant le processus de chargement.
- Débranchez la fiche de l'appareil une fois le rechargement terminé.

Pendant le rechargement, l'accumulateur et l'appareil chauffent. Cela est normal !

Les accumulateurs lithium-ion ne présentent pas d'"effet de mémoire" connu. Néanmoins, un accumulateur doit être entièrement déchargé avant d'être rechargé et le rechargement doit toujours être effectué en intégralité.

En cas de non-utilisation prolongée, les accumulateurs doivent être stockés partiellement chargés et refroidis.

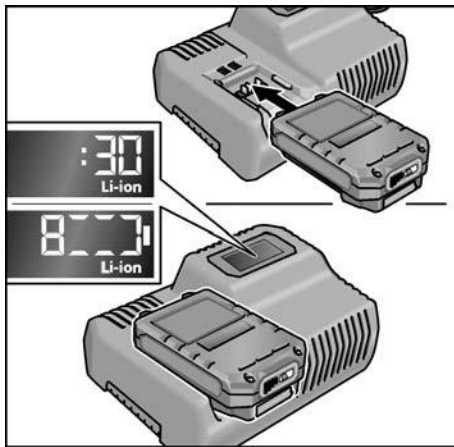
Processus de chargement

! PRUDENCE !

Placez uniquement des accumulateurs d'origine dans le chargeur fourni.

- Branchez la prise de l'appareil.

Le rétro-éclairage de l'écran s'allume en vert pendant 2 secondes et s'éteint à nouveau. OK s'affiche.



- Insérez complètement l'accumulateur dans le chargeur jusqu'à enclenchage.
 - Sur l'écran, alternent la durée restante de chargement (jusqu'au rechargement complet de l'accumulateur) et une représentation graphique du niveau de charge.
 - Le rétro-éclairage de l'écran est orange lorsque l'accumulateur est chargé à moins de 80 %.
 - À partir de 80 %, l'affichage est vert et OK s'affiche.

- L'accumulateur est complètement chargé lorsque l'affichage  apparaît.

Le rétro-éclairage vert s'éteint après un court instant.


- Retirez l'accumulateur du chargeur.




- Débranchez la fiche mâle de la prise de courant.

REMARQUE

Si, après avoir retiré l'accumulateur du chargeur, l'écran clignote, il y a un défaut au niveau de l'accumulateur ou du chargeur.

 L'affichage clignote lentement.
Rétro-éclairage orange.

L'accumulateur est trop chaud ou trop froid. Lorsque l'accumulateur atteint la température de charge (0°C...55°C), le chargement commence.

 L'affichage clignote rapidement.
Rétro-éclairage rouge.

Retirez l'accumulateur du chargeur ou réinstallez-le. Avec un tel affichage, l'accumulateur est défectueux. Remplacez l'accumulateur ou faites-le contrôler dans un atelier spécialisé.

Si le même message d'erreur survient avec un autre accumulateur, le défaut vient du chargeur. Faites contrôler le chargeur par un atelier spécialisé.

Maintenance et nettoyage

AVERTISSEMENT !

Retirez l'accu de l'appareil avant toute intervention sur l'outil électroportatif.

Nettoyage

Nettoyage de l'outil électrique

AVERTISSEMENT !

N'utilisez ni eau ni produits de nettoyage liquides.

- Nettoyez régulièrement l'intérieur du boîtier et le moteur à l'aide d'air comprimé sec.
- Nettoyez la table de sciage et les dispositifs de réglage avec un aspirateur et un pinceau.
- Pulvérisez à occasionnellement un peu d'huile machine sur les articulations.
- Nettoyez également la rainure du profilé pour ne pas gêner le guidage de la scie donc compromettre la précision de la coupe.

Chargeur

AVERTISSEMENT !

Avant d'effectuer tous travaux sur le chargeur, débranchez la fiche mâle de la prise de courant. N'utilisez ni eau ni produits de nettoyage liquides.

- Retirez la saleté et la poussière du carter avec une brosse ou un chiffon sec.

Réparations

Ne confiez les réparations qu'à un atelier de SAV agréé par le fabricant.

REMARQUE

Pendant toute la période garantie, ne dévissez pas les vis du carter moteur.

En cas de non-respect de cette consigne, le fabricant déclinera toute obligation au titre du recours en garantie.

Pièces de rechange et accessoires

Autres accessoires et notamment les outils utilisables : consultez les catalogues du fabricant.

Vous trouverez des vues éclatées et des listes de pièces de rechange sur notre site Web :

www.flex-tools.com

Consignes pour la mise au rebut

AVERTISSEMENT !

Lorsque les appareils ont fini de servir, enlevez leur cordon d'alimentation électrique pour les rendre inutilisables.



Pays de l'UE uniquement
Ne mettez pas les outils électriques à la poubelle des déchets domestiques !

Conformément à la directive européenne 2012/19/UE visant les appareils électriques et électroniques usagés, et à sa transposition en droit national, les outils électriques ne servant plus devront être collectés séparément et introduits dans un circuit de recyclage respectueux de l'environnement.



REMARQUE

Pour connaître les possibilités de mise au rebut, veuillez consulter votre revendeur spécialisé.

Conformité

Nous déclarons sous notre responsabilité exclusive que le produit décrit à la rubrique « Données techniques » se conforme aux normes ou aux documents normatifs suivants :

EN 62841 conformément aux dispositions énoncées dans les directives 2014/30/UE, 2006/42/CE, 2011/65/UE.

Responsables de la documentation technique :
FLEX-Elektrowerkzeuge GmbH, R & D
Bahnhofstrasse 15, D-71711 Steinheim/Murr

Eckhard Rühle
Manager Research &
Development (R & D)

Klaus Peter Weinper
Head of Quality
Department (QD)

14.11.2017

FLEX-Elektrowerkzeuge GmbH
Bahnhofstrasse 15, D-71711 Steinheim/Murr

Exclusion de responsabilité

Le fabricant et son représentant ne pourront être tenus responsables des dommages et du bénéfice perdu en raison d'une interruption du fonctionnement de l'affaire, provoqués par le produit ou par l'impossibilité de l'utiliser.

Le fabricant et son représentant ne pourront être tenus responsables des dommages provoqués par une utilisation inexperte du produit ou par son utilisation en association avec les produits d'autres fabricants.

Indice

Simboli utilizzati	39
Simboli sull'apparecchio	39
Per la vostra sicurezza	39
Rumore e vibrazione	41
Dati tecnici	42
Guida rapida	43
Istruzioni per l'uso	44
Manutenzione e cura	49
Istruzioni per la rottamazione e lo smaltimento	50
Conformità C €	50
Esclusione della responsabilità	50

Simboli utilizzati

PERICOLO!

Indica un pericolo imminente.
In caso d'inosservanza dell'avvertenza,
pericolo di morte o di ferite gravi.

PRUDENZA!

Indica una situazione eventualmente perico-
losa. In caso d'inosservanza dell'avviso,
pericolo di ferite o danni materiali.

AVVISO

Indica consigli per l'impiego ed informazioni
importanti.

Simboli sull'apparecchio



Prima della messa in funzione
leggere le istruzioni per l'uso!



Indossare occhiali protettivi!



Indossare la protezione acustica!



Avviso per la rottamazione
dell'apparecchio dimesso
(vedi pagina 50)!

Per la vostra sicurezza

PERICOLO!

Leggere prima di usare l'elettrotensile
ed agire conformemente:

- queste istruzioni per l'uso,
- le «Istruzioni di sicurezza generali»
per l'uso di elettrotensili, nell'accluso
fascicolo (Scritti N°: 315.915),
- le regole e le norme per la prevenzione
degli infortuni vigenti nel luogo d'impiego.

Questo elettrotensile è costruito secondo lo
stato dell'arte e le regole tecniche di
sicurezza riconosciute.

Tuttavia nel suo impiego possono derivare
pericoli per l'incolumità e la vita dell'utilizza-
tore e di terzi, nonché danni alla macchina
o ad altri beni materiali.

Usare l'elettrotensile solo

- per l'uso regolare previsto,
- in perfetto stato tecnico di sicurezza.

Eliminare immediatamente i guasti che
pregiudicano la sicurezza.

Uso regolare

La sega circolare CS 62 18.0-EC è prevista

- per l'impiego professionale nell'industria
e nell'artigianato,
- per tagli longitudinali e trasversali con
andamento lineare,
- per tagliare legno massiccio e materiali
in pannelli, come pannelli truciolari,
listellari e pannelli MDF fino ad uno
spessore massimo di 62 mm,
- per l'impiego di lame per sega circolare,
fornite da FLEX per questo apparecchio.

Non è ammesso

- l'uso di lame di sega HSS e di dischi
da taglio,
- l'uso stazionario come sega circolare
da banco,
- l'uso all'aperto sotto la pioggia,
- l'uso in ambienti con atmosfera
potenzialmente esplosiva.

Avvertenze di sicurezza per seghe circolari



PERICOLO!

Leggere ed applicare tutte le avvertenze di sicurezza e le istruzioni in questo manuale di istruzioni per l'uso. Gli errori nell'applicazione delle avvertenze di sicurezza e delle istruzioni per l'uso possono causare scosse elettriche, incendio e/o lesioni gravi. Conservare bene questo libretto d'istruzioni per l'uso futuro.

Uso della sega

- **PERICOLO: non avvicinare le mani all'area di lavoro della sega e alla lama della sega. Con la seconda mano mantenere l'impugnatura supplementare oppure la carcassa del motore.** Se entrambe le mani reggono la sega, esse non possono essere ferite dalla lama di sega.
- **Non mettere le mani sotto il pezzo.** Al di sotto del pezzo la cuffia di protezione non può proteggervi dalla lama.
- **Adattare la profondità di taglio allo spessore del pezzo.** Al di sotto del pezzo la lama deve sporgere in misura inferiore all'altezza di un dente di sega.
- **Non tenere mai fermo il pezzo da segare con la mano o sulla gamba. Bloccare il pezzo su un supporto stabile.** È importante fissare bene il pezzo, per minimizzare il pericolo del contatto con il corpo, il bloccaggio della lama di sega o la perdita del controllo.
- **Quando si eseguono lavori durante i quali l'utensile montato potrebbe toccare linee elettriche nascoste, afferrare l'elettrotensile solo dalle superfici di presa isolate.** Il contatto con una linea elettrica sotto tensione mette sotto tensione anche le parti metalliche dell'elettrotensile e provoca una scossa elettrica.
- **Nel taglio longitudinale usare sempre uno scontro oppure una guida del bordo rettilinea.** Si migliora così la precisione di taglio e si riduce la possibilità che la sega s'inceppi.

- **Utilizzare sempre lame di sega della dimensione corretta e con foro di montaggio adeguato (ad es. in forma a stella o circolare).** Le lame di sega non adatte agli elementi di montaggio della sega hanno una rotazione irregolare e provocano la perdita del controllo dell'apparecchio.
- **Per montare la lama di sega non usare mai rondelle o viti danneggiate o inadatte.** Le rondelle e viti per lame di sega sono state progettate espressamente per questa sega, per la resa ottimale e la sicurezza nel funzionamento.

Contraccolpo – Cause e relative istruzioni di sicurezza

Un contraccolpo è l'improvvisa reazione causata da una lama di sega che si aggancia, si blocca oppure è male allineata, con la conseguenza che la sega si solleva in modo incontrollato rimbalzando fuori dal pezzo in direzione dell'utilizzatore;

La lama di sega, che si aggancia o inceppa nell'interno del taglio della sega che si chiude, si blocca e la forza del motore respinge indietro la sega in direzione dell'utilizzatore;

Se la lama di sega viene storta o male allineata nel taglio della sega, i denti del bordo posteriore della lama possono agganciarsi nella superficie del pezzo, per cui la lama salta fuori dal taglio e la sega rimbalza in direzione dell'utilizzatore.

Un contraccolpo è la conseguenza di un uso errato o non corretto della sega. Esso può essere impedito per mezzo di idonee precauzioni, come in seguito descritto.

- **Tenere saldamente la sega con entrambe le mani ed assumere con le braccia una posizione, che permetta di assorbire le forze di contraccolpo. Tenersi sempre a lato della lama di sega, non portare mai la lama di sega sulla stessa linea del proprio corpo.** In caso di contraccolpo la sega può rimbalzare indietro, ma con idonee precauzioni l'utilizzatore riesce a controllare le forze di contraccolpo.

- **Se il disco di sega si blocca oppure se si interrompe il lavoro, spegnere la sega e mantenerla ferma nel materiale tagliato, finché la lama non è completamente ferma. Non cercare mai di allontanare la sega dal pezzo o di tirarla indietro, finché la lama di sega è in movimento, altrimenti la conseguenza può essere un contraccolpo.** In caso di bloccaggio della lama di sega accertare ed eliminare la causa.
- **Se si vuole riavviare una sega già immersa nel pezzo, centrare prima la lama nel taglio di sega e verificare che i denti della sega non siano agganciati nel pezzo.** Se lama di sega è inceppata, al riavvio della sega può saltare fuori dal pezzo o provocare un contraccolpo.
- **Per ridurre il rischio di un contraccolpo a causa della lama di sega inceppata, i pannelli di grandi dimensioni da tagliare devono essere depositi su appoggi.** I pannelli grandi possono flettersi sotto il loro stesso peso. I pannelli devono essere sostenuti sui entrambi i lati, vale a dire sia in prossimità del taglio, sia del bordo.
- **Non utilizzare lame di sega spuntate o danneggiate.** Le lame con denti spuntati o disallineati provocano, a causa di una fessura di taglio troppo stretta, un forte attrito, l'inceppamento della lama ed il contraccolpo.
- **Prima di segare stringere bene i mezzi regolazione della profondità di taglio e dell'angolo di taglio.** Se mentre si sega queste regolazioni cambiano, la lama di sega può bloccarsi e provocare un contraccolpo.
- **Prestare molta attenzione nei tagli praticati in esistenti pareti o in altre zone non conosciute.** La lama di sega che s'immerge può bloccarsi in oggetti non visibili e causare un contraccolpo.

Funzione della cuffia di protezione

- **Prima di ogni uso verificare se la cuffia di protezione chiude perfettamente. Non utilizzare la sega se la cuffia di protezione non si muove liberamente e non si chiude rapidamente. Non bloccare o legare mai la cuffia di protezione; così facendo la lama di sega sarebbe priva di protezione.** L'involontaria caduta a terra

della sega può deformare la cuffia di protezione. Accertarsi che la cuffia di protezione possa muoversi liberamente ed in tutte le angolazioni e profondità di taglio non tocchi né la lama di sega né altre parti.

- **Controllare lo stato ed il corretto funzionamento della molla della cuffia di protezione. Se la cuffia di protezione e la molla non funzionano correttamente, prima dell'uso provvedere alla manutenzione della sega.** Le parti danneggiate, depositi appiccicosi o accumuli di trucioli rallentano il movimento della cuffia di protezione inferiore.
- **Non deporre la sega sul banco di lavoro o a terra, senza che la cuffia di protezione copra la lama di sega.** Una lama di sega non protetta, ancora in rotazione d'inerzia muove la sega in senso contrario alla direzione di taglio e sega tutto ciò che incontra nel suo movimento. Prestare sempre attenzione alla rotazione d'inerzia della sega.

Avvertenze di sicurezza supplementari

- **Non introdurre le dita nell'espulsore di trucioli.** Parti in rotazione possono provocarvi ferite.
- **Non eseguire lavori tenendo la sega al di sopra della testa.** Così facendo non si ha sufficiente controllo sull'elettrotensile.
- **L'elettrotensile non è previsto per l'uso stazionario.** Esso non è previsto per funzionare su un banco da sega.
- **Non utilizzare lame di sega in acciaio HSS.** Simili lame di sega si rompono facilmente.
- **Non segare metalli ferrosi.** Trucioli ardenti possono incendiare l'aspirazione delle polveri.

Rumore e vibrazione

I valori di rumore e vibrazione sono stati rilevati secondo EN 62841.

Il livello di rumore stimato A dell'apparecchio è tipicamente:

- Livello di pressione acustica: 83 dB(A);
- Livello di potenza acustica: 94 dB(A);
- Insicurezza: K = 3 dB.

Valore totale di vibrazione:

- Valore di emissione: $a_h < 2,5 \text{ m/s}^2$
- Insicurezza: $K = 1,5 \text{ m/s}^2$



PRUDENZA!

I valori di misura indicati sono validi solo per apparecchi nuovi. Nell'impiego quotidiano i valori di rumore e vibrazione cambiano.



AVVISO

Il livello di vibrazioni indicato in queste istruzioni è stato misurato conformemente ad un procedimento di misura standardizzato in EN 62841 e può essere utilizzato per il confronto tra elettrotensili. Esso è idoneo anche per una valutazione temporanea della sollecitazione da vibrazioni. Il livello di vibrazioni indicato rappresenta gli impieghi principali dell'elettrotensile. Se tuttavia l'elettrotensile viene impiegato per altri usi, con diverso utensile montato o manutenzione insufficiente, il livello di vibrazioni può differire. Questo può

umentare notevolmente la sollecitazione da vibrazioni per tutta la durata del lavoro. Per un'esatta stima della sollecitazione da vibrazioni si devono considerare anche i tempi, nei quali l'apparecchio è spento oppure è in funzione, ma non è effettivamente impiegato.

Questo può ridurre notevolmente la sollecitazione da vibrazioni per tutto il periodo di lavoro. Questo può ridurre notevolmente la sollecitazione da vibrazioni per tutta la durata del lavoro. Per proteggere l'operatore dall'effetto delle vibrazioni, stabilire misure di sicurezza aggiuntive, come ad esempio: manutenzione dell'elettrotensile e degli utensili impiegati, riscaldamento delle mani, organizzazione delle procedure di lavoro.



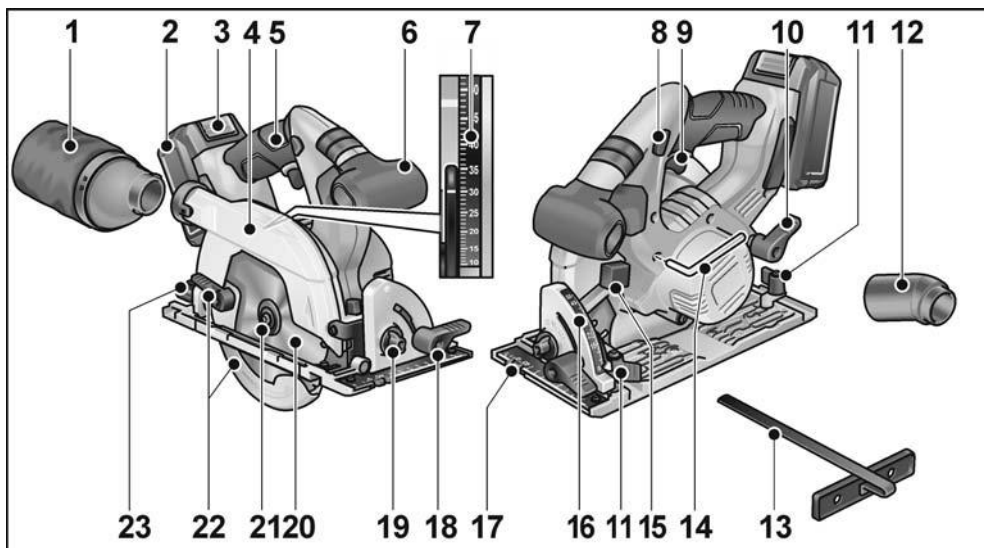
PRUDENZA!

In caso di pressione acustica superiore a 85 dB(A) indossare la protezione acustica.

Dati tecnici

		CS 62 18.0-EC
Tipo di apparecchio		Sega circolare manuale
Batteria	Ah	5,0
Tempo di ricarica (batteria da 5,0 Ah)	min	max. 45
Numero giri a vuoto	rpm.	5.000
Foro di montaggio della lama di sega	mm	20
max. diametro della lama di sega	mm	165
max. larghezza di taglio	mm	1,6
max. spessore del corpo della lama	mm	1,0
max. profondità di taglio	mm	62
max. taglio obliquo		50°
Peso secondo la «EPTA-Procedure 01/2003» (con batteria da 5,0 Ah)	kg	3,9
Peso batteria	kg	0,72
Preimpostazione angolare		22,5°, 45°, 50°

Guida rapida



- | | | | |
|----|---|----|---|
| 1 | Filtro | 14 | Chiave per viti a esagono cavo |
| 2 | Batteria | 15 | Tasto di bloccaggio alberino |
| 3 | Sbloccaggio batteria | 16 | Scala per l'angolo di bisellatura |
| 4 | Copertura di protezione basculante | 17 | Piastra base |
| 5 | Impugnatura | 18 | Leva di bloccaggio per angolo di bisellatura |
| 6 | Impugnatura supplementare | 19 | Preselezione angolo |
| 7 | Scala della profondità di taglio | 20 | Lama circolare |
| 8 | Bloccaggio d'attivazione dell'interruttore di accensione/spgnimento | 21 | Vite di serraggio con flangia di serraggio |
| 9 | Accensione/spgnimento | 22 | Leva di regolazione per la copertura di protezione basculante |
| 10 | Leva di bloccaggio per la preselezione della profondità di taglio | 23 | Vite di arresto per la preselezione angolo di bisellatura |
| 11 | Vite di fermo per l'arresto parallelo | | |
| 12 | Manicotto di raccordo | | |
| 13 | Guida parallela | | |

Istruzioni per l'uso

⚠ PERICOLO!

Per qualunque lavoro sull'elettrotensile rimuovere la batteria dall'apparecchio.

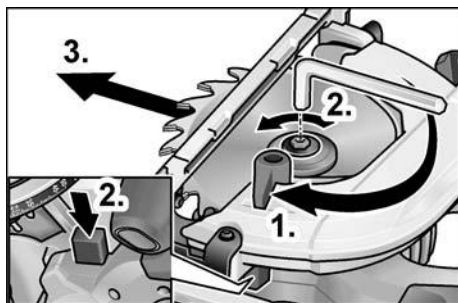
Prima della messa in funzione

- Disimballare elettrotensile ed accessori e controllare la completezza della fornitura ed eventuali danni di trasporto.

Fissare o sostituire la lama da sega

i AVVISO

Si consiglia di utilizzare solo lame per sega circolare fornite da FLEX per questo apparecchio.



⚠ PERICOLO!

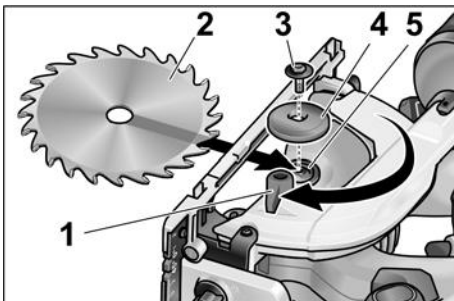
Per qualunque lavoro sull'elettrotensile rimuovere la batteria dall'apparecchio.

- Premere l'arresto dell'alberino e mantenerlo premuto.
- Allentare la vite di serraggio con l'acclusa chiave per viti a esagono ruotando in senso antiorario.
- Svitare la vite di serraggio (3) e rimuovere la flangia di serraggio anteriore (4).
- Estrarre la lama di sega (2) verso il basso fuori dal corpo della sega.

⚠ PRUDENZA!

- *Attenzione alla posizione di montaggio della flangia di serraggio posteriore (5) ed anteriore (4).*

- *Direzione di taglio dei denti (direzione della freccia sulla lama da sega) e freccia del senso di rotazione sulla carcassa devono coincidere.*



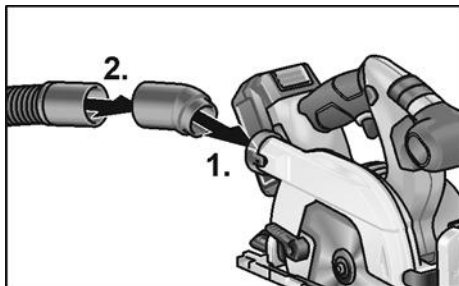
- Se necessario, pulire la flangia di serraggio posteriore (5) ed anteriore (4).
- Introdurre dal basso la lama di sega nel corpo della sega.
- Sovrapporre la flangia anteriore (4) con il collare rivolto verso l'esterno ed avvitare a mano in senso orario la vite di serraggio (3).
- Premere l'arresto dell'alberino e mantenerlo premuto. Stringere la vite di serraggio (3) con la chiave per viti a esagono cavo.

Aspirazione trucioli

⚠ PERICOLO!

Lo sviluppo di polvere da materiali, come vernici contenenti piombo, alcuni tipi di legno, minerali e metalli può rappresentare un pericolo per l'operatore o per le persone che si trovano nelle vicinanze. La respirazione oppure il contatto con queste polveri possono causare malattie delle vie respiratorie e/o reazioni allergiche.

- *Provvedere ad una buona ventilazione del posto di lavoro!*
 - *Se possibile, utilizzare un'aspirazione delle polveri esterna.*
 - *Si raccomanda l'impiego di una maschera di respirazione con classe di filtro P2.*
- Evitare accumuli di polvere sul posto di lavoro. Le polveri sono facilmente infiammabili.*



- Inserire l'attacco (1.).
- Fissare il flessibile d'aspirazione con l'adattatore sull'attacco (2.).
- Collegare il tubo di aspirazione all'impianto di aspirazione.
Osservare le istruzioni per l'uso dell'impianto di aspirazione!
Collegare il tubo flessibile al raccordo di aspirazione e controllare il fissaggio!

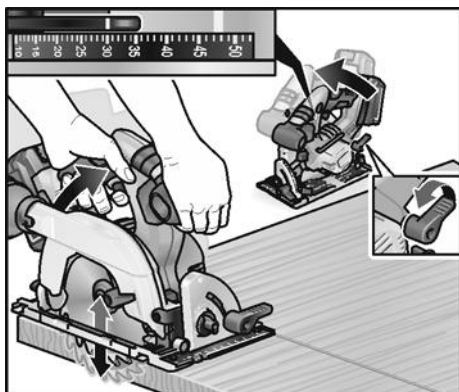
Regolare la profondità di taglio

i AVVISO

Per ottimi risultati di taglio la profondità di taglio deve superare di 2-5 mm lo spessore del materiale da tagliare.

! PERICOLO!

Per qualunque lavoro sull'elettrotensile rimuovere la batteria dall'apparecchio.



- Allentare la vite a traversino della regolazione della profondità di taglio.
- Regolare sulla scala la profondità di taglio necessaria.
- Stringere la vite a traversino.

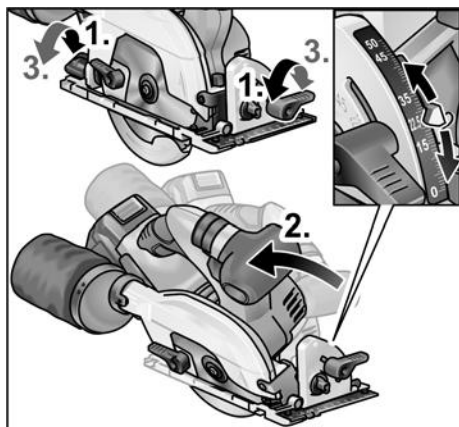
Regolare l'angolo di smusso

i AVVISO

Nella bisellatura la profondità di taglio è inferiore al valore di indicato sulla scala graduata per la profondità di taglio.

! PERICOLO!

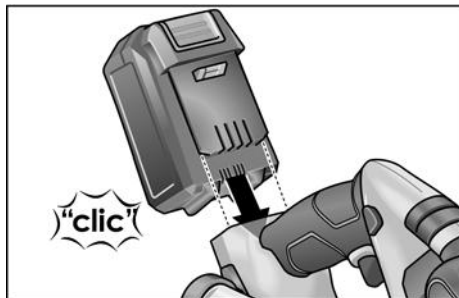
Per qualunque lavoro sull'elettrotensile rimuovere la batteria dall'apparecchio.



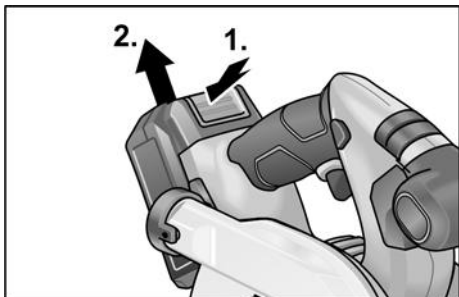
- Allentare le viti a galletto (1.).
- Regolare l'angolo di smusso necessario facendo riferimento alla scala (2.).
- Stringere le viti a galletto (3.).

Inserimento/sostituzione della batteria

- Spingere la batteria carica fino a farla scattare completamente nell'elettrotensile.



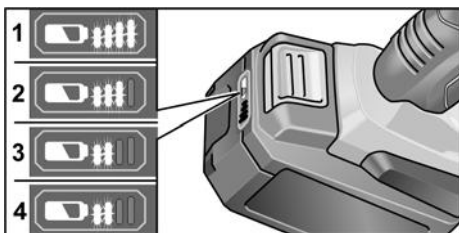
- Per rimuovere la batteria, premere i tasti di sbloccaggio (1.) ed estrarre la batteria (2.).



PRUDENZA!
Quando la batteria non viene utilizzata, proteggere i contatti. La minuteria metallica sfusa può mettere in cortocircuito i contatti; pericolo di esplosione e d'incendio!

Condizioni di carica della batteria

- Premendo il tasto, è possibile controllare il livello di carica della batteria sull'indicatore a LED.



L'indicatore si spegne dopo 5 secondi.

Se uno dei LED lampeggia, la batteria deve essere ricaricata. Se, dopo aver premuto il tasto, non si accende alcun LED, la batteria è guasta e deve essere sostituita.

Accendere e spegnere

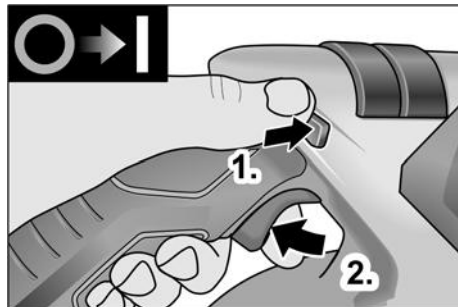


PRUDENZA!

Per motivi di sicurezza l'interruttore non viene arrestato e mentre si sega deve essere mantenuto premuto.

Il blocco di accensione impedisce l'accensione indesiderata e blocca la cuffia di protezione.

Accendere la sega sempre solo quando è già in posizione di lavoro.



- Spingere in alto e mantenere premuto il blocco di accensione (1.).
- Premere l'interruttore e mantenerlo premuto (2.).
- Rilasciare il blocco d'accensione (quando la sega è stata immersa).

Per spegnere:

- Rilasciare l'interruttore.

Guida parallela



PERICOLO!

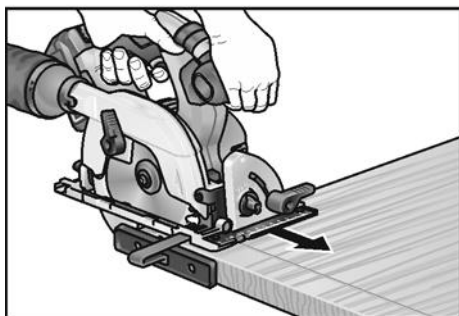
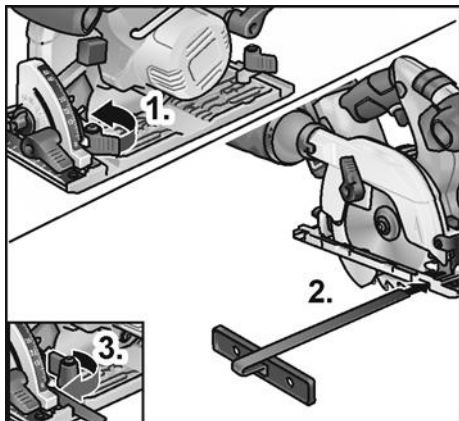
Per qualunque lavoro sull'elettrotensile rimuovere la batteria dall'apparecchio.



AVVISO

Per deporre la sega nella valigia di trasporto fornita a corredo, smontare la guida parallela.

La guida parallela può essere montata a sinistra o a destra in direzione di spinta della sega.



- Montare la vite ad alette/il morsetto per il fissaggio della guida parallela (1.).
- Inserire la guida e regolarla alla larghezza desiderata (2.).
- Stringere le viti ad alette (3.).

Lavorare con l'elettrotensile



PRUDENZA!

Dopo avere spento l'apparecchio, la lama da sega continua brevemente a girare per inerzia.

Quando la lama di sega in rotazione tocca il pezzo, può verificarsi un contraccolpo.



AVVISO

Una spinta in avanti troppo forte riduce il rendimento dell'apparecchio, peggiora la qualità di taglio e riduce la durata della lama da sega.

Segare seguendo l'intaglio

- Collegare il tubo flessibile di aspirazione.
- Regolare la profondità di taglio alla misura necessaria.
- Se necessario regolare l'angolo di smusso.
- Inserire la spina di alimentazione.
- Accendere l'impianto di aspirazione.
- Afferrare l'impugnatura con la mano destra.
- Appoggiare la piastra base sul pezzo.
- Accendere la sega ed attendere che la lama abbia raggiunto la velocità massima.
- Avvicinare lentamente la sega al materiale.



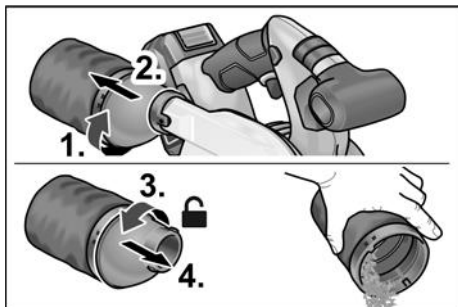
AVVISO

I riferimenti di taglio sulla piastra base indicano la posizione della lama di sega nel taglio ad angolo retto.



- Guidare la sega con avanzamento uniforme attraverso il materiale.
- Alla fine del taglio:
 - Spegnerla la sega. La lama di sega continua ancora brevemente la sua rotazione!
 - Al sollevamento della sega, la copertura di protezione basculante si chiude.
- Alla fine del lavoro: Pulire accuratamente l'elettrotensile e gli accessori.

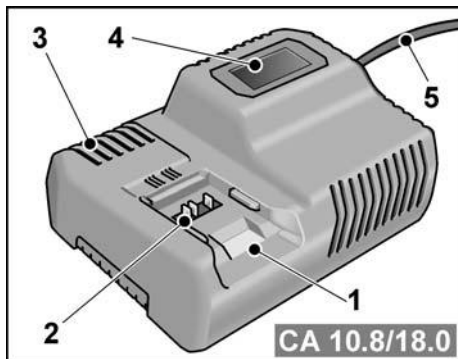
Filtro:



i **AVVISO**

Per la lavorazione di pezzi grandi o per tagliare bordi dritti si può anche fissare un listello o un utensile simile al pezzo da tagliare e guidare la sega circolare con la piastra base lungo questo scontro ausiliario.

Caricabatteria



- 1 Vano inserimento batteria
- 2 Contatti
- 3 Fessure di ventilazione
- 4 Display per l'indicazione della condizione di esercizio
- 5 Cavo di rete con spina di rete

Il caricabatteria CA 10.8/18.0 è concepito per il caricamento di batterie FLEX dei tipi

- AP 10.8 (2,5 Ah),
- AP 18.0 (2,5 Ah),
- AP 10.8 (5,0 Ah),
- AP 18.0 (5,0 Ah).

Avvertenze per una lunga durata della batteria

! PRUDENZA!

- Non caricare mai le batterie a temperature inferiori a 0 °C o superiori a 55 °C.
- Non caricare mai le batterie in ambienti con elevata umidità dell'aria o elevata temperatura ambiente.
- Durante il processo di carica non coprire le batterie o il caricabatteria.
- Una volta concluso il processo di carica estrarre la spina di rete del caricabatteria.

Durante il processo di carica la batteria e il caricabatteria si scaldano.

È un fenomeno normale!

Le batterie agli ioni di litio non soffrono del noto «effetto memoria». Tuttavia la batteria dovrebbe essere ricaricata solo quando è completamente scarica e il processo di ricarica dovrebbe essere concluso solo quando la batteria è completamente ricaricata.

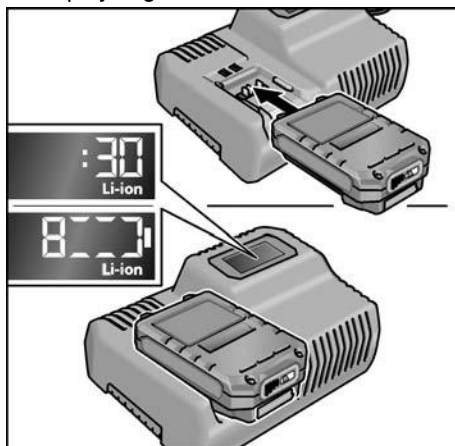
Se le batterie restano inutilizzate per un lungo periodo, caricarle parzialmente e conservarle in un luogo freddo.

Processo di carica

! PRUDENZA!

Inserire nel caricabatteria in dotazione solo batterie originali.

- Inserire la spina di rete del caricabatteria. La retroilluminazione del display si accende per 2 secondi a luce verde, quindi si spegne. In questo modo il display segnala OK.



- Inserire la batteria completamente nel caricabatteria fino allo scatto.
 - Sul display vengono visualizzate alternativamente la durata residua del processo di carica (tempo mancante al caricamento completo della batteria) e l'illustrazione grafica dello stato di carica.
 - La retroilluminazione del display è accesa a luce arancione se la batteria è carica in misura inferiore all'80%.
 - A partire da una carica della batteria dell'80%, il display è illuminato a luce verde e viene indicato OK.

- La batteria è completamente carica quando compare l'indicazione



La retroilluminazione verde si spegne dopo alcuni istanti.

- Rimuovere la batteria dal caricabatteria.



- Estrarre la spina d'alimentazione.

i AVVERTENZA

Se, dopo l'inserimento della batteria nel caricabatteria, il display lampeggia, è presente un guasto della batteria o del caricabatteria.



Il display lampeggia lentamente.
Retroilluminazione arancione.

La batteria è troppo calda o troppo fredda. Il processo di carica inizia quando la batteria ha raggiunto la temperatura di ricarica (0°C...55°C).



Il display lampeggia velocemente.
Retroilluminazione rossa.

Estrarre la batteria dal caricabatteria e reinserirla. Se l'indicazione permane identica, la batteria è guasta. Sostituire la batteria o farla controllare in un'officina specializzata.

Se questa segnalazione di guasto si ripete con un'altra batteria, è presente un difetto del caricabatteria. Far controllare il caricabatteria in un'officina specializzata.

Manutenzione e cura



PERICOLO!

Per qualunque lavoro sull'elettrotensile rimuovere la batteria dall'apparecchio.

Pulizia

Pulizia dell'elettrotensile



PERICOLO!

Non usare acqua o detersivi liquidi.

- Soffiare regolarmente con aria compressa secca l'interno della carcassa con il motore.
- Pulire la piastra base ed i dispositivi di regolazione con pennello e aspirapolvere.
- Spruzzare ogni tanto le articolazioni con olio per macchine.
- Pulire anche la guida di scorrimento, per non pregiudicare la corretta guida della sega e di conseguenza la precisione del taglio.

Caricabatteria



ATTENZIONE!

Prima di qualsiasi lavoro estrarre la spina di rete. Non usare acqua o detersivi liquidi.

- Rimuovere dalla carcassa lo sporco e la polvere con un pennello o un panno asciutto.

Riparazioni

Fare eseguire le riparazioni esclusivamente da un'officina del servizio assistenza clienti autorizzata dal produttore.



AVVISO

Nel periodo di garanzia non vitre le viti sulla carcassa del motore. In caso d'inosservanza si estinguono i doveri di garanzia del produttore.

Ricambi ed accessori

Per altri accessori, specialmente utensili ad inserto, consultare il catalogo del produttore.

Per i disegni esplosi e le liste dei ricambi consultare il nostro sito:

www.flex-tools.com

Istruzioni per la rottamazione e lo smaltimento

PERICOLO!

Rendere inservibili gli apparecchi fuori uso eliminando il cavo d'alimentazione.



Solo per paesi dell'UE

Non gettare elettrodomestici nei rifiuti domestici!

Secondo la Direttiva europea 2012/19/UE sui rifiuti di apparecchiature elettriche ed elettroniche e sua conversione nel diritto nazionale, gli elettrodomestici dimessi devono essere raccolti separatamente ed avviati ad un riciclaggio ecologico.



AVVISO

Informarsi presso il rivenditore specializzato sulle possibilità di rottamazione.

Conformità

Dichiariamo sotto nostra esclusiva responsabilità che il prodotto descritto in «Dati tecnici» è conforme alle seguenti norme o documenti normativi:

EN 62841 conformemente alle norme delle direttive 2014/30/UE, 2006/42/CE, 2011/65/UE.

Il responsabile della documentazione tecnica:
FLEX-Elektrowerkzeuge GmbH, R & D
Bahnhofstrasse 15, D-71711 Steinheim/Murr



Eckhard Rühle
Manager Research &
Development (R & D)

Klaus Peter Weinper
Head of Quality
Department (QD)

14.11.2017

FLEX-Elektrowerkzeuge GmbH
Bahnhofstrasse 15, D-71711 Steinheim/Murr

Esclusione della responsabilità

Il produttore ed il suo rappresentante non rispondono di danni e lucro cessante derivanti da interruzione dell'esercizio dell'attività causata dal prodotto o da impossibilità d'utilizzazione del prodotto.

Il costruttore ed il suo rappresentante non rispondono di danni causati da uso improprio o in combinazione con prodotti di altri produttori.

Contenido

Símbolos empleados	51
Símbolos en el aparato	54
Para su seguridad	51
Ruidos y vibraciones	54
Datos técnicos	54
De un vistazo	55
Indicaciones para el uso	56
Mantenimiento y cuidado	61
Indicaciones para la depolución	62
Conformidad C E	62
Exclusión de la garantía	62

Símbolos empleados



¡ADVERTENCIA!

Indica un peligro inminente.

En caso de incumplimiento, existe peligro de muerte o lesiones de la mayor gravedad.



¡CUIDADO!

Indica una situación posiblemente peligrosa.

El incumplimiento implica el peligro de lesiones o daños materiales.



NOTA

Indica consejos para el uso e informaciones importantes.

Símbolos en el aparato



¡Leer las instrucciones antes de poner en funcionamiento el equipo!



¡Utilizar protección para la vista!



¡Utilizar protección para el oído!



¡Indicaciones respecto de la eliminación de equipos en desuso (consultar página 62)!

Para su seguridad



¡ADVERTENCIA!

Leer antes del uso y obrar según se indica:

- las instrucciones de funcionamiento presentes,
- las «Indicaciones generales de seguridad» en el uso de herramientas eléctricas en el cuadernillo adjunto (n° de texto: 315.915),
- las reglas y prescripciones para la prevención de accidentes vigentes en el lugar.

Esta herramienta eléctrica fue construida según el estado actual de la técnica y reglas técnicas de seguridad reconocidas.

A pesar de ello, pueden producirse riesgos para la vida y salud del operario durante su uso, o bien daños en la máquina u otros valores. La herramienta eléctrica deberá utilizarse exclusivamente

- para trabajos adecuados a su función,
- en estado óptimo de condiciones de técnicas de seguridad.

Deben eliminarse inmediatamente todas aquellas perturbaciones que afecten la seguridad.

Utilización adecuada a su función

La sierra circular CS 62 18.0-EC está destinada

- a su uso profesional en la industria y el oficio,
- a practicar cortes longitudinales y transversales de trayectoria recta,
- a cortar madera maciza y materiales laminados como placas de madera aglomerada, de carpintería y tipo MDF hasta un espesor de 62 mm,
- a ser utilizada con hojas de sierra circulares que FLEX ofrece para este equipo.

No se admite

- su uso con hojas de sierra HSS y discos para tronchar,
- su uso como sierra circular estática o de mesa,
- su uso a la intemperie en caso de lluvia,
- su uso en ambientes con peligro de explosión.

Advertencias de seguridad para sierras circulares



¡ADVERTENCIA!

Deben leerse y cumplimentarse todas las advertencias de seguridad e instrucciones comprendidas en estas instrucciones. Fallos en el cumplimiento de las advertencias de seguridad y las instrucciones, pueden ser causa de descargas eléctricas, incendios y/o lesiones graves. Conserve estas instrucciones para su uso posterior.

Procedimiento de aserrado

- **PELIGRO: no aproximar las manos a la zona de aserrado y a la hoja de sierra. Sujetar la segunda manija adicional o bien la carcasa del motor mediante la segunda mano.** Si ambas manos sujetan la sierra, no pueden ser lesionadas por la hoja.
- **No introducir las manos debajo de la pieza en proceso.** La cubierta de protección no es suficiente para proteger al operario de la hoja de sierra.
- **Adaptar la profundidad de corte al espesor de la pieza a procesar.** No debería aparecer más que la altura de un diente completo debajo de la pieza a procesar.
- **Nunca sujetar la pieza a procesar con la mano o bien sobre una pierna. Sujetar la pieza a procesar en un alojamiento estable.** Es importante sujetar correctamente la herramienta a fin de minimizar el peligro de contacto corporal, un aprisionamiento de la hoja de sierra o la pérdida de control.
- **Agarre la herramienta eléctrica por las superficies aisladas correspondientes cuando la herramienta de inserción pueda incidir en conductores eléctricos ocultos.** El contacto con un conductor bajo tensión, aplica la tensión de éste a las partes metálicas de la herramienta eléctrica y conduce a descargas eléctricas.

- **Utilizar siempre un tope o una guía de canto cuando se practican cortes longitudinales.** Esto mejora la exactitud del corte y disminuye la posibilidad que la hoja de sierra se vea aprisionada.
- **Utilizar siempre hojas de sierra de tamaño adecuado y con la perforación de montaje correcta (p. ej. en forma de estrella o redonda).** Hojas de sierra que no hacen juego con las piezas de montaje de la sierra, presentan una marcha excéntrica y conducen a una pérdida de control.
- **Nunca utilizar arandelas o tornillos incorrectos o dañados para sujetar la hoja de sierra.** Los tornillos y las arandelas para la hoja de sierra se construyen especialmente para la misma de sierra, a fin de obtener un rendimiento y una seguridad de funcionamiento óptimas.

Contragolpe – Causas y advertencias de seguridad correspondientes

Un contragolpe es una reacción repentina debida una hoja de sierra que se engancha, que queda aprisionada o mal montada, que conduce a que la sierra se eleve, saliendo de la pieza a procesar en dirección al operario en forma incontrolada;

Si la hoja de sierra se engancha en la ranura de corte que se cierra o bien se bloquea dentro de ella, la fuerza del motor golpea a la sierra en dirección al operario; Si la hoja de sierra se cruza dentro del a ranura de corte o bien se encuentra mal orientada, los dientes de la parte posterior de la misma pueden engancharse en la pieza a procesar, lo que es causa de que la sierra salga de la ranura de corte y la sierra entera salte en dirección al operario.

Un contragolpe es la consecuencia de un uso incorrecto o defectuoso de la sierra. Puede evitárselo mediante medidas preventivas, según se describe a continuación.

- **Sujetar la sierra con las dos manos y colocar los brazos en una posición en la cual se esté en condiciones de compensar las fuerzas de un contragolpe.** Mantener el cuerpo siempre en posición lateral respecto de la hoja de

sierra. Nunca en una misma línea con la ella. En caso de un contragolpe, la sierra puede saltar hacia atrás.

Sin embargo, el operario puede controlar las fuerzas del mismo mediante medidas de precaución adecuadas.

- **Si la hoja de sierra se trava o se interrumpe la tarea por otra razón, sujetar la sierra quieta dentro de la pieza a procesar, hasta que la hoja de la misma se haya parado. Nunca intentar extraer la hoja de sierra del material o retroceder dentro del material mientras la hoja de sierra se encuentra en movimiento. De lo contrario puede producirse un contragolpe.** Determinar y eliminar la causa para el aprisionamiento de la hoja de sierra.
- **Si se desea volver a poner en marcha una sierra que aún se encuentra dentro de la pieza a procesar, deberá centrarse la hoja de sierra dentro de la ranura de corte y controlarse que los dientes de la misma no estén enganchados en el material.** Si la hoja de sierra se aprisiona, puede moverse saliendo del material, o bien causar un contragolpe cuando la sierra vuelve a arrancar.
- **Apoyar placas de mayor tamaño a fin de minimizar el peligro de contragolpes.** Placas de mayor tamaño pueden doblarse debido a su peso propio. Las placas deben apoyarse de ambos lados. Tanto cerca de la ranura de corte, como en el borde de la placa.
- **No utilizar hojas de sierra desafiladas o dañadas.** Hojas de sierra desafiladas o con una posición de dientes incorrecta causan una fricción mayor debido a que la ranura de corte es demasiado estrecha, lo que puede ser causa de aprisionamientos y contragolpes.
- **Ajustar las regulaciones de profundidad e inclinación del corte antes de comenzar con la tarea.** Si estas regulaciones se modifican durante el aserrado, puede ocurrir que la hoja de sierra quede aprisionada o que se produzcan contragolpes.
- **Operar con cuidado especial, cuando se trabaja en paredes u otros sitios a los cuales no se tiene acceso visual.** La hoja de sierra puede bloquear al penetrar en objetos ocultos, produciendo contragolpes.

Función de la cubierta de protección

- **Controlar antes de cada uso que la cubierta de protección cierre correctamente. No utilizar la sierra si la cubierta de protección no se mueve libremente, cerrándose de inmediato. Nunca trabar o atar la cubierta de protección. Sin ella la hoja de sierra queda al descubierto.** Si la sierra cayera involuntariamente al suelo, la cubierta de protección puede doblarse. Asegurar que la cubierta de protección se mueve libremente y no entra en contacto con la hoja de sierra u otras piezas para todos los ángulos y profundidades de corte.
- **Controlar el estado y la función del muelle para la cubierta de protección. Hacer controlar la sierra antes de su uso, si la cubierta de protección y el muelle correspondiente no funcionan correctamente.** Piezas dañadas, depósitos pegajosos o de virutas causan un funcionamiento retrasado de la cubierta de protección.
- **No depositar la sierra sobre el banco de trabajo o en el piso sin que la cubierta de protección cubra la hoja de sierra.** Una hoja de sierra en marcha inercial y descubierta, mueve la sierra en sentido opuesto al de corte y corta todo lo que encuentra en el camino. Tener en cuenta en tal caso el tiempo de marcha inercial de la sierra.

Advertencias de seguridad adicionales

- **No introducir la mano en el canal de eyección de virutas.** Las piezas giratorias pueden causar lesiones.
- **No trabajar con la sierra invertida.** En esta posición no se dispone del control suficiente sobre la herramienta eléctrica.
- **No utilizar la herramienta eléctrica en forma estacionaria.** No fue diseñada para trabajar en una mesa de trabajo.
- **No utilizar hojas de sierra de acero HSS.** Estas hojas de sierra se quiebran con facilidad.
- **No aserrar materiales ferrosos.** Virutas incandescentes pueden causar la ignición de la aspiración de polvo.

Ruidos y vibraciones

Los niveles de ruido y de vibración fueron determinados según EN 62841.

El nivel de presión sonora A evaluado del equipo es típicamente de:

- Nivel de presión sonora: 83 dB(A);
- Nivel de potencia sonora: 94 dB(A);
- Incertidumbre: K = 3 dB.

Valor total de vibración:

- Valor de emission: $a_h < 2,5 \text{ m/s}^2$
- Incertidumbre: K = 1,5 m/s^2

¡CUIDADO!

Los valores indicados son válidos para equipos nuevos. Los valores de ruido y de vibración se modifican durante el uso diario.

NOTA

El nivel de las oscilaciones indicado en estas instrucciones fue medido según un procedimiento de medición conforme a EN 62841 y puede utilizarse para la comparación de las herramientas eléctricas entre sí. También es apto para una estimación provisoria de las oscilaciones. El nivel de oscilaciones indicado, es representativo para las principales aplicaciones de la herramienta eléctrica.

Sin embargo, si la herramienta eléctrica se utiliza con herramientas de aplicación diferentes o con un mantenimiento deficiente, pueden diferir los niveles de oscilación.

Esto puede aumentar significativamente la carga por oscilaciones a lo largo de la totalidad del tiempo. Para una estimación exacta de la carga por oscilaciones, deberán tenerse en cuenta también, los tiempos durante los cuales el equipo no estuvo en marcha, o bien que, estando en marcha, no fue realmente aplicado a su función específica. Esto puede reducir significativamente la carga por oscilaciones a lo largo de la totalidad del tiempo de trabajo. Implemente medidas de seguridad adicionales para la protección del operario, antes de determinar las oscilaciones, como por ejemplo: el mantenimiento de las herramientas eléctricas y de aplicación, mantener calientes las manos, organización de las secuencias de trabajo.

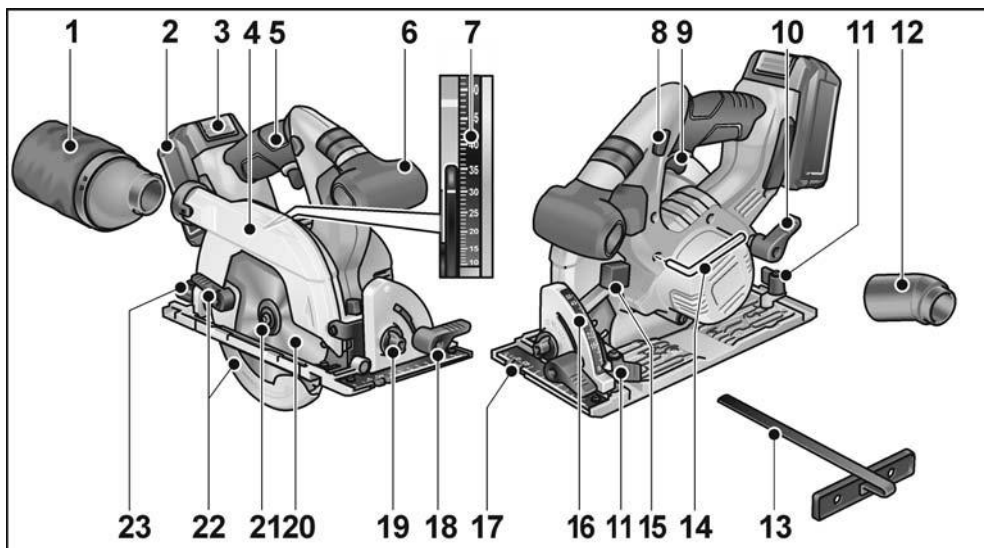
¡CUIDADO!

Utilizar protección para el oído en caso de niveles de presión sonora superiores a los 85 dB(A).

Datos técnicos

		CS 62 18.0-EC
Tipo de equipo		Sierra circular de mano
Batería	Ah	5,0
Tiempo de carga (Batería 5,0 Ah)	min	máx. 45
Velocidad de giro en vacío	r.p.m.	5.000
Perforación de alojamiento para la hoja de sierra	mm	20
Diámetro de la hoja de sierra máx.	mm	165
Anchura de corte máx.	mm	1,6
Grosor de la hoja máx.	mm	1,0
Profundidad de corte máx.	mm	62
Corte en inglete máx.		50°
Peso según «EPTA-procedure 01/2003» (con batería 5,0 Ah)	kg	3,9
Peso batería	kg	0,72
Ajuste predeterminado del ángulo		22,5°, 45°, 50°

De un vistazo



- | | | | |
|----|--|----|--|
| 1 | Filtro | 14 | Llave para hexágono interno |
| 2 | Batería | 15 | Husillo botón de bloqueo |
| 3 | Desbloqueo batería | 16 | Escala ángulo oblicuo |
| 4 | Cubierta protectora oscilante | 17 | Placa base |
| 5 | Empuñadura | 18 | Palanca de apriete para ángulo oblicuo |
| 6 | Empuñadura adicional | 19 | Preselección del ángulo |
| 7 | Escala de profundidad de corte | 20 | Hoja sierra circular |
| 8 | Enclavamiento para el conector/desconector | 21 | Tornillo tensor con brida tensora |
| 9 | Interruptor de encendido/apagado | 22 | Palanca de ajuste para cubierta protectora oscilante |
| 10 | Palanca de sujeción para preselección profundidad de corte | 23 | Tornillo de apriete para preselección del ángulo oblicuo |
| 11 | Tornillo de apriete para el tope paralelo | | |
| 12 | Tubo de conexión | | |
| 13 | Tope paralelo | | |

Indicaciones para el uso

⚠ ¡ADVERTENCIA!

Extraer la batería antes de realizar cualquier trabajo en la herramienta eléctrica.

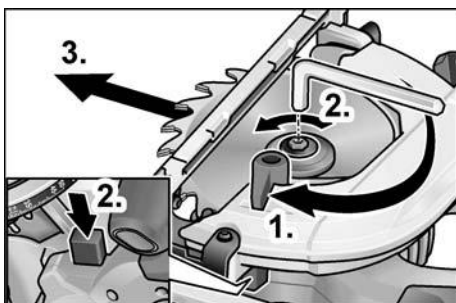
Antes de la puesta en marcha

- Desembalar el equipo eléctrico y sus accesorios y controlar que el volumen de entrega esté completo y la existencias de eventuales daños debido al transporte.

Sujetar o cambiar la hoja de sierra

i NOTA

Se recomienda utilizar exclusivamente hojas para sierras circulares recomendadas por FLEX para este equipo.



⚠ ¡ADVERTENCIA!

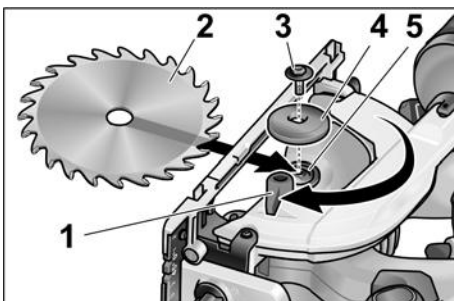
Extraer la batería antes de realizar cualquier trabajo en la herramienta eléctrica.

- Presionar la traba del husillo y sostenerla presionada.
- Aflojar el tornillo de montaje mediante la llave de hexágono interno que forma parte del volumen de entrega, girando en sentido antihorario.
- Desenroscar el tornillo de montaje (3) y quitar el acoplamiento de montaje anterior (4).
- Extraer la hoja de sierra (2) por la parte inferior del equipo.

⚠ ¡CUIDADO!

- Tener en cuenta la posición de montaje del acoplamiento de montaje posterior (5) y anterior (4).

- El sentido de corte de los dientes (sentido de la flecha sobre la hoja de sierra) y el sentido de giro indicado por la flecha que se encuentra sobre la carcasa deben coincidir.



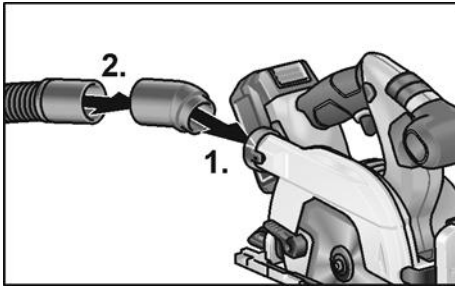
- Limpiar el acoplamiento de montaje posterior (5) y anterior (4) en caso de necesidad.
- Introducir la hoja de sierra en el equipo por su parte inferior.
- Colocar el acoplamiento anterior (4) con el collarín hacia delante y enroscar el tornillo de montaje (3) con la mano, girando en sentido horario.
- Presionar la traba del husillo y sostenerla presionada. Ajustar el tornillo de montaje (3) mediante la llave de hexágono interno.

Aspiración de virutas

⚠ ¡ADVERTENCIA!

Polvos liberados durante el trabajo, provenientes de pinturas, algunos tipos de madera, minerales y metales pueden causar peligros para el operario o personas que se encuentren en su cercanía. La aspiración o el contacto con estos polvos pueden ser causa de enfermedades en las vías respiratorias y/o de reacciones alérgicas.

- ¡Cuidar que el sitio de trabajo presente la ventilación suficiente!
- Utilizar aspiración de polvo externa si fuera posible.
- Se recomienda la utilización de una máscara de protección para la respiración, con un grado de filtrado P2. Evitar la acumulación de polvo en el sitio de trabajo. Los polvos pueden encenderse con facilidad.



- Insertar la pieza de conexión (1).
- Unir el tubo de aspiración con el adaptador a la pieza de conexión (2).
- Conectar la manguera de aspiración en la instalación correspondiente.
¡Tener en cuentas las instrucciones de funcionamiento de la instalación de aspiración! ¡Controlar el montaje!

Ajuste de la profundidad de corte



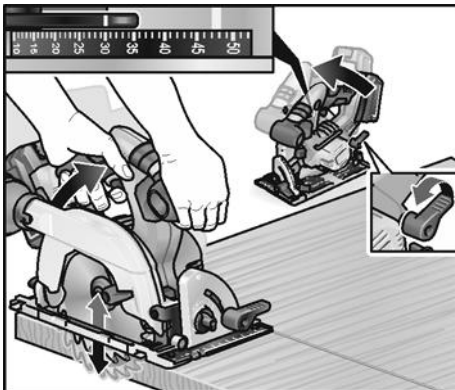
NOTA

Para resultados de corte óptimos, la profundidad de corte debería ajustarse a una medida 2 a 5 mm superior al espesor del material.



¡ADVERTENCIA!

Extraer la batería antes de realizar cualquier trabajo en la herramienta eléctrica.



- Aflojar el tornillo de muletillas del ajuste de profundidad de corte.
- Ajustar la profundidad de corte requerida en la escala.
- Ajustar el tornillo de muletillas.

Ajuste del ángulo de sesgo



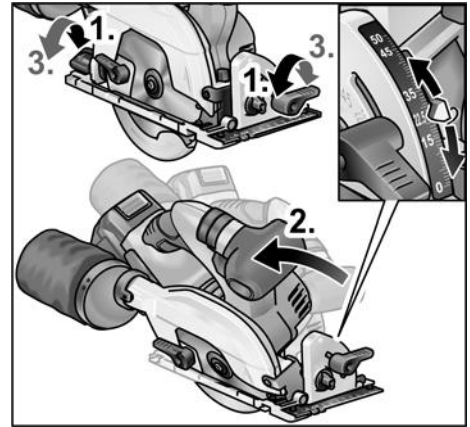
NOTA

En caso de cortes con ángulo de sesgo, la profundidad de corte es menor que el valor indicado en la escala correspondiente.



¡ADVERTENCIA!

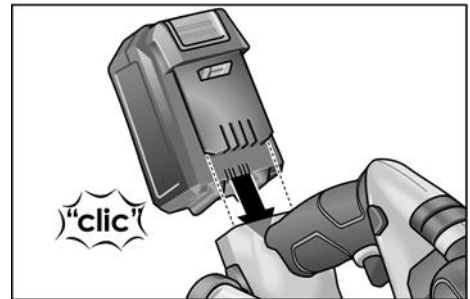
Extraer la batería antes de realizar cualquier trabajo en la herramienta eléctrica.



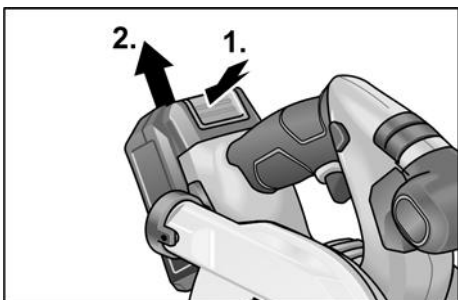
- Aflojar la tuerca de muletilla (1).
- Ajustar el ángulo de inglete requerido con la ayuda de la escala (2).
- Ajustar la tuerca de muletilla (3).

Introducir/cambiar la batería

- Introducir la batería cargada en la herramienta eléctrica presionando hasta que encastre por completo.



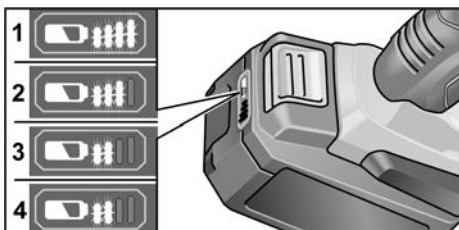
- Para extraerla, presionar los pulsadores de desbloqueo (1.) y sacar la batería (2.).



- ¡CUIDADO!**
 Proteger los contactos de la batería cuando esta no se utilice. Las piezas de metal sueltas pueden cortocircuitar los contactos; ¡existe peligro de explosión y de incendio!

Estado de carga de la batería

- Presionando el pulsador se puede comprobar el estado de carga en los LED de la indicación de estado de la batería.



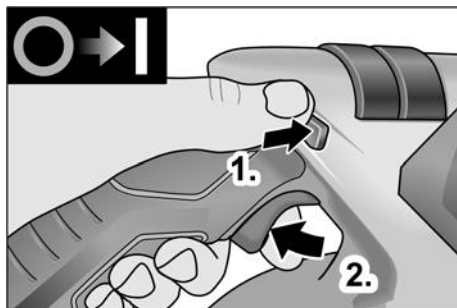
La indicación se apaga tras 5 segundos. Si uno de los LED parpadea, es necesario cargar la batería. Si al accionar el pulsador no se enciende ningún LED, significa que la batería está averiada y debe sustituirse.

Encendido y apagado



¡CUIDADO!

Por razones de seguridad, el conmutador no se traba y debe sujetárselo presionado durante el proceso de aserrado. La traba de arranque evita un arranque involuntario y traba la cubierta de protección. Hacer arrancar siempre la sierra recién en la posición de trabajo.



- Presionar la traba de arranque hacia arriba y sujetarla en esta posición (1.).
- Accionar el conmutador y mantenerlo apretado (2.).
- Soltar la traba de encendido (si la sierra ha penetrado).

Para el paro:

- Soltar el conmutador.

Tope paralelo



¡ADVERTENCIA!

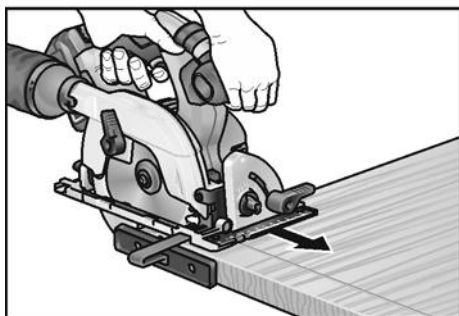
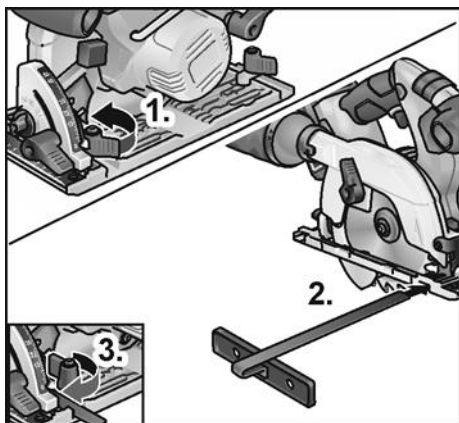
Extraer la batería antes de realizar cualquier trabajo en la herramienta eléctrica.



NOTA

Para depositar la sierra en el maletín de transporte que forma parte del volumen de entrega, debe desmontarse el tope paralelo.

El tope paralelo puede sujetarse a la derecha o izquierda de la dirección de empuje de la sierra.



- Montar la mariposa/estribo de traba para la sujeción del tope paralelo (1.).
- Introducir el tope paralelo y ajustar a la anchura deseada (2.).
- Ajustar la mariposa (3.).

Trabajar con la herramienta eléctrica



¡CUIDADO!

Después de apagar el equipo, la hoja de sierra sigue girando por un tiempo. Puede producirse un contragolpe cuando la hoja de sierra en rotación toca la pieza a procesar.



NOTA

Una presión de avance demasiado fuerte, disminuye el rendimiento del equipo, disminuye la calidad del corte de la vida útil de la hoja de sierra.

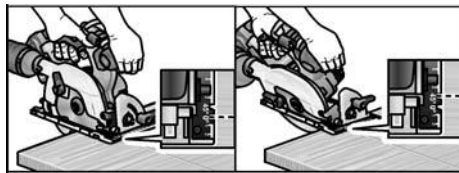
Corte después de practicar una línea de trazado

- Conectar la manguera de aspiración.
- Ajustar la profundidad de corte a la medida necesaria.
- Ajustar el ángulo de sesgo en caso que haga falta.
- Conectar el enchufe de red.
- Poner en marcha la instalación de aspiración.
- Sujetar la manija con la mano derecha.
- Asentar la mesada de aserrado en la pieza a procesar.
- Encender la sierra y esperar que la hoja de sierra alcance su velocidad de giro máxima.
- Acercar la sierra lentamente a la pieza a procesar.



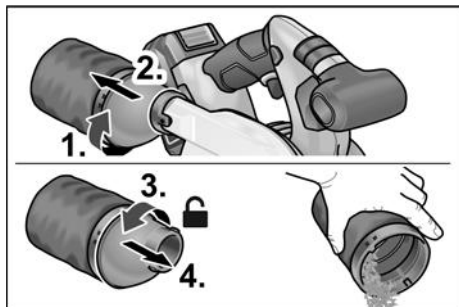
NOTA

Las marcas del corte muestran la posición de la hoja de sierra en caso de un ángulo de corte recto.



- Conducir la sierra con velocidad constante a través del material.
- Concluido el corte:
 - parar la sierra. ¡La hoja de sierra presenta una marcha inercial corta!
 - Al levantar la sierra, se cierra la cubierta protectora oscilante.
- Concluida la tarea:
 - Limpiar la herramienta eléctrica y los accesorios prolijamente.

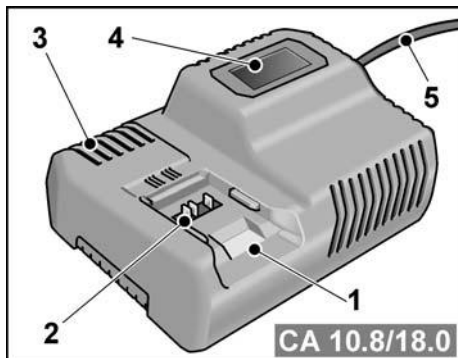
Filtro:



i **NOTA**

Para el procesamiento de piezas mayores o para el corte de cantos rectos, puede sujetarse un listón o herramienta similar en la pieza a procesar, conduciendo a la sierra con su mesada de aserrado a lo largo de este tope auxiliar.

Cargador



- 1 Compartimento para inserción de la batería
- 2 Contactos
- 3 Ranuras de ventilación
- 4 Pantalla para visualizar el estado de funcionamiento
- 5 Cable de red con enchufe

El cargador CA 10.8/18.0 está diseñado para cargar baterías FLEX de los modelos

- AP 10.8 (2,5 Ah),
- AP 18.0 (2,5 Ah),
- AP 10.8 (5,0 Ah),
- AP 18.0 (5,0 Ah).

Indicaciones para garantizar una larga vida útil de la batería

! ¡CUIDADO!

- No cargar nunca las baterías a temperaturas inferiores a 0 °C o superiores a 55 °C.
- No cargar las baterías en lugares con alto grado de humedad del aire o alta temperatura ambiente.
- No cubrir las baterías ni el cargador durante el ciclo de carga.
- Desenchufar el cargador una vez concluido el ciclo de carga.

La batería y el cargador se calientan durante el ciclo de carga. Es algo normal.

Las baterías de litio no tienen el conocido «efecto memoria». No obstante, es conveniente descargar por completo la batería antes de cargarla y dejar que el ciclo de carga concluya íntegramente.

Si las baterías no se utilizan durante un tiempo prolongado, es preciso almacenarlas en un lugar fresco y parcialmente cargadas.

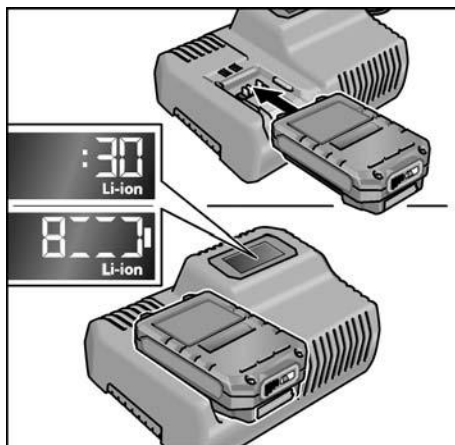
Ciclo de carga

! ¡CUIDADO!

Cargar solo baterías originales en el cargador suministrado.

- Conectar el enchufe del cargador.

La iluminación de fondo de la pantalla se enciende en verde durante 2 segundos y vuelve a apagarse. En la pantalla se indica «OK».



- Introducir la batería en el cargador hasta que encastre por completo.

- En la pantalla se muestran alternadamente la duración restante del ciclo de carga (hasta la carga completa de la batería) y una representación gráfica del estado de carga.
- La iluminación de fondo de la pantalla es de color naranja cuando la batería tiene menos del 80 % de carga.
- A partir del 80 % de carga de la batería, la pantalla se ilumina en verde y se indica «OK».

- La batería está completamente cargada cuando aparece la indicación



La iluminación verde de fondo se apaga tras un breve intervalo de tiempo.

- Retirar la batería del cargador.



- Desconectar el enchufe de red.

i NOTA

Si parpadea la pantalla tras insertar la batería en el cargador, significa que existe un fallo en la batería o en el cargador.



La pantalla parpadea lentamente.

Iluminación de fondo naranja.

La batería está demasiado caliente o demasiado fría. El ciclo de carga se inicia cuando la batería ha alcanzado la temperatura de carga (0 °C...55 °C).



La pantalla parpadea rápidamente.

Iluminación de fondo roja.

Retirar la batería del cargador y volver a insertarla. Si la indicación sigue igual, significa que la batería está defectuosa. Sustituir la batería o llevarla a un taller especializado para su comprobación.

Si se sigue mostrando este aviso de fallo con una batería distinta, significa que el defecto está en el cargador. Llevar el cargador a un taller especializado para su comprobación.

Mantenimiento y cuidado



¡ADVERTENCIA!

Extraer la batería antes de realizar cualquier trabajo en la herramienta eléctrica.

Limpieza

Limpieza de la herramienta eléctrica



¡ADVERTENCIA!

No utilizar agua o agente de limpieza líquido.

- Limpiar periódicamente la parte interior de la carcasa y el motor con aire comprimido seco.
- Limpiar la mesada de aserrado y los dispositivos de ajuste mediante una aspiradora y un pincel.
- Lubricar las articulaciones de vez en cuando con aceite liviano.
- Limpiar también el riel guía, a fin de no influenciar el guiado de la sierra y con ello la precisión del corte.

Cargador



¡ADVERTENCIA!

Antes de efectuar cualquier tarea, desconectar el enchufe de red. No utilizar agua ni productos de limpieza líquidos.

- Eliminar la suciedad y el polvo de la carcasa con un pincel o un paño seco.

Reparaciones

Hacer efectuar las reparaciones exclusivamente por un taller de servicios a clientes autorizado por el fabricante.



NOTA

No aflojar los tornillos de la carcasa del motor durante el período de garantía. El incumplimiento conduce a que la garantía del fabricante caduque.

Repuestos y accesorios

Por más accesorios, en especial herramientas eléctricas, consultar el catálogo del fabricante.

Una gráfica de expansión y una lista de piezas de repuesto se encuentran en la homepage: www.flex-tools.com

Indicaciones para la depolución



¡ADVERTENCIA!

Inutilizar equipos radiados, cortando el cable de alimentación.



Únicamente para países pertenecientes a la UE

¡No arroje herramientas eléctricas en los residuos domiciliarios!

Según la pauta europea 2012/19/UE y su implementación a través de leyes nacionales, los equipos eléctricos o electrónicos en desuso deben coleccionarse por separado, haciéndoselos llegar a un reciclado que proteja el medio ambiente.



NOTA

¡Hágase informar por su comerciante especializado respecto de las posibilidades de eliminación!

Conformidad \subset €

Declaramos bajo nuestra única responsabilidad, que el producto descrito bajo «Datos técnicos» coincide con las siguientes normas y documentos normativos:

EN 62841 según las determinaciones de la pauta 2014/30/UE, 2006/42/CE, 2011/65/UE.

Responsable de la documentación técnica:
FLEX-Elektrowerkzeuge GmbH, R & D
Bahnhofstrasse 15, D-71711 Steinheim/Murr

Eckhard Rühle
Manager Research &
Development (R & D)

Klaus Peter Weinper
Head of Quality
Department (QD)

14.11.2017

FLEX-Elektrowerkzeuge GmbH
Bahnhofstrasse 15, D-71711 Steinheim/Murr

Exclusión de la garantía

El fabricante y su representante no asumen responsabilidad alguna por daños o pérdidas de ganancia causados a la interrupción del funcionamiento de la empresa, debidos al producto o la no utilización del mismo. El fabricante y sus representantes no responden por daños causados por el uso incorrecto o por su uso en combinación con productos de terceros.

Índice

Símbolos utilizados	63
Símbolos no aparelho	63
Para sua segurança	63
Ruído e vibração	66
Características técnicas	66
Panorâmica da máquina	67
Instruções de utilização	68
Manutenção e tratamento	73
Indicações sobre reciclagem	74
Conformidade C E	74
Exclusão de responsabilidades	74

Símbolos utilizados



AVISO!

Caracteriza um perigo imediato e eminente. A não observação da indicação, pode implicar morte ou ferimentos muito graves.



ATENÇÃO!

Caracteriza uma situação possivelmente perigosa. A não observação da indicação, pode implicar ferimentos ou prejuízos materiais.



INDICAÇÃO

Caracteriza conselhos para utilização e informações importantes.

Símbolos no aparelho



Antes da colocação em funcionamento, leia as Instruções de serviço!



Usar óculos de protecção!



Usar protecção para os ouvidos!



Indicações sobre reciclagem para o aparelho antigo (ver a pág. 74)!

Para sua segurança



AVISO!

Ler antes da utilização da ferramenta eléctrica e proceder em conformidade:

- estas Instruções de serviço,
- as instruções gerais de segurança, para utilização com ferramentas eléctricas na documentação anexa (Textos n.º 315.915),
- as regras e as normas em vigor para prevenção contra acidentes no local de utilização.

Esta ferramenta eléctrica foi fabricada de acordo com a situação da técnica e com as regras técnicas de segurança em vigor. No entanto, na sua utilização, podem existir danos para o utilizador ou terceiros, ou danos na máquina ou noutros bens.

A ferramenta eléctrica é só para utilização

- de acordo com as disposições legais,
- em perfeita situação de segurança técnica.

As anomalias que prejudiquem a segurança devem ser imediatamente eliminadas.

Utilização de acordo com as disposições legais

A serra circular CS 62 18.0-EC destina-se à utilização profissional na indústria e em oficinas,

- para cortes direitos longitudinais e transversais,
- para cortar madeira maciça e materiais em placas como contraplacado, placas OSB e MDF com espessura máxima de até 62 mm,
- para utilização de discos de serra normais fornecidos pela FLEX para este aparelho.

Não é permitida

- a utilização de discos HSS e discos de corte,
- a utilização estacionária como serra circular de mesa,
- a utilização ao ar livre quando chove,
- a utilização em espaços com perigo de explosão.

Instruções de segurança para serras circulares

AVISO!

Devem ser lidas e respeitadas todas as instruções sobre segurança e recomendações constantes destas Instruções de Serviço. Erros causados pelo desrespeito das instruções sobre segurança e das recomendações podem provocar choques eléctricos, incêndios e/ou ferimentos graves. Guardar em local seguro estas Instruções de Serviço, para posterior utilização.

Método de serração

- **PERIGO: Não aproximar as mãos da zona de serrar nem da lâmina da serra. Com a outra mão, segurar na pega adicional ou na caixa do motor.** Se ambas as mãos segurarem a serra, evita-se que sejam feridas pela lâmina da serra.
- **Não segurar na peça pela parte de baixo.** A capa de protecção não o protege da lâmina da serra por baixo da peça a trabalhar.
- **Ajustar a profundidade de corte à espessura da peça a trabalhar.** Deve ver-se menos do que a altura de um dente do disco por baixo da peça a trabalhar.
- **Nunca segurar a peça a serrar na mão nem sobre as pernas. Fixar a peça sobre um apoio estável.** É importante fixar bem a peça a trabalhar para minimizar o perigo de contacto com o corpo, encravamento do disco ou perda de controlo.
- **Pegar sempre a ferramenta eléctrica pelas superfícies isoladas de pegar quando se executam trabalhos, nos quais a ferramenta de utilização pode tocar em cabos eléctricos ocultos.** O contacto com um cabo condutor de corrente eléctrica coloca também as partes metálicas da ferramenta eléctrica sob tensão e provoca um choque eléctrico.

- **Ao cortar na longitudinal, utilizar sempre um batente ou uma guia recta de arestas.** Isto melhora a precisão do corte e reduz a possibilidade de encravamento do disco.
- **Utilizar sempre discos do tamanho correcto e com furo do porta-ferramentas adequado (p. ex., em forma de estrela ou redondo).** Discos não adequados às peças de montagem da serra não giram correctamente e levam à perda de controlo.
- **Nunca utilizar arruelas planas ou parafusos de discos da serra danificados ou errados.** As arruelas planas e os parafusos de discos da serra foram especialmente concebidos para a sua serra, para obter um desempenho ideal com segurança.

Contragolpe – Causas e instruções de segurança correspondentes

Um contragolpe é uma reacção repentina decorrente de um disco entalado, preso ou mal alinhado, que leva a que a serra suba descontroladamente e saia da peça a trabalhar, deslocando-se em direcção à pessoa que a está a operar;

Quando o disco prende ou fica entalado na fenda de corte que se fecha, ele bloqueia e a força do motor atira a serra para trás, na direcção da pessoa que a está a operar;

Se o disco for rodado ao serrar ou for mal alinhado, os dentes da parte de trás do disco podem cravar-se na superfície da peça a trabalhar, fazendo com que o disco saia da fenda de corte e a serra salte para trás, em direcção à pessoa que a está a operar.

Um contragolpe é a consequência de uma utilização errada ou defeituosa da serra. Ele pode ser evitado através de medidas de precaução adequadas, conforme descrito a seguir.

- **Segurar bem a serra com as duas mãos e colocar os braços numa posição que amorteeça a força do contragolpe. Colocar-se sempre ao lado do disco. Nunca colocar o disco em posição alinhada com o corpo.** Em caso de contragolpe, a serra pode saltar para trás. No entanto, a pessoa que a está a operar pode controlar a força do contragolpe mediante medidas de precaução adequadas.
- **Se o disco da serra encravar ou se a pessoa interromper os trabalhos, desligar a serra e mantê-la quieta na peça a trabalhar até o disco estar imobilizado. Nunca tentar remover a serra da peça a trabalhar ou puxá-la para trás enquanto o disco estiver em movimento, caso contrário, pode ocorrer um contragolpe.** Determinar e eliminar a causa do encravamento do disco da serra.
- **Se quiser voltar a ligar uma serra que esteja inserida na peça a trabalhar, centrar o disco na fenda de corte e verificar se os dentes da serra não estão cravados na peça a trabalhar.** Se o disco estiver encravado, pode deslocar-se para fora da peça a trabalhar ou provocar um contragolpe quando se liga a serra novamente.
- **Apoiar placas grandes para reduzir o risco de contragolpe devido a um disco entalado.** Grandes placas podem dobrar devido ao próprio peso. As placas têm que ser apoiadas em ambos os lados, quer junto à fenda de corte, quer junto à aresta.
- **Não utilizar discos com lâminas rombas ou danificadas.** Discos com dentes rombos ou mal alinhados, devido a uma fenda de corte demasiado estreita, provocam maior fricção, encravamento do disco e contragolpe.
- **Antes de serrar, apertar bem os ajustes de profundidade e ângulo do corte.** Se os ajustes se alterarem durante a serração, o disco pode encravar e ocorrer um contragolpe.

- **Ser particularmente prudente ao serrar em paredes já existentes ou noutras zonas não reconhecíveis.** O disco perfura e, ao serrar, pode bloquear em objectos não detectados, provocando um contragolpe.

Funcionamento da capa de protecção

- **Verificar antes de cada utilização se a capa de protecção fecha bem. Não utilizar a serra se a capa de protecção não se deslocar livremente e não fechar imediatamente. Nunca prenda ou amarre a capa de protecção; desse modo, o disco ficaria desprotegido.** Se a serra cair inadvertidamente no chão, a capa de protecção pode ficar deformada. Assegurar que a capa de protecção se desloca livremente e que, em todas as profundidades e todos os ângulos de corte, esta não toca no disco nem em outras peças.
- **Verificar o estado e o funcionamento da mola da capa de protecção. Se a capa de protecção e a mola não funcionarem correctamente, mandar arranjar a serra antes de a utilizar.** Peças danificadas, depósitos pegajosos ou acumulações de aparas levam a um funcionamento retardado da capa de protecção.
- **Não pouse a serra na bancada de trabalho nem no chão sem que a capa de protecção esteja a cobrir o disco.** Um disco desprotegido, que ainda esteja em rotação por inércia, desloca a serra em sentido contrário à direcção de corte e serra o que esteja no caminho. Ter em atenção o tempo de funcionamento por inércia da serra.

Instruções de segurança adicionais

- **Não tocar com as mãos na saída de aparas.** Podem ocorrer ferimentos em peças que estejam em rotação.
- **Não trabalhar com a serra em posição superior à cabeça.** Desse modo, não é possível controlar suficientemente a ferramenta eléctrica.
- **Não utilizar a ferramenta eléctrica de modo estacionário.** Ela não foi concebida para funcionar com mesa de serração.

- **Não utilizar discos de aço HSS.** Esses discos podem quebrar facilmente.
- **Não serrar metais ferrosos.** Limalhas incandescentes podem incendiar a aspiração de pó.

Ruído e vibração

Os valores de ruído e de vibração foram apurados de acordo com a EN 62841.

O nível de ruído A estimado do aparelho comporta normalmente:

- Nível de pressão acústica: 83 dB(A);
- Nível de potência acústica: 94 dB(A);
- Insegurança: K = 3 dB.

Valor global de vibrações:

- Valor de emissão: $a_h < 2,5 \text{ m/s}^2$
- Insegurança: K = 1,5 m/s^2

ATENÇÃO!

Os valores de medição indicados são válidos para aparelhos novos. Na utilização diária alteram-se os valores de ruído e de oscilação.

INDICAÇÃO

O nível de vibrações indicado nestas instruções foi medido em conformidade com um processo de medição normalizado na EN 62841 e pode ser utilizado para a comparação de ferramentas eléctricas entre si. Este processo também é adequado

para uma estimativa provisória da carga das vibrações. O nível de vibrações indicado representa as principais utilizações das ferramentas eléctricas. Se, no entanto, a ferramenta eléctrica for aplicada noutras situações com ferramentas diferentes ou com insuficiente manutenção, o nível de vibrações também pode ser diferente. Isto pode aumentar claramente a carga das vibrações durante o período global de trabalho. Para uma estimativa exacta da carga das vibrações, devem, também, ser considerados os tempos, durante os quais o aparelho está desligado ou, embora estando a funcionar, não está, de facto, em utilização. Isto pode reduzir claramente a carga das vibrações durante o período global de trabalho.

Determinar medidas de segurança adicionais para protecção do utilizador do efeito das vibrações, como, por exemplo: Manutenção da ferramenta eléctrica e das ferramentas aplicadas, manutenção das mãos quentes, organização dos ciclos de trabalho.

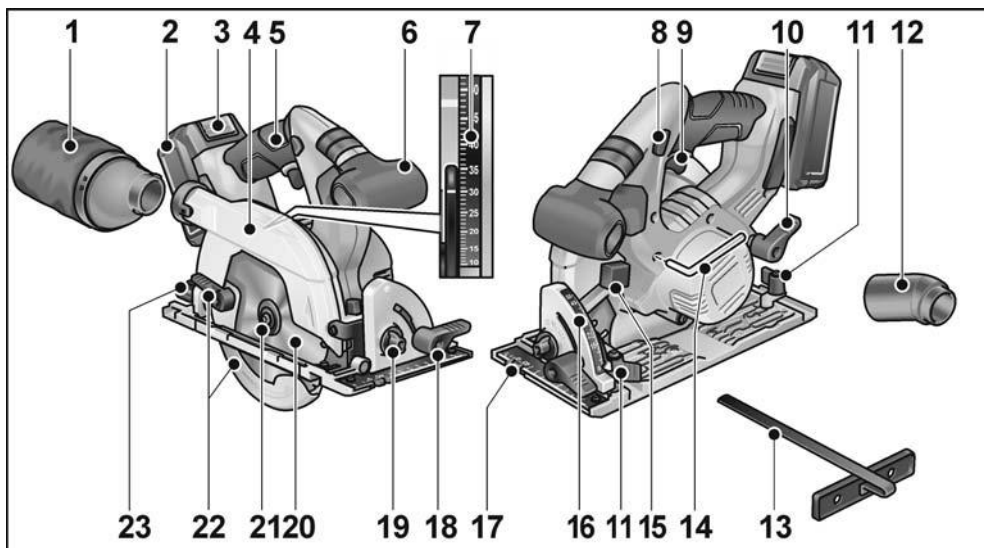
ATENÇÃO!

Com um nível de pressão acústica superior a 85 dB(A), deve ser usado um protector para os ouvidos.

Características técnicas

		CS 62 18.0-EC
Tipo do aparelho		Serra circular manual
Acumulador	Ah	5,0
Tempo de carga (Acumulador 5,0 Ah)	min	máx. 45
Rotação de ponto morto	m/s	5.000
Furo do porta-ferramentas para o disco	mm	20
máx. Diâmetro do disco	mm	165
máx. Largura de corte	mm	1,6
máx. Espessura da lâmina mestre	mm	1,0
máx. Profundidade de corte	mm	62
máx. Corte de meia esquadria		50°
Peso de acordo com «EPTA-procedure 01/2003» (com acumulador de 5,0 Ah)	kg	3,9
Peso do acumulador	kg	0,72
Regulação prévia do ângulo		22,5°, 45°, 50°

Panorâmica da máquina



- | | | | |
|----|---|----|---|
| 1 | Filtro | 14 | Chave com sextavado interior |
| 2 | Acumulador | 15 | Tecla de bloqueio do fuso |
| 3 | Desbloqueio do acumulador | 16 | Escala do ângulo de meia esquadria |
| 4 | Capa de proteção retrátil | 17 | Placa base |
| 5 | Punho | 18 | Alavanca de retenção para ângulo de meia esquadria |
| 6 | Punho adicional | 19 | Pré-seleção de ângulo |
| 7 | Escala de profundidade de corte | 20 | Disco para serra circular |
| 8 | Bloqueio de ligação para botão de ligar/desligar | 21 | Parafuso de aperto com flange de aperto |
| 9 | Botão de ligar/desligar | 22 | Alavanca de ajuste para capa de proteção retrátil |
| 10 | Alavanca de fixação para pré-seleção da profundidade de corte | 23 | Parafuso de aperto para pré-seleção do ângulo de meia esquadria |
| 11 | Parafuso de aperto para batente paralelo | | |
| 12 | Bocal de ligação | | |
| 13 | Batente de paralelo | | |

Instruções de utilização

AVISO!

Antes de qualquer intervenção na ferramenta eléctrica, retirar o acumulador do aparelho.

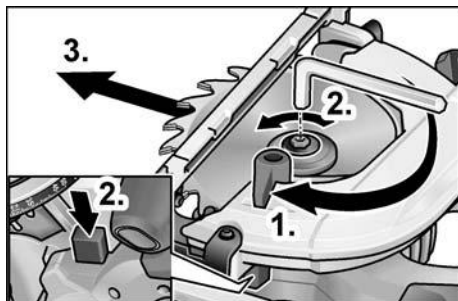
Antes da colocação em funcionamento

- Desembalar a ferramenta eléctrica e os acessórios e controlar se o fornecimento está completo e não sofreu danos no transporte.

Fixar ou substituir a lâmina de serra

INDICAÇÃO

Recomenda-se a utilização de discos para serra circular comercializados pela FLEX para este aparelho.



AVISO!

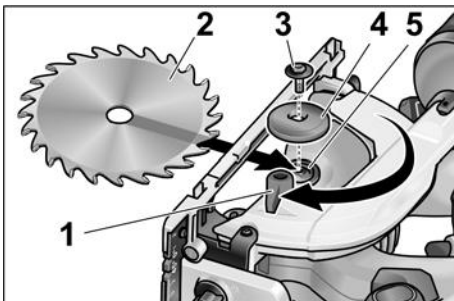
Antes de qualquer intervenção na ferramenta eléctrica, retirar o acumulador do aparelho.

- Premir e manter premido o bloqueio do veio.
- Desaparafusar o parafuso de aperto em sentido contrário ao dos ponteiros do relógio com a chave de sextavado interior incluída no fornecimento.
- Desaparafusar o parafuso de aperto (3) e desmontar o flange de aperto (4) da frente.
- Retirar o disco (2) da caixa por baixo.

ATENÇÃO!

- Observar a posição de montagem dos flanges de aperto de trás (5) e da frente (4).

- O sentido de corte dos dentes (sentido da seta no disco de corte) e seta do sentido de rotação na caixa têm que ser coincidentes.



- Caso necessário, limpar o flange de aperto traseiro (5) e dianteiro (4).
- Inserir o disco na caixa por baixo.
- Engatar o flange de aperto (4) da frente com a cinta para o exterior e aparafusar manualmente o parafuso de aperto (3) no sentido dos ponteiros do relógio.
- Premir e manter premido o bloqueio do veio. Apertar bem o parafuso de aperto (3) com a chave de sextavado interior.

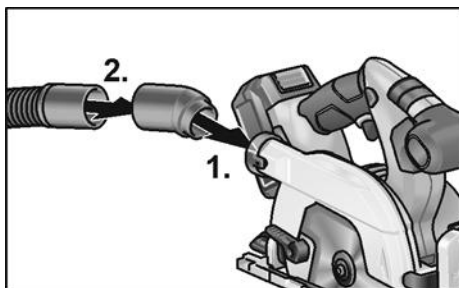
Aspiração de pó

AVISO!

As poeiras libertadas de materiais, como pinturas com teor de chumbo, alguns tipos de madeira, minerais e metais, podem prejudicar a saúde do operador do aparelho ou de pessoas que se encontrem nas proximidades. A inalação ou o contacto com estas poeiras pode provocar doenças no aparelho respiratório e/ou reacções alérgicas.

- Providenciar uma boa ventilação no local de trabalho!
- Se possível, utilizar uma aspiração de pó independente.
- Recomenda-se a utilização de uma máscara de protecção da respiração com uma classe de filtro P2.

Evitar acumulações de pó no local de trabalho. As poeiras são facilmente inflamáveis.



- Inserir o bocal de ligação (1.).
- Fixar a mangueira de aspiração com o adaptador no bocal de ligação (2.).
- Ligar a mangueira de aspiração ao sistema de aspiração. Respeitar as Instruções de serviço para o sistema de aspiração! Controlar a fixação!

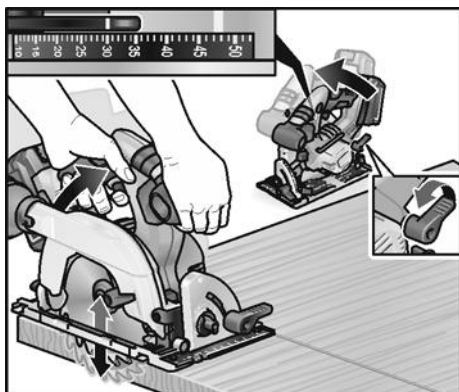
Regular a profundidade de corte

i INDICAÇÃO

Para obter resultados de corte ideais, a profundidade de corte deve ser 2 a 5 mm superior à espessura do material a cortar.

! AVISO!

Antes de qualquer intervenção na ferramenta elétrica, retirar o acumulador do aparelho.



- Desapertar o parafuso de manípulo para regulação da profundidade de corte.
- Regular a profundidade de corte necessária na escala.
- Apertar o parafuso de manípulo.

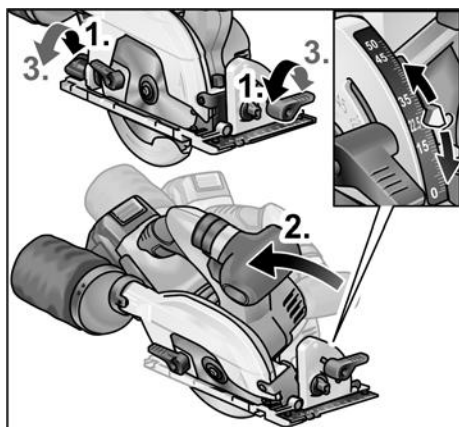
Regulação do ângulo de meia esquadria

i INDICAÇÃO

Em cortes de meia esquadria, a profundidade de corte é inferior ao valor indicado na escala para a profundidade de corte.

! AVISO!

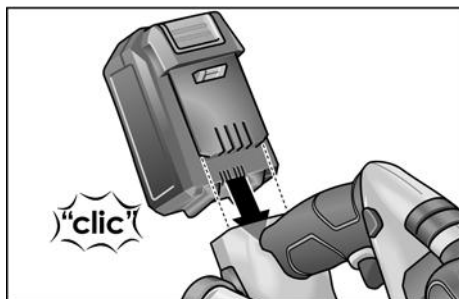
Antes de qualquer intervenção na ferramenta elétrica, retirar o acumulador do aparelho.



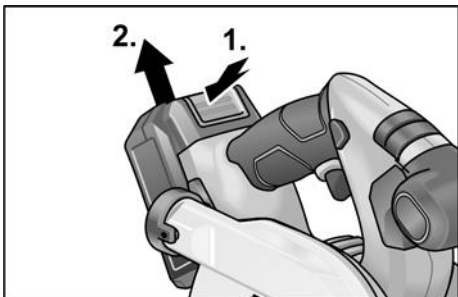
- Desapertar os parafusos de manípulo (1.).
- Regular os ângulos de meia esquadria necessários com o auxílio da escala (2.).
- Apertar os parafusos de manípulo (3.).

Aplicar/substituir o acumulador

- Pressionar o acumulador carregado até encaixar completamente na ferramenta elétrica.



- Para desmontar, pressionar a tecla de desbloqueio (1.) e retirar o acumulador (2.).

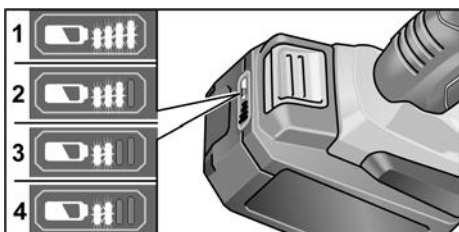


⚠ **ATENÇÃO!**

No caso de não utilização, proteger os contactos do acumulador. Peças metálicas soltas podem provocar curto-circuitos nos contactos, existindo perigo de explosão e incêndio!

Estado de carga do acumulador

- Premindo a tecla, pode verificar-se o estado de carga no LED de indicação do estado do acumulador.



A indicação apaga-se após 5 segundos. Se um LED pisca, é necessário carregar o acumulador. Se, depois de se premir a tecla, nenhum LED se acender, o acumulador está avariado e tem de ser substituído.

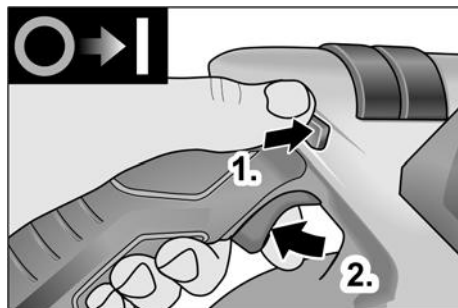
Ligar e desligar



ATENÇÃO!

Por razões de segurança, o interruptor não é bloqueado e tem que ser mantido premido durante o serrar.

O bloqueio de ligação impede a ligação indesejada e bloqueia a capa de protecção. Só ligar a serra quando esta estiver na posição de trabalho.



- Pressionar o bloqueio de ligação para cima, mantendo-o pressionado (1.).
- Premir e manter premido o interruptor (2.).
- Libertar a alavanca oscilante (depois de a serra penetrar).

Para desligar:

- Soltar o interruptor.

Batente de paralelo



AVISO!

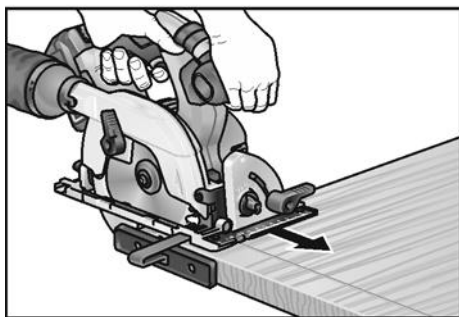
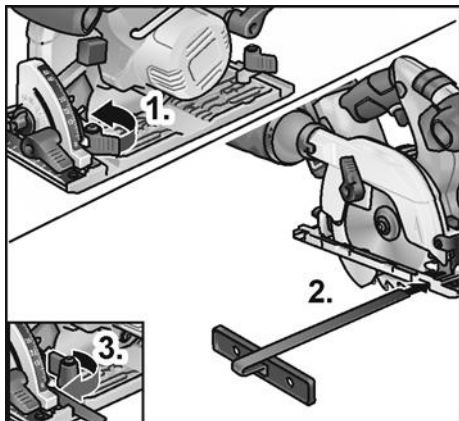
Antes de qualquer intervenção na ferramenta elétrica, retirar o acumulador do aparelho.



INDICAÇÃO

Para acondicionamento da serra na mala de transporte incluída no fornecimento, o batente de paralelo tem que ser desmontado.

O batente de paralelo pode ser montado à direita ou à esquerda, no sentido de deslocação da serra.



- Montar o parafuso de orelhas/a braçadeira de aperto para fixação do batente de paralelo (1.).
- Introduzir o batente de paralelo e regular a largura pretendida (2.).
- Apertar os parafusos de orelhas (3.).

Trabalhar com a ferramenta eléctrica



ATENÇÃO!

Depois de desligar, a lâmina de serra ainda se movimenta por um breve período de tempo.

Quando o disco em rotação toca na peça a trabalhar, a ferramenta pode dar um impulso para trás.



INDICAÇÃO

Um avanço demasiado forte reduz a potência do aparelho, deteriora a qualidade do corte e reduz o tempo de vida útil do disco.

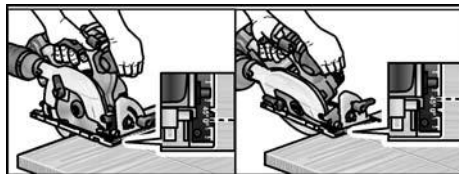
Serrar após incisão

- Ligar a mangueira de aspiração.
- Regular a profundidade de corte para a medida necessária.
- Caso necessário, regular o ângulo de meia esquadria.
- Ligar a ficha à tomada.
- Ligar o sistema de aspiração.
- Agarrar na pega com a mão direita.
- Colocar a base da serra sobre a peça a trabalhar.
- Ligar a serra e aguardar que o disco de corte atinja a rotação máxima.
- Conduzir lentamente a serra contra o material.



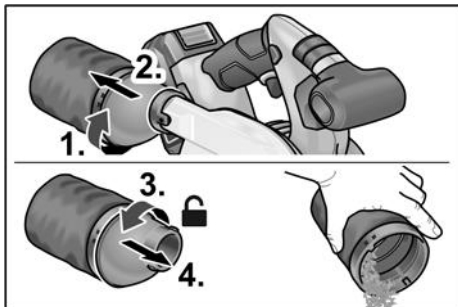
INDICAÇÃO

As marcações de corte na base da serra mostram a posição do disco no caso de um corte perpendicular.



- Conduzir a serra através do material com um avanço uniforme.
- Depois de terminado o corte:
 - Desligar a serra. O disco de corte ainda funciona por inércia alguns momentos!
 - Ao levantar a serra, a capa de proteção retrátil fecha-se.
- Depois de terminado o trabalho: Limpar minuciosamente a ferramenta eléctrica e os acessórios.

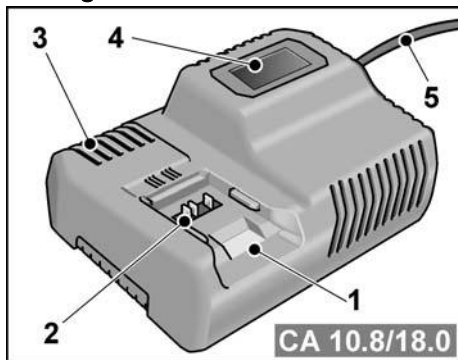
Filtro:



i INDICAÇÃO

Para trabalhar peças maiores ou cortar arestas direitas, também é possível fixar uma régua ou outros semelhante na peça a trabalhar e conduzir a serra circular com a base da serra ao longo do batente auxiliar.

Carregador



- 1 Módulo recetor para o acumulador
- 2 Contactos
- 3 Ranhuras de ventilação
- 4 Visor de indicação do estado de funcionamento
- 5 Cabo de rede com ficha de rede

O carregador CA 10.8/18.0 destina-se ao carregamento de acumuladores FLEX dos tipos:

- AP 10.8 (2,5 Ah),
- AP 18.0 (2,5 Ah),
- AP 10.8 (5,0 Ah),
- AP 18.0 (5,0 Ah).

Indicações para uma longa duração dos acumuladores

⚠ ATENÇÃO!

- Nunca carregar os acumuladores com temperaturas inferiores a 0 °C ou superiores a 55 °C.
- Não carregar os acumuladores num ambiente com elevada humidade ou temperatura ambiente.
- Não tapar os acumuladores, nem o carregador durante a operação de carga.
- Desligar a ficha de rede do carregador depois de terminada a operação de carga.

Durante a operação de carga, o acumulador e o carregador aquecem. Isso é normal!

Os acumuladores de íões de lítio não apresentam o conhecido efeito «Memory». Apesar disso, um acumulador, antes de ser carregado, deve estar totalmente descarregado e a operação de carga tem de ser sempre totalmente concluída. Se os acumuladores não forem utilizados por um longo período de tempo, eles devem ser parcialmente carregados e guardados em local fresco.

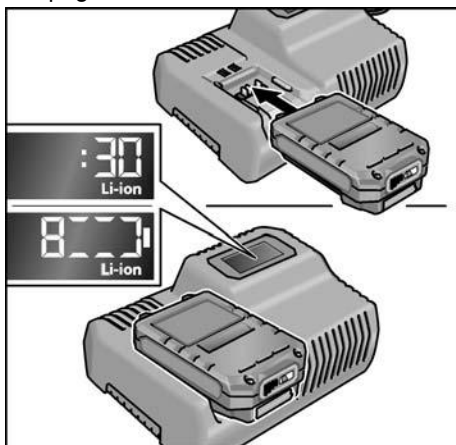
Operação de carga

⚠ ATENÇÃO!

Utilizar apenas acumuladores originais no carregador incluído no fornecimento.

- Ligar a ficha de rede do carregador à tomada.

A luz de fundo do visor acende-se a verde durante 2 segundos e volta a apagar-se. É indicado OK.



- Inserir o acumulador completamente até encaixar no carregador.
 - No visor, são indicados, alternadamente, o tempo restante da operação de carga (até o acumulador estar totalmente carregado) e uma representação gráfica do estado de carga.
 - A luz de fundo do visor acende-se a cor de laranja, se o acumulador estiver abaixo dos 80% de carga.
 - A partir dos 80% de carga do acumulador, o visor acende-se a verde e é indicado OK.
- Quando o acumulador estiver totalmente carregado, surge a indicação



A luz de fundo verde apaga-se após alguns momentos.

- Retirar o acumulador do carregador.



- Desligar a ficha da tomada.

i INDICAÇÃO

Se, depois da montagem do acumulador, o visor no carregador piscar, existe uma falha no acumulador ou no carregador.



*Piscar lento do visor.
Luz de fundo cor de laranja.*

O acumulador está muito quente ou muito frio. Depois de ser atingida a temperatura de carregamento do acumulador (0°C...55°C), o processo de carga inicia-se.



*Piscar rápido do visor.
Luz de fundo vermelha.*

Retirar o acumulador do carregador e voltar a encaixá-lo. Se a indicação se mantiver, o acumulador está avariado. Substituir o acumulador ou mandar verificá-lo numa oficina especializada.

Se surgir a mesma mensagem de falha com outro acumulador, existe um defeito no carregador. Mandar verificar o carregador numa oficina especializada.

Manutenção e tratamento

⚠ AVISO!

Antes de qualquer intervenção na ferramenta elétrica, retirar o acumulador do aparelho.

Limpeza

Limpeza da ferramenta eléctrica

⚠ AVISO!

Não utilizar água ou produtos de limpeza líquidos.

- Limpar, regularmente, com ar comprimido seco, o interior da estrutura com motor.
- Limpar a base da serra e os dispositivos de regulação com aspirador e pincel.
- Pulverizar ocasionalmente as articulações com óleo de máquina.
- Limpar igualmente a régua de guia para não se limitar a condução da serra e, com isso a precisão do corte.

Carregador

⚠ AVISO!

Antes de qualquer intervenção, desligar a ficha da tomada. Não utilizar água ou produtos de limpeza líquidos.

- Eliminar a sujidade e o pó da estrutura do aparelho com um pincel ou um pano seco.

Reparações

As reparações devem ser executadas, exclusivamente, por Serviços Técnicos autorizados pelo fabricante.

i INDICAÇÃO

Não desapertar os parafusos na caixa do motor durante o tempo de garantia. Se esta indicação não for respeitada, expiram as obrigações de garantia do fabricante.

Peças de reparação e acessórios

Consultar os catálogos do fabricante para outros acessórios, principalmente ferramentas de utilização.

Desenhos de explosão e listas de peças de reparação podem ser consultados na nossa Homepage:

www.flex-tools.com

Indicações sobre reciclagem

AVISO!

Os aparelhos fora de serviço devem ser inutilizados, retirando-lhes os cabos de ligação à rede.



Só para os países da UE
Não colocar as ferramentas
eléctricas no lixo doméstico!

Em conformidade com a Directiva

Europeia 2012/19/UE sobre aparelhos eléctricos e electrónicos usados e com a transposição para o Direito Nacional, as ferramentas eléctricas usadas têm que ser reunidas separadamente e encaminhadas para o reaproveitamento sem poluição do meio ambiente.

INDICAÇÃO

Informe-se sobre possibilidades de reciclagem junto do agente especializado!

Conformidade $\subset \subset$

Declaramos, sob nossa inteira responsabilidade, que o produto descrito em «Características técnicas» se encontra em conformidade com as normas e os documentos normativos seguintes:

EN 62841 de acordo com as determinações das directivas 2014/30/UE, 2006/42/CE, 2011/65/UE.

Responsável pela documentação técnica:
FLEX-Elektrowerkzeuge GmbH, R & D
Bahnhofstrasse 15, D-71711 Steinheim/Murr

Eckhard Rühle
Manager Research &
Development (R & D)

Klaus Peter Weinper
Head of Quality
Department (QD)

14.11.2017

FLEX-Elektrowerkzeuge GmbH
Bahnhofstrasse 15, D-71711 Steinheim/Murr

Exclusão de responsabilidades

O fabricante e seus representantes não se responsabilizam por danos e perda de lucros, resultantes da interrupção do negócio, provocada pelo produto ou pela possível não utilização do mesmo. O fabricante e seus representantes não se responsabilizam por danos provocados por uma utilização inadequada ou em conjugação com produtos de outros fabricantes

Inhoud

Gebruikte symbolen	75
Symbolen op het gereedschap	75
Voor uw veiligheid	75
Geluid en trillingen	78
Technische gegevens	78
In één oogopslag	79
Gebruiksaanwijzing	80
Onderhoud en verzorging	85
Afvoeren van verpakking en machine	86
CE-Conformiteit	86
Uitsluiting van aansprakelijkheid	86

Gebruikte symbolen



WAARSCHUWING!

Geeft een onmiddellijk dreigend gevaar aan. Als de waarschuwing niet in acht wordt genomen, dreigen levensgevaarlijke of zeer ernstige verwondingen.



VOORZICHTIG!

Geeft een mogelijk gevaarlijke situatie aan. Als de aanwijzing niet in acht wordt genomen, kunnen persoonlijk letsel of materiële schade het gevolg zijn.



LET OP

Geeft gebruikstips en belangrijke informatie aan.

Symbolen op het gereedschap



Lees de gebruiksaanwijzing voordat u het gereedschap in gebruik neemt!



Draag een oogbescherming!



Draag een gehoorbescherming!



Afvoeren van het oude apparaat (zie pagina 86)!

Voor uw veiligheid



WAARSCHUWING!

Lees voordat u het elektrische gereedschap gebruikt en handel daarna volgens:

- deze gebruiksaanwijzing,
- de „Algemene veiligheidsvoorschriften” voor het gebruik van elektrische gereedschappen in de meegeleverde brochure (document-nummer: 315.915),
- de op de plaats van gebruik geldende regels en voorschriften ter voorkoming van ongevallen.

Dit elektrische gereedschap is geconstrueerd volgens de stand van de techniek en de erkende veiligheidstechnische regels. Toch kunnen bij het gebruik ervan levensgevaar en verwondingsgevaar voor de gebruiker en voor andere personen resp. gevaren voor beschadigingen aan de machine of aan andere zaken optreden. Het elektrische gereedschap mag alleen worden gebruikt

- volgens de bestemming,
- in een veiligheidstechnisch optimale toestand.

Verhelp storingen die de veiligheid in gevaar brengen onmiddellijk.

Gebruik volgens bestemming

- De cirkelzaag CS 62 18.0-EC is bestemd
- voor professioneel gebruik in de industrie en door de vakman,
 - voor schulpen en afkorten met een rechte zaaglijn,
 - voor het zagen van massief hout en plaatmateriaal, zoals spaanplaat, meubelplaat en MDF, tot een maximale dikte van 62 mm,
 - voor het gebruik met cirkelzaagbladen die door FLEX voor dit gereedschap worden aangeboden.

Niet toegestaan is

- gebruik van HSS-zaagbladen en doorslijpschijven,
- stationair gebruik als cirkelzaagmachine,
- gebruik buitenshuis in de regen,
- gebruik in ruimten met explosiegevaar.

Veiligheidsvoorschriften voor cirkelzagen



WAARSCHUWING!

Alle veiligheidsvoorschriften en aanwijzingen in deze gebruiksaanwijzing moeten worden gelezen en opgevolgd. Als de waarschuwingen en aanwijzingen niet op de juiste wijze in acht worden genomen, kan dit een elektrische schok, brand of ernstig letsel tot gevolg hebben. Bewaar deze gebruiksaanwijzing goed om deze later te kunnen gebruiken.

Zaagmethode

- **GEVAAR:** Houd uw handen uit de buurt van de zaagomgeving en het zaagblad. Houd met uw andere hand de extra handgreep of het motorhuis vast. Als u de zaagmachine met beide handen vasthoudt, kunnen uw handen niet door het zaagblad verwond worden.
- **Grijp niet onder het werkstuk.** De beschermkap kan u onder het werkstuk niet tegen het zaagblad beschermen.
- **Pas de zaagdiepte aan de dikte van het werkstuk aan.** Er dient minder dan een volledige tandhoogte onder het werkstuk zichtbaar te zijn.
- **Houdt het te zagen werkstuk nooit in uw hand of op uw been vast. Zet het werkstuk in een stabiele opname vast.** Het is belangrijk om het werkstuk goed te bevestigen, om het gevaar van contact met het lichaam, vastklemmen van het zaagblad of verlies van de controle te minimaliseren.
- **Houd het gereedschap alleen aan de geïsoleerde greepvlakken vast als u werkzaamheden uitvoert waarbij het gereedschap verborgen stroomleidingen kan raken.** Contact met een onder spanning staande leiding zet ook de metalen delen van het elektrische gereedschap onder spanning en leidt tot een elektrische schok.
- **Gebruik bij het schulpen altijd een aanslag of een rechte randgeleiding.** Dit verbetert de zaagnauwkeurigheid en verkleint de mogelijkheid dat het zaagblad vastklemt.

- **Gebruik altijd zaagbladen met de juiste maat en met een passende vorm van het opnameboorgat (bijv. stervormig of rond).** Zaagbladen die niet bij de montagedelen van de zaagmachine passen, lopen niet rond en leiden tot verlies van de controle.
- **Gebruik nooit beschadigde of verkeerde onderleggingen of schroeven voor het zaagblad.** De onderleggingen en schroeven voor het zaagblad zijn speciaal geconstrueerd voor deze zaagmachine, voor optimaal vermogen en optimale bedrijfszekerheid.

Terugslag – oorzaken en bijbehorende veiligheidsvoorschriften

Een terugslag is de plotselinge reactie als gevolg van een vasthakend, klemmend of verkeerd gericht zaagblad, die ertoe leidt dat een ongecontroleerde zaagmachine uit het werkstuk omhoogkomt en in de richting van de bedienende persoon beweegt.

Als het zaagblad in de zich sluitende zaaggroef vasthaakt of vastklemt, wordt het geblokkeerd en slaat de motorkracht de zaagmachine in de richting van de bedienende persoon terug.

Als het zaagblad in de zaagopening wordt gedraaid of verkeerd wordt gericht, kunnen de tanden van de achterste zaagbladrand in het oppervlak van het werkstuk vasthaken, waardoor het zaagblad uit de zaagopening beweegt en achteruitspringt in de richting van de bedienende persoon.

Een terugslag is het gevolg van het verkeerd gebruik of onjuiste gebruiksomstandigheden van de zaagmachine. Terugslag kan worden voorkomen door geschikte voorzorgsmaatregelen, zoals hieronder beschreven.

- **Houd de zaagmachine met beide handen vast en breng uw armen in een stand waarin u de terugslagkrachten kunt opvangen. Blijf altijd opzij van het zaagblad en breng het zaagblad nooit op één lijn met uw lichaam.** Bij een terugslag kan de zaagmachine naar achteren springen. De bedienende persoon kan de terugslagkrachten echter door geschikte voorzorgsmaatregelen beheersen.

- **Als het zaagblad vastklemt of als u de werkzaamheden onderbreekt, schakelt u de zaagmachine uit en houdt u deze rustig in het materiaal totdat het zaagblad tot stilstand is gekomen. Probeer nooit om de zaagmachine uit het werkstuk te verwijderen of de machine achteruit te trekken zolang het zaagblad beweegt. Anders kan er een terugslag optreden.** Stel de oorzaak van het vastklemmen van het zaagblad vast en maak deze ongedaan.
- **Als u een zaagmachine die in het werkstuk steekt weer wilt starten, centreert u het zaagblad in de zaaggroef en controleert u of de zaagtanden niet in het werkstuk zijn vastgehaakt.** Als het zaagblad vastklemt, kan het uit het werkstuk bewegen of een terugslag veroorzaken wanneer de zaagmachine opnieuw wordt gestart.
- **Ondersteun grote platen om het risico van een terugslag door een vastklemmend zaagblad te verminderen.** Grote platen kunnen onder hun eigen gewicht doorbuigen. Platen moeten aan beide zijden worden ondersteund, zowel in de buurt van de zaagopening als aan de rand.
- **Gebruik geen stompe of beschadigde zaagbladen.** Zaagbladen met stompe of verkeerd gerichte tanden veroorzaken door een te nauwe zaagopening een verhoogde wrijving, vastklemmen van het zaagblad of terugslag.
- **Draai voor het begin van de zaagwerkzaamheden de instellingen voor de zaagdiepte en de zaaghoek vast.** Als de instellingen tijdens het zagen veranderen, kan het zaagblad vastklemmen en kan er een terugslag optreden.
- **Wees bijzonder voorzichtig bij het zagen in bestaande muren of andere plaatsen zonder voldoende zicht.** Het invallende zaagblad kan bij het zagen in niet-zichtbare voorwerpen blokkeren en een terugslag veroorzaken.

Functie van de beschermkap

- **Controleer voor elk gebruik of de beschermkap correct sluit. Gebruik de zaagmachine niet als de beschermkap niet vrij kan bewegen en niet onmiddellijk sluit. Klem of bind de beschermkap nooit vast. Anders is het zaagblad niet beschermd.** Als de zaagmachine op de vloer valt, kan de beschermkap verbogen worden. Controleer dat de beschermkap vrij beweegt en bij alle zaaghoeken en zaagdiepten het zaagblad of andere delen niet aanraakt.
- **Controleer de toestand en functie van de veer van de beschermkap. Als de beschermkap en de veer niet correct werken, dient u de zaagmachine te laten nazien voordat u deze gebruikt.** Beschadigde delen, plakkende aanslag of ophoping van spanen laten de onderste beschermkap vertraagd werken.
- **Leg de zaagmachine niet op de werkbank of op de vloer zonder dat de beschermkap het zaagblad bedekt.** Een onbeschermd uitlopend zaagblad beweegt de zaagmachine tegen de zaagrichting en zaagt wat er in de weg komt. Let op de uitlooptijd van de zaagmachine.

Extra veiligheidsvoorschriften

- **Grijp niet met uw handen in de spaanafvoer.** U kunt zich aan ronddraaiende delen verwonden.
- **Werk met de zaagmachine niet boven uw hoofd.** Zo heeft u geen voldoende controle over het elektrische gereedschap.
- **Gebruik het elektrische gereedschap niet stationair.** Het is niet geconstrueerd voor gebruik met een zaagtafel.
- **Gebruik geen zaagbladen van HSS-staal.** Dergelijke zaagbladen kunnen gemakkelijk breken.
- **Zaag geen ijzermetaal.** Gloeiende spanen kunnen de stofafzuiging doen ontbranden.

Geluid en trillingen

De geluids- en trillingswaarden zijn vastgesteld volgens EN 62841.

Het A-gewaardeerde geluidsniveau van het gereedschap bedraagt kenmerkend:

- Geluidsdrukniveau: 83 dB(A);
- Geluidsvermogensniveau: 94 dB(A);
- Onzekerheid: K = 3 dB.

Totale trillingswaarde:

- Emissiewaarde: $a_h < 2,5 \text{ m/s}^2$
- Onzekerheid: K = 1,5 m/s^2

VOORZICHTIG!

De aangegeven meetwaarden gelden voor nieuwe gereedschappen. Bij dagelijks gebruik veranderen geluids- en trillingswaarden.

LET OP

Het is deze instructies vermelde trillingsniveau is gemeten volgens de meetmethode zoals beschreven in de norm EN 62841 en kan worden gebruikt voor de onderlinge vergelijking van elektrische gereedschappen. Het is ook geschikt voor een voorlopige inschatting van de trillingsbelasting.

Het vermelde trillingsniveau geldt voor de voornaamste toepassingen van het elektrische gereedschap.

Indien het elektrische gereedschap wordt gebruikt voor andere toepassingen, met afwijkende inzetgereedschappen of zonder voldoende onderhoud, kan het trillingsniveau afwijken. Dit kan de trillingsbelasting over het gehele arbeidstijdvak duidelijk verhogen. Voor een nauwkeurige schatting van de trillingsbelasting moeten ook de tijden in aanmerking worden genomen waarin het gereedschap uitgeschakeld is, of waarin het wel loopt, maar niet feitelijk wordt gebruikt. Dit kan de trillingsbelasting over het gehele arbeidstijdvak duidelijk verminderen. Leg aanvullende veiligheidsmaatregelen ter bescherming van de bediener tegen het effect van trillingen vast, zoals: onderhoud van elektrische gereedschap en inzetgereedschappen, warm houden van de handen, organisatie van de arbeidsprocessen.

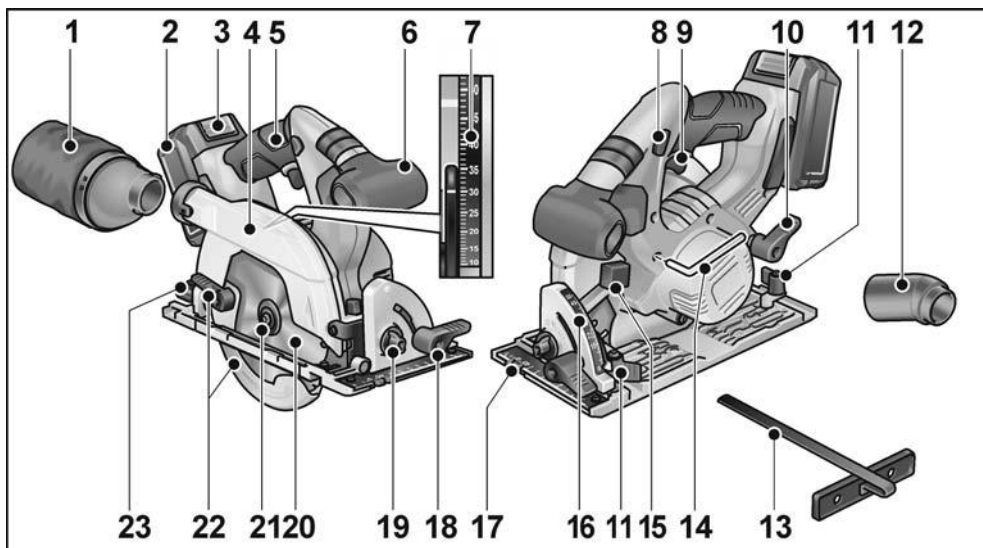
VOORZICHTIG!

Draag een gehoorbescherming bij een geluidsdruk van meer dan 85 dB(A).

Technische gegevens

		CS 62 18.0-EC
Machinetype		Handcirkelzaag
Accu	Ah	5,0
Oplaadtijd (Accu 5,0 Ah)	min	max. 45
Onbelast toerental	o.p.m.	5.000
Opnameboorgat zaagblad	mm	20
max. Zaagblad-diameter	mm	165
max. Zaagbreedte	mm	1,6
max. Stambladdikte	mm	1,0
max. Zaagdiepte	mm	62
max. Verstekzagen		50°
Gewicht volgens „EPTA-procedure 01/2003” (met 5,0 Ah accu)	kg	3,9
Gewicht accu	kg	0,72
Hoekvoorstelling		22,5°, 45°, 50°

In één oogopslag



- | | | | |
|----|---|----|--------------------------------------|
| 1 | Filter | 14 | Binnenzeskantsleutel |
| 2 | Accu | 15 | Spil-vastzettoets |
| 3 | Ontgrendeling accu | 16 | Schaal verstekhoek |
| 4 | Pendelbeschermkap | 17 | Grondplaat |
| 5 | Handgreep | 18 | Spanhendel voor verstekhoek |
| 6 | Extra handgreep | 19 | Hoekvoorstelling |
| 7 | Zaagdiepteschaal | 20 | Cirkelzaagblad |
| 8 | Inschakelblokkering voor aan-/uitschakelaar | 21 | Spanschroef met spanflens |
| 9 | Aan-/uitschakelaar | 22 | Verstelhendel voor pendelbeschermkap |
| 10 | Spanhendel voor keuze van zaagdiepte | 23 | Klemschroef voor verstekhoekkeuze |
| 11 | Klemschroef voor parallelaanslag | | |
| 12 | Aansluitstuk | | |
| 13 | Parallelgeleider | | |

Gebruiksaanwijzing

WAARSCHUWING!

Voor alle werkzaamheden aan het elektrische gereedschap de accu uit het apparaat nemen.

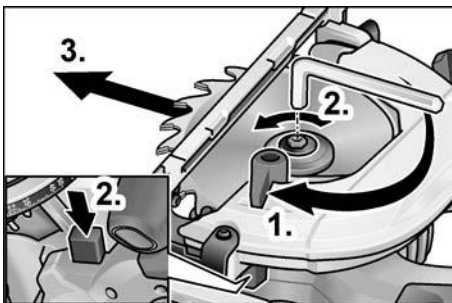
Voor de ingebruikneming

- Pak het elektrische gereedschap uit en controleer of het volledig geleverd is en geen transportschade heeft.

Zaagblad bevestigen of vervangen

LET OP

Geadviseerd wordt om alleen cirkelzaagbladen te gebruiken door FLEX voor dit gereedschap worden aangeboden.



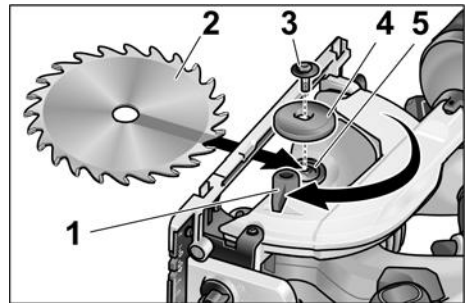
WAARSCHUWING!

Voor alle werkzaamheden aan het elektrische gereedschap de accu uit het apparaat nemen.

- Druk op de blokkering van de uitgaande as en houd deze ingedrukt.
- Spanschroef met meegeleverde binnenzeskantsleutel tegen wijzers van de klok losdraaien.
- Spanschroef (3) losdraaien en voorste spanflens (4) verwijderen.
- Zaagblad (2) naar onderen uit de behuizing nemen.

VOORZICHTIG!

- Inbouwpositie van achteren (5) en voorste spanflens (4) in acht nemen.
- De zaagricting van de tanden (pijlrichting op het zaagblad) en de draairichtingpijl op het machinehuis moeten overeenkomen.



- Achterste spanflens (5) en voorste spanflens (4) indien nodig reinigen.
- Zaagblad van onderen in de behuizing steken.
- Breng de voorste spanflens (4) met de kraag naar buiten aan en schroef de spanschroef (3) met uw hand met de wijzers van de klok vast.
- Druk op de blokkering van de uitgaande as en houd deze ingedrukt. Spanschroef (3) met binnenzeskantsleutel vastdraaien.

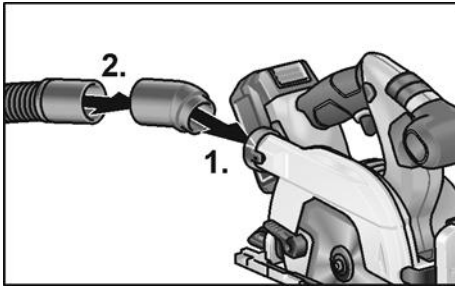
Spaanafzuiging

WAARSCHUWING!

Vrijkomend stof van materialen zoals loodhoudende verf, enkele houtsoorten, mineralen en metaal kunnen een gevaar vormen voor de bedienende personen of personen in de buurt. Inademing of aanraking van dit stof kan tot aandoeningen van de ademwegen en/of allergische reacties voeren.

- Voor goede ventilatie van de werkomgeving zorgen!
- Indien mogelijk externe stofafzuiging gebruiken.
- Het gebruik van een ademmasker met filter-klasse P2 wordt geadviseerd.

Voorkom ophoping van stof op de werkplek. Stof kan gemakkelijk ontbranden.



- Verbindingsstuk inschuiven (1.).
- Afzuigslang met adapter aan het verbindingsstuk bevestigen (2.).
- Sluit de afzuigslang op de afzuiginstallatie aan.
Neem de gebruiksaanwijzing van de afzuiginstallatie in acht!
Controleer de bevestiging!

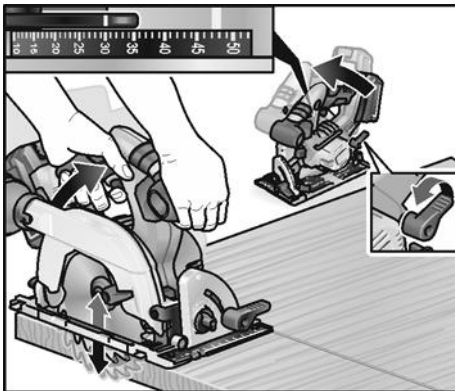
Zaagdiepte instellen

i LET OP

Voor optimale zaagresultaten moet de zaagdiepte 2–5 mm groter dan de te zagen materiaaldikte zijn.

! WAARSCHUWING!

Voor alle werkzaamheden aan het elektrische gereedschap de accu uit het apparaat nemen.



- Knevelschroef van zaagdiepteinstelling losdraaien.
- Vereiste zaagdiepte op de schaalverdeling instellen.

- Knevelschroef vastdraaien.

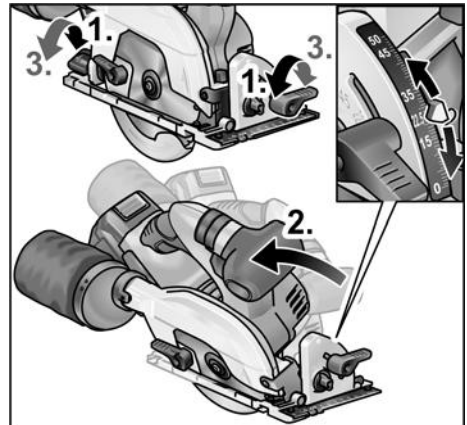
Verstekhoek instellen

i LET OP

Bij het verstekzagen is de zaagdiepte kleiner dan de op de schaalverdeling voor de zaagdiepte aangegeven waarde.

! WAARSCHUWING!

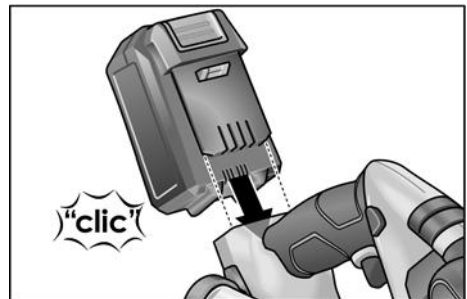
Voor alle werkzaamheden aan het elektrische gereedschap de accu uit het apparaat nemen.



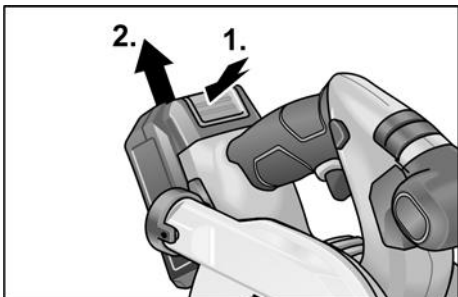
- Knevelschroeven losdraaien (1.).
- Vereiste verstekhoek met schaalverdeling instellen (2.).
- Knevelschroeven vastdraaien (3.).

Accu plaatsen/vervangen

- Druk de geladen accu in het elektrische gereedschap totdat deze vergrendelt.



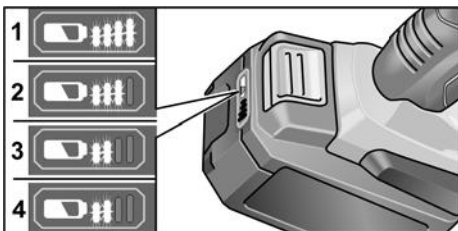
- Om de accu te verwijderen, drukt u op de ontgrendelknop (1.) en trekt u de accu eruit (2.).



⚠ VOORZICHTIG!
Bescherm de contacten van de accu wanneer deze niet wordt gebruikt. Losse metalen onderdelen kunnen de contacten kortsluiten; er is explosie- en brandgevaar!

Oplaadstatus van de accu

- De oplaadstatus van de accu is te controleren met de LED van de accustatus-indicator.



De indicator gaat na 5 seconden uit.

Als de LED knippert, moet de accu worden opgeladen. Als de LED na het indrukken van de knop niet oplicht, is de accu defect en moet deze worden vervangen.

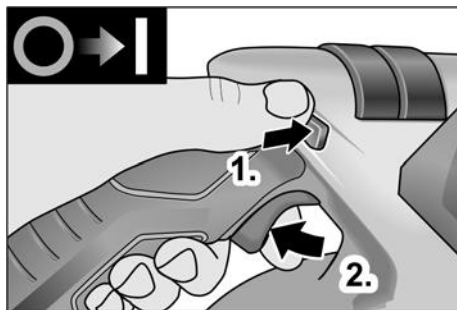
In- en uitschakelen



VOORZICHTIG!

Om veiligheidsredenen wordt de schakelaar niet geblokkeerd en moet deze tijdens het zagen ingedrukt worden gehouden.

De inschakelblokkering voorkomt onbedoeld inschakelen en vergrendelt de beschermkap. Zaag altijd pas in werkstand inschakelen.



- Inschakelblokkering omhoog drukken en ingedrukt houden (1.).
- Schakelaar indrukken en ingedrukt houden (2.).
- Inschakelblokkering loslaten (nadat de zaag is ingevallen).

Ga als volgt te werk om uit te schakelen:

- Laat de schakelaar los.

Parallelgeleider



WAARSCHUWING!

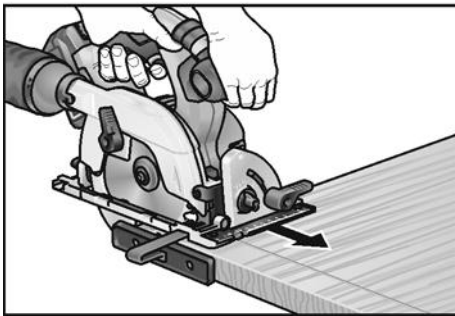
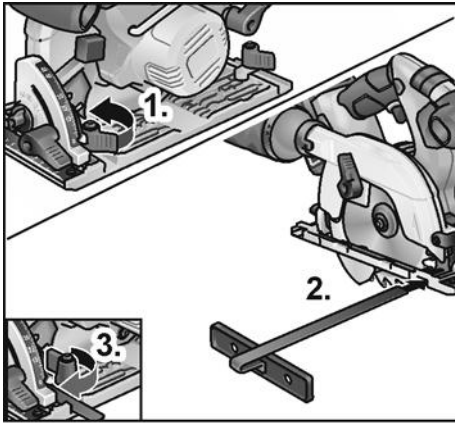
Voor alle werkzaamheden aan het elektrische gereedschap de accu uit het apparaat nemen.



LET OP

Voor het neerzetten van de zaag in de meegeleverde transportkoffer moet de parallelgeleider gedemonteerd worden.

De parallelgeleider kan in de duwrichting van de zaag links of rechts gemonteerd worden.



- Vleugelschroef/klembeugel ter bevestiging van de parallelgeleider monteren (1.).
- Parallelgeleider inschuiven en op gewenste breedte instellen (2.).
- Vleugelschroeven vastdraaien (3.).

Werkzaamheden met het elektrische gereedschap



VOORZICHTIG!

Na het uitschakelen loopt het zaagblad nog korte tijd uit.

Als het ronddraaiende zaagblad het werkstuk raakt, kan een terugslag optreden.



LET OP

Een te sterke voorwaartse beweging vermindert het vermogen van de machine, verslechtert de zaagkwaliteit en beperkt de levensduur van het zaagblad.

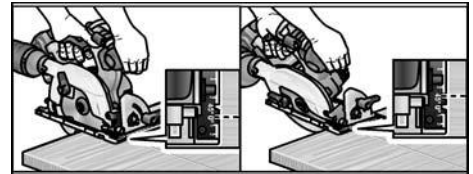
Zagen na aftekenen

- Afzuigslang aansluiten.
- Doorslijpdiepte op benodigde maat instellen.
- Indien nodig verstekhoek instellen.
- Steek de stekker in het stopcontact.
- Schakel de afzuiginstallatie in.
- Met uw rechterhand de greep vastpakken.
- Zaagtafel op het werkstuk plaatsen.
- Zaag inschakelen en wachten tot het zaagblad het maximale toerental heeft bereikt.
- Zaag langzaam naar het materiaal toe brengen.



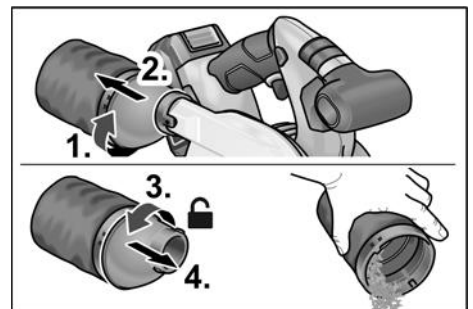
LET OP

De zaagmarkeringen van de zaagtafel tonen de stand van het zaagblad bij haaks zagen.



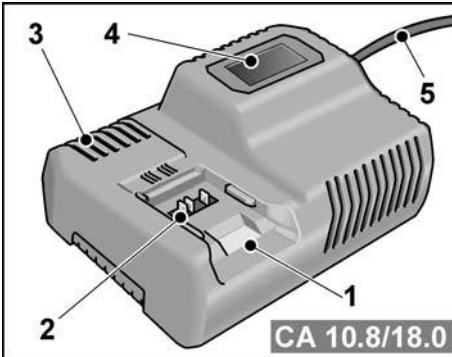
- Zaag met constante voorwaartse beweging door het materiaal geleiden.
- Na het zagen:
 - Zaag uitschakelen. Zaagblad loopt nog korte tijd uit!
 - Bij het optillen van de zaag sluit de pendelbeschermkap.
- Na einde van de werkzaamheden: Elektrische gereedschap en toebehoren grondig reinigen.

Filter:



i LET OP

Voor het bewerken van grote werkstukken of het zagen van rechte randen kunt u ook een lat of iets dergelijks op het werkstuk bevestigen en de cirkelzaag met de zaagtafel langs deze hulpgeleider bewegen.

Oplader

- 1 Insteeksluif voor accu
- 2 Contacten
- 3 Ventilatiespleten
- 4 Display voor weergave van de bedrijfsmodus
- 5 Stroomkabel met stekker

De oplader CA 10.8/18.0 is bestemd voor het opladen van FLEX-accu's van de typen:

- AP 10.8 (2,5 Ah),
- AP 18.0 (2,5 Ah),
- AP 10.8 (5,0 Ah),
- AP 18.0 (5,0 Ah).

Aanwijzingen voor een lange accu-levensduur**⚠ VOORZICHTIG!**

- Laad accu's nooit op bij temperaturen lager dan 0 °C of hoger dan 55 °C.
- Laad accu's niet op in een omgeving met hoge luchtvochtigheid of hoge omgevings-temperatuur.
- Bedek de accu's en oplader niet tijdens het laden.
- Trek de stekker van de oplader na het opladen uit het stopcontact.

Tijdens het opladen worden de accu en de oplader warm. Dat is normaal!

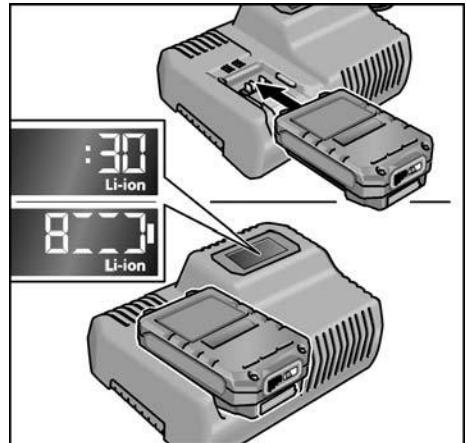
Lithium-ion-accu's hebben niet het bekende "memory-effect". Toch moet een accu voor het opladen volledig worden ontladen en moet het laadproces altijd volledig worden afgesloten.

Bewaar de accu's gedeeltelijk geladen op een koele plek wanneer de accu's langere tijd niet worden gebruikt.

Oplaadproces**⚠ VOORZICHTIG!**

Plaats alleen originele accu's in de meegeleverde oplader.

- Steek de stekker van de oplader in het stopcontact. De achtergrondverlichting van het display wordt 2 seconden groen en dan weer donker. "OK" wordt weergegeven.

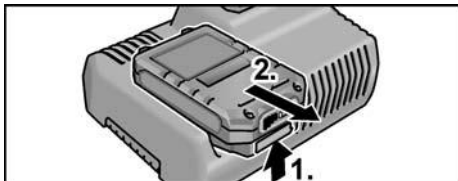


- Plaats de accu volledig in de oplader zodat deze vergrendelt.
 - Op het display worden afwisselend de resterende duur van het opladen (totdat de accu volledig opgeladen is) en een grafische weergave van de oplaadstatus weergegeven.
 - De achtergrondverlichting van het display is oranje wanneer de accu minder dan 80% is opgeladen.
 - Vanaf 80% acculading is het display groen en wordt "OK" weergegeven.

- De accu is volledig opgeladen wanneer de indicatie  verschijnt.

De groene achtergrondverlichting gaat na korte tijd uit.


- Neem de accu uit de oplader.




- Trek de stekker uit het stopcontact.

LET OP

Als het display knippert na het plaatsen van de accu in de oplader, is er een fout in de accu of de oplader.

 *Display knippert langzaam.
Achtergrondverlichting oranje.*

De accu is te warm of te koud. Wanneer de accu de oplaadtemperatuur (0°C...55°C) heeft bereikt, begint het opladen.

 *Display knippert snel.
Achtergrondverlichting rood.*

Neem de accu uit de oplader en plaats hem opnieuw. Als hetzelfde wordt weergegeven, is de accu defect. Vervang de accu of laat deze bij de vakhandel controleren.

Als deze foutmelding ook wordt weergegeven bij een andere accu, is de oplader defect. Laat de oplader dan bij de vakhandel controleren.

Onderhoud en verzorging

WAARSCHUWING!

Voor alle werkzaamheden aan het elektrische gereedschap de accu uit het apparaat nemen.

Reiniging

Reiniging van het elektrische gereedschap

WAARSCHUWING!

Gebruik geen water of vloeibare reinigingsmiddelen.

- Blaas de binnenzijde van het machinehuis met de motor regelmatig met droge perslucht door.
- Zaagtafel en instelvoorzieningen met stofzuiger en kwast reinigen.
- Scharnieren regelmatig met machineoliespray behandelen.
- Geleidingsrail eveneens reinigen om de geleiding van de zaag en daarmee de nauwkeurigheid van het zagen niet negatief te beïnvloeden.

Oplader

WAARSCHUWING!

Trek vóór werkzaamheden altijd eerst de stekker uit het stopcontact. Gebruik geen water of vloeibare reinigingsmiddelen.

- Verwijder vuil en stof met een kwastje of droge lap van het machinehuis.

Reparaties

Laat reparaties uitsluitend uitvoeren door een door de fabrikant erkende klantenservice.

LET OP

Draai de schroeven van het motorhuis tijdens de garantieperiode niet los.

Anders vervallen de garantieverplichtingen van de fabrikant.

Vervangingsonderdelen en toebehoren

Zie voor overig toebehoren, in het bijzonder inzetgereedschappen, de catalogi van de fabrikant.

Explosietekeningen en onderdelenlijsten vindt u op onze website:

www.flex-tools.com

Afvoeren van verpakking en machine



WAARSCHUWING!

Maak een versleten machine onbruikbaar door het netsnoer te verwijderen.



Alleen voor EU-landen

Gooi elektrische gereedschappen niet bij het huisvuil.

Volgens de Europese richtlijn 2012/19/EU betreffende afgedankte elektrische en elektronische apparatuur en de omzetting van de richtlijn in nationaal recht moeten versleten elektrische gereedschappen apart worden ingezameld en op een voor het milieu verantwoorde wijze opnieuw worden gebruikt.



LET OP

Vraag uw vakhandel naar de mogelijkheden om uw oude gereedschap af te geven.

CE-Conformiteit

Wij verklaren als alleen verantwoordelijke dat het onder „Technische gegevens” beschreven product voldoet aan de volgende normen en normatieve documenten:

EN 62841 volgens de bepalingen van de richtlijnen 2014/30/EU, 2006/42/EG, 2011/65/EU.

Verantwoordelijk voor technische documentatie:

FLEX-Elektrowerkzeuge GmbH, R & D
Bahnhofstrasse 15, D-71711 Steinheim/Murr

Eckhard Rühle
Manager Research &
Development (R & D)

Klaus Peter Weinper
Head of Quality
Department (QD)

14.11.2017

FLEX-Elektrowerkzeuge GmbH
Bahnhofstrasse 15, D-71711 Steinheim/Murr

Uitsluiting van aansprakelijkheid

De fabrikant en zijn vertegenwoordiger zijn niet aansprakelijk voor schade en verloren winst door onderbreking van de werkzaamheden die door het product of het niet-mogelijke gebruik van het product zijn veroorzaakt.

De fabrikant en zijn vertegenwoordiger zijn niet aansprakelijk voor schade die door ondeskundig gebruik of in combinatie met producten van andere fabrikanten is veroorzaakt.

Indhold

Anvendte symboler	87
Symboler på apparatet	87
For Deres egen sikkerheds skyld	87
Støj og vibration	89
Tekniske data	90
Oversigt	91
Brugsanvisning	92
Vedligeholdelse og eftersyn	97
Bortskaffelsehenvisninger	97
CE-Overensstemmelse	97
Ansvarsudelukkelse	97

Anvendte symboler



ADVARSEL!

Betegner en umiddelbar truende fare. Ved tilsidesættelse af henvisningen opstår der livsfare eller fare for alvorlig tilskadekomst.



FORSIGTIG!

Betegner en mulig farlig situation. Ved tilsidesættelse af henvisningen er der fare for tilskadekomst, eller der kan opstå materielle skader.



BEMÆRK

Betegner anvendelsestips og vigtige informationer.

Symboler på apparatet



Læs betjeningsvejledningen, inden apparatet tages i brug!



Benyt øjenværn!



Brug høreværn!



Henvisning om bortskaffelse af det udjente apparat (se side 97)!

For Deres egen sikkerheds skyld



ADVARSEL!

Læs betjeningsvejledningen inden elværktøjet tages i brug og følg:

- denne betjeningsvejledning,
- „Generelle sikkerhedsanvisninger“ for håndtering af elværktøjer i vedlagte hæfte (skrift-nr.: 315.915),
- de for anvendelsesstedet gældende regler og forskrifter vedrørende forebyggelse af ulykker.

Dette elværktøj er konstrueret i henhold til aktuelt teknisk niveau og anerkendte sikkerhedstekniske regler.

Alligevel kan der ved brug af elværktøjet opstå fare for brugers eller tredjemands liv og lemmer, maskinen kan beskadiges, og der kan opstå materielle skader.

Elværktøjet må kun benyttes

- til det dertil beregnede formål,
- i sikkerhedsteknik upåklagelig tilstand.

Fejl, der har negativ indflydelse på sikkerheden, skal afhjælpes omgående.

Bestemmelsesmæssig brug

Rundsaven CS 62 18.0-EC er beregnet

- til erhvervmæssig brug inden for industri og håndværk,
- til længde- og tværsnit med et lige skæreforløb,
- til skæring i massivt træ og pladematerialer som f.eks. spån- og møbelplader og MDF-plader i op til maks. 62 mm tykkelse,
- til brug med rundsavsklinger, som tilbydes af FLEX til dette apparat,

Det er ikke tilladt,

- at bruge HSS-savklinger og skæreskiver,
- at bruge den stationært som bænkrundsav,
- at bruge den udendørs i regnvejr,
- at bruge den i eksplosionsfarlige lokaler.

Sikkerhedsregler for rundsave



ADVARSEL!

Alle sikkerhedsanvisninger og instrukser i denne vejledning skal læses og følges. Fejl ved overholdelse af advarselsanvisninger og instrukser kan forårsage elektriske stød, brand og/eller alvorlig tilskadekomst. Opbevar denne vejledning på et sikkert sted for senere brug.

Savemetode

- **FARE: Kom aldrig ind i saveområdet eller ind til savklingen med hænderne. Hold fat på det ekstra håndgreb eller motorhuset med den anden hånd.** Hvis man holder fat på saven med begge hænder, kan de ikke komme til skade fra savklingen.
- **Grib ikke ind under arbejdsemnet.** Beskyttelseskappen kan ikke beskytte dig mod savklingen under arbejdsemnet.
- **Skæredybden skal tilpasses efter arbejdsemnets tykkelse.** Der skal være mindre end en hel tandhøjde synlig under arbejdsemnet.
- **Hold aldrig arbejdsemnet i hånden eller over et knæ. Lås arbejdsemnet fast i en stabil holder.** Det er vigtigt, at arbejdsemnet holdes godt fast, så risikoen for kropskontakt eller fastklemning af savklingen eller for at miste kontrollen over apparatet minimeres.
- **Tag altid fat i det isolerede håndtag på elværktøjet, når du arbejder på steder, hvor indsatsværktøjet vil kunne ramme skjulte strømledninger.** Kontakt med en spændingsførende ledning sætter også elværktøjets metaldele under spænding og medfører elektrisk stød.
- **Til skæring på langs skal der altid bruges et anslag eller en lige kantføring.** Det øger skærepræcisionen og nedsætter risikoen for at savklingen sætter sig fast.
- **Brug altid savklinger i den rigtige størrelse og med det passende hul (f.eks. stjerneformet eller rundt).** Savklinger, der ikke passer til savens monteringsdele, kører ujævnt og bevirker, at man mister kontrollen over apparatet.

- **Anvend aldrig beskadigede eller forkerte savklinge-mellemlægsskiver eller – skruer.** Underlagsskiver og skruer er til savklinger udviklet specielt til denne sav og giver optimal ydelse og driftssikkerhed.

Tilbageslag (kickback) – årsager og passende sikkerhedsanvisninger

Et tilbageslag (kickback) er en pludselig reaktion, hvis savklingen sætter sig fast, klemmes fast eller er forkert justeret, som medfører, at saven løfter sig ukontrolleret og bevæger fra arbejdsemnet hen mod brugeren;

Hvis savklingen sætter sig fast i savspalten, der er ved at lukke sig, blokerer den, og motorkraften kaster saven tilbage hen mod brugeren;

Hvis savklingen drejes i savsnittet eller holdes forkert, kan tænderne på det bageste savklingeområde kile sig fast i arbejdsemnets overflade, hvorved savklingen springer ud af savspalten og bagud i retning af brugeren.

Tilbageslag er en følge af forkert eller ukyndig brug af saven. Det kan forhindres ved at træffe egnede forsigtighedsforanstaltninger, der beskrives nedenfor.

- **Hold saven fast med begge hænder og stil armene i en position, hvor De kan stå imod tilbageslagskraften. Hold Dem altid på siden af savklingen, savklingen må aldrig stå på en lige linje med kroppen.** Ved et tilbageslag kan saven springe tilbage, men brugeren kan styre tilbageslagskraften, hvis der er truffet passende foranstaltninger.
- **Hvis savklingen sætter sig fast eller hvis savningen afbrydes af en anden grund, så sluk for saven og hold den roligt i materialet, indtil savklingen står helt stille. Forsøg aldrig på at tage saven ud af arbejdsemnet eller at trække den tilbage, så længe savklingen bevæger sig, ellers kan det give tilbageslag. Find årsagen til, at savklingen har sat sig fast, og eliminer årsagen.**

- Hvis De vil starte en sav igen, som sidder i arbejdsemnet, skal De centrere savklingen i savspalten og kontrollere, at savtænderne ikke har kilet sig fast i arbejdsemnet. Sidder savklingen fast, kan den bevæge sig ud af arbejdsemnet eller forårsage et tilbageslag, når saven startes igen.
- **Afstiv store plader for at mindske risikoen for et tilbageslag på grund af, at savklingen har sat sig fast.** Store plader kan have et nedhæng på grund af egenvægten. Plader skal afstives på begge sider, både i nærheden af savspalten og ved kanten.
- **Brug ikke sløve eller beskadigede savklinger.** Savklinger med sløve eller fejljusterede tænder giver på grund af en for snæver savspalte en øget friktion, fastklemning af savklingen og tilbageslag.
- **Spænd skæredybden og skærevinklerne fast, før savningen påbegyndes.** Hvis indstillingerne ændrer sig under savningen, kan savklingen sætte sig fast og der kan ske et tilbageslag.
- **Vær særlig forsigtig, når der skal saves i en eksisterende væg eller ind i andre skjulte områder.** Den neddykkende savklinge kan blokere ved savning i skjulte objekter og forårsage et tilbageslag.

Beskyttelseskappens funktion

- **Kontrollér altid før brug, om beskyttelseskappen lukker korrekt. Brug ikke saven, hvis beskyttelseskappen ikke kan bevæges frit og ikke lukkes straks. Spænd eller bind aldrig beskyttelseskappen fast, for så ville savklingen være ubeskyttet.** Hvis saven ved et uheld falder ned på gulvet, kan beskyttelseskappen blive bøjet. Kontrollér, at beskyttelseskappen kan bevæge sig frit og hverken rører ved savklingen eller andre dele i nogen skærevinkel eller skæredybde.

- **Kontrollér tilstand og funktion af fjederen til beskyttelseskappen. Få foretaget eftersyn på saven før brugen, hvis beskyttelseskappen og fjederen ikke fungerer korrekt.** Beskadigede dele, klæbrige rester og ophobninger af spåner får beskyttelseskappen til at arbejde med forsinkelse.
- **Læg ikke saven fra Dem på arbejdsbordet eller gulvet, uden at beskyttelseskappen dækker savklingen.** En ubeskyttet savklinge med efterløb vil få saven til at bevæge sig baglæns og vil save i alting, der kommer i vejen for den. Derfor er det vigtigt at holde øje med savens efterløbstid.

Yderligere sikkerhedsanvisninger

- **Stik aldrig hånden ind i spånudkastet.** Man kan komme til skade på de roterende dele.
- **Arbejd aldrig med saven over hovedet.** Ellers har De ikke tilstrækkelig kontrol over maskinen.
- **Elværktøjet må ikke bruges stationært.** Det er ikke beregnet til drift på et savplan.
- **Anvend ikke savklinger i HSS-stål.** Disse savklinger kan let brække.
- **Sav aldrig i jernmetal.** Glødende spån kan antænde støvudsugningen.

Støj og vibration

Støj- og svingningsværdierne er beregnet ifølge EN 62841.

Det A-vurderede støjniveau for maskinen er typisk:

- Lydtryksniveau: 83 dB(A);
- Lydeffektniveau: 94 dB(A);
- Usikkerhed: K = 3 dB.

Total svingningsværdi:

- Emissionsværdi: $a_h < 2,5 \text{ m/s}^2$
- Usikkerhed: K = 1,5 m/s^2



FORSIGTIG!

De angivne måleværdier gælder kun for nye maskiner. Støj- og svingningsværdierne ændrer sig ved daglig brug.

**BEMÆRK**

Det svingningsniveau, der er angivet i disse instruktioner, er blevet målt i henhold til en standardiseret måleproces i EN 62841 og kan bruges til at sammenligne elværktøjerne. Det egner sig også til en foreløbig vurdering af svingningsbelastningen.

Det angivne svingningsniveau repræsenterer elværktøjets hovedsagelige anvendelse.

Hvis elværktøjet dog benyttes til andre formål, med afvigende indsatsværktøjer eller det vedligeholdes utilstrækkeligt, kan svingningsniveauet ændre sig.

Dette kan øge svingningsbelastningen i hele arbejdstidsrummet. For nøjagtigt at kunne

vurdere svingningsbelastningen bør man også tage højde for de tider, hvor apparatet er slukket eller kører, men ikke bruges.

Dette kan reducere svingningsbelastningen betydeligt i hele arbejdstidsrummet.

Fastlæg derfor yderligere sikkerhedsforanstaltninger til beskyttelse af brugeren imod påvirkning af svingninger, f.eks. vedligeholdelse af elværktøj og indsatsværktøjer, varmeholdelse af hænder, organisation af arbejdsforløb.

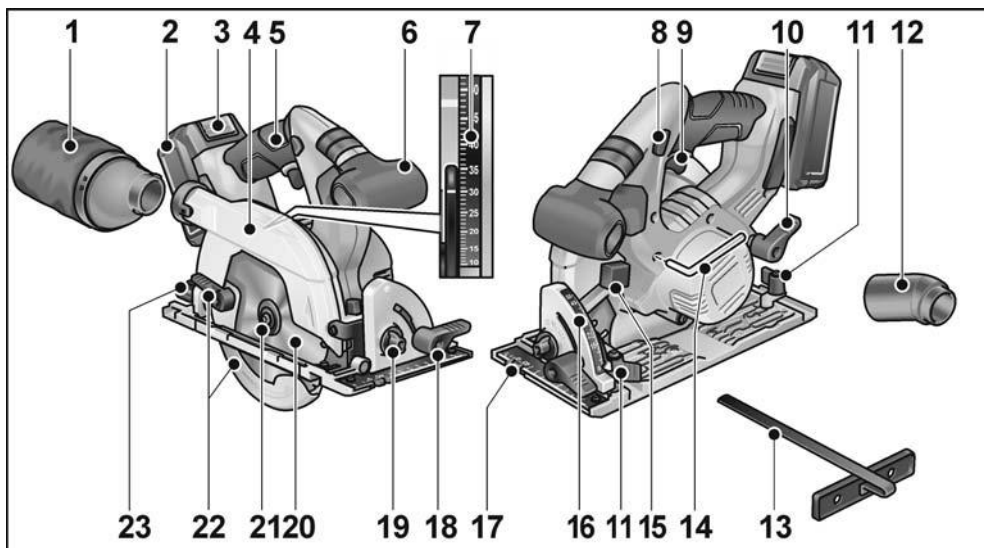
**FORSIGTIG!**

Ved et lydtryk på over 85 dB(A) skal der benyttes høreværn.

Tekniske data

		CS 62 18.0-EC
Apparattype		Håndrundsav
Akku	Ah	5,0
Opladningstid (akku 5,0 Ah)	min	maks. 45
Tomgangsomedrejningstal	omdr./min	5.000
Savklinge-hul	mm	20
Maks. Savklinge diameter	mm	165
Maks. Skærebredde	mm	1,6
Maks. Tykkelse på stamblad	mm	1,0
Maks. Skæredybde	mm	62
Maks. Geringssnit		50°
Vægt i henhold til „EPTA-procedure 01/2003“ (med 5,0 Ah-akku)	kg	3,9
Vægt akku	kg	0,72
Forindstilling af vinkel		22,5°, 45°, 50°

Oversigt



- | | | | |
|----|------------------------------------|----|--|
| 1 | Filter | 14 | Unbrakonøgle |
| 2 | Akku | 15 | Spindel-låseknap |
| 3 | Oplåsning af akku | 16 | Skala geringsvinkel |
| 4 | Pendulbeskyttelseskærm | 17 | Grundplade |
| 5 | Håndtag | 18 | Klemarm til geringsvinkel |
| 6 | Ekstra håndtag | 19 | Forvalg af vinkel |
| 7 | Savdydeskala | 20 | Rundsavsblad |
| 8 | Aktiveringslås til tænd/sluk-knap | 21 | Spændeskruer med spændeflange |
| 9 | Tænd-/sluk-knap | 22 | Justeringsarm til pendulbeskyttelseskærm |
| 10 | Spændearm til forvalg af savedybde | 23 | Klemskrue til forvalg af geringsvinkel |
| 11 | Klemskrue til parallelanslag | | |
| 12 | Tilslutningsstuds | | |
| 13 | Parallelanslag | | |

Brugsanvisning

ADVARSEL!

Tag altid akkuen ud, før du udfører arbejde på el-værktøjet.

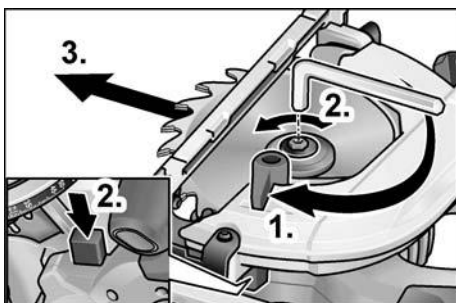
Inden ibrugtagning

- Pak elværktøjet og tilbehøret ud og kontrollér om leveringen er komplet og om der evt. er opstået transportskader.

Fastgørelse eller skift af savklinge

BEMÆRK

Det anbefales kun at benytte rundsavklinger, som tilbydes af FLEX til dette apparat.



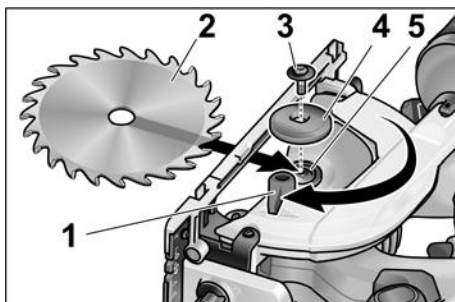
ADVARSEL!

Tag altid akkuen ud, før du udfører arbejde på el-værktøjet.

- Tryk på spindellåsen og hold den inde.
- Løsn spændeskruen med vedlagte unbrakonøgle ved at dreje den imod uret.
- Skru spændeskruen (3) af og tag forreste spændeflange (4) af.
- Tag savklingen (2) nedad og ud af huset.

FORSIGTIG!

- lagttag positionen af bagerste (5) og forreste spændeflange (4).
- Tændernes skæreretning (i pilens retning på savklingen) og omdrejningsretnings-pilen på huset skal stemme overens.



- Rens ved behov den bageste (5) og forreste (4) spændeflange.
- Før savklingen nedfra ind i huset.
- Sæt den forreste spændeflange (4) på med kraven udadvendt og spænd spændeskruen (3) i urets retning med hånden.
- Tryk på spindellåsen og hold den inde. Fastgør spændeskruen (3) med en unbrakonøgle.

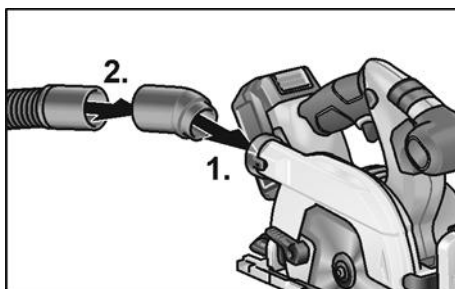
Spånudsugning

ADVARSEL!

Frisat støv fra materialer, f.eks. blyholdige malinger, nogle træarter, mineraler og metal kan udsætte brugeren eller andre personer, der opholder sig i nærheden, for fare. Hvis dette støv indåndes eller berøres, kan det medføre åndedrætssygdomme og/eller allergiske reaktioner.

- Sørg for at arbejdspladsen udluftes godt!
- Brug om muligt ekstern støvudsugning.
- Det anbefales at anvende en støvmaske med filterklasse P2.

Undgå støvansamlinger på arbejdspladsen. Støv kan let antændes.



- Skub tilslutningsstuds ind (1.).

- Forbind udsugningsslangen og adapteren med tilslutningsstudsene (2.).
- Slut udsugningsslangen til udsugningsanlægget.
Følg betjeningsvejledningen til udsugningsanlægget! Kontrollér om den er fastgjort korrekt!

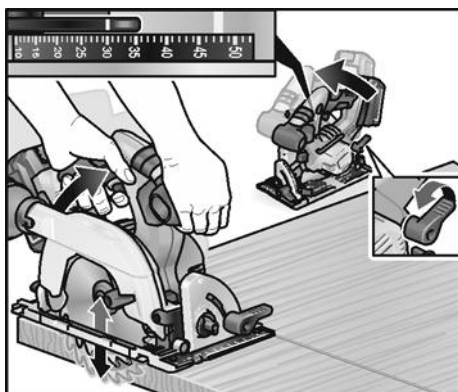
Indstilling af skæredybde

i BEMÆRK

For at opnå optimale skæreresultater bør skæredybden være 2–5 mm større end tykkelsen på materialet, der skal skæres i.

⚠ ADVARSEL!

Tag altid akkuen ud, før du udfører arbejde på el-værktøjet.



- Løsn tersskruen til indstilling af skæredybden.
- Indstil den nødvendige skæredybde på skalaen.
- Spænd tersskruen fast igen.

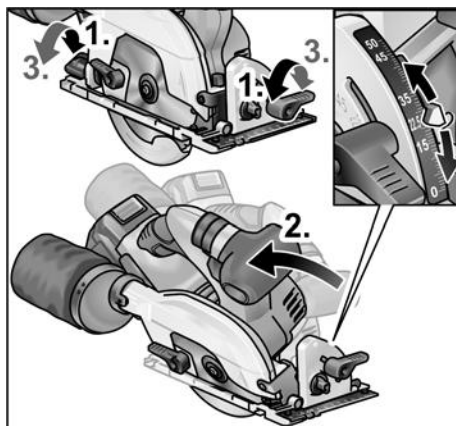
Indstilling af geringsvinkel

i BEMÆRK

Ved geringskæring er skæredybden mindre end den værdi, der vises på skalaen for skæredybde.

⚠ ADVARSEL!

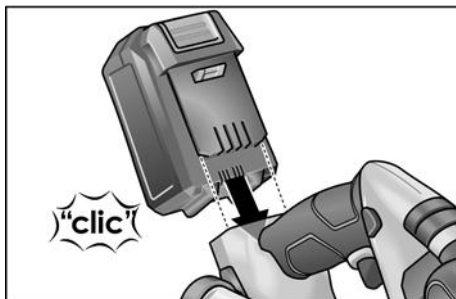
Tag altid akkuen ud, før du udfører arbejde på el-værktøjet.



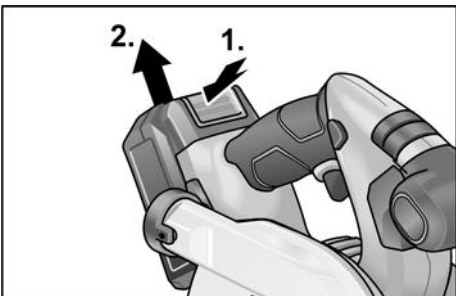
- Løsn tersskruen (1.).
- Indstil nødvendig geringsvinkel ved hjælp af skalaen (2.).
- Spænd tersskruen (3.).

Isætning/skift af akku

- Tryk den opladede akku ind i elværktøjet, til den er helt i indgreb.



- Ved udtagning trykkes på frigørelsesknappen (1.), og akkuen trækkes ud (2.).

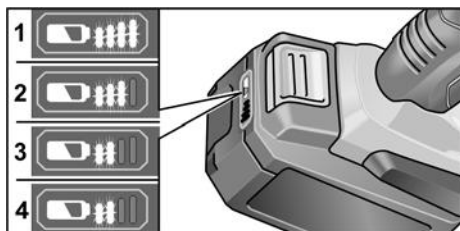


⚠ FORSIGTIG!

Når værktøjet ikke er i brug, skal akkuens kontakter beskyttes. Løse metaldele kan kortslutte kontakterne, så der er eksplosions- og brandfare!

Akkuens ladetilstand

- Ved tryk på knappen kan man på lysdioden til akku-tilstandsvisning kontrollere ladetilstanden.



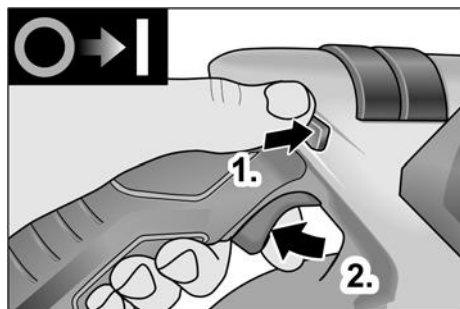
Visningen forsvinder efter 5 sekunder. Hvis en af lysdioderne blinker, skal akkuen oplades. Hvis ingen lysdiode lyser efter tryk på knappen, er akkuen defekt og skal udskiftes.

Tænd og sluk**⚠ FORSIGTIG!**

Af hensyn til sikkerheden bliver afbryderen ikke arreteret og skal holdes inde under savningen.

Indkoblingsspærren forhindrer indkobling ved en fejltagelse og låser beskyttelseskappen fast.

Der må altid først tændes for saven, når den står i arbejdsstilling.



- Tryk indkoblingsspærren opad og hold den inde (1.).
- Tryk på afbryderen og hold den inde (2.).
- Slip indkoblingsspærningen (efter at saven er dykket ned).

Til sluk:

- Slip afbryderen.

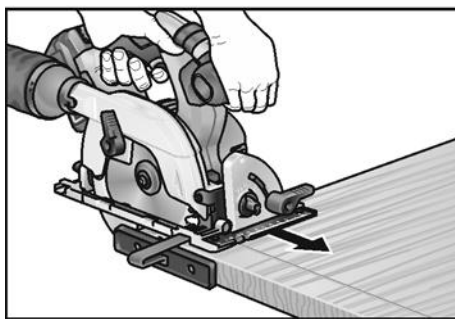
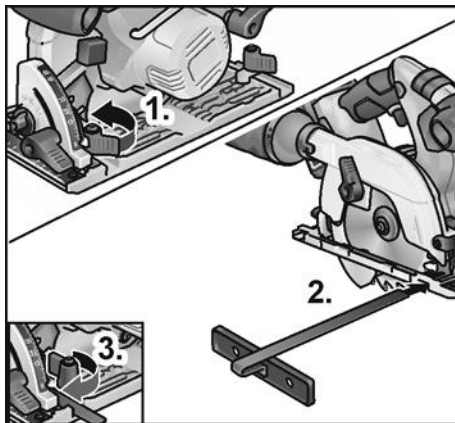
Parallelanslag**⚠ ADVARSEL!**

Tag altid akkuen ud, før du udfører arbejde på el-værktøjet.

i BEMÆRK

Afmonter parallelanslaget, inden saven lægges i den medleverede transportkuffert.

Parallelanslaget kan monteres på venstre eller højre side af savens skubberetning.



- Monter vingeskruen/klembøjlen, der holder parallelanslaget fast (1.).
- Skub parallelanslaget ind og indstil ønsket bredde (2.).
- Spænd vingeskruen (3.).

Inden der arbejdes med elværktøjet

FORSIGTIG!

Efter slukningen løber savbladet et kort stykke tid.

Når den roterende savklinge berører arbejdsområdet, kan det give et tilbageskud.

BEMÆRK

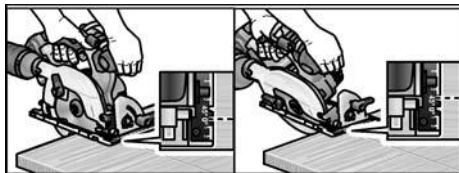
For stærk fremskydning reducerer apparatets ydeevne, gør skærkvaliteten dårligere og forringer savklingens levetid.

Savning efter forskæring

- Tilslut udsugningsslangen.
- Indstil skæredybden på ønsket mål.
- Indstil ved behov geringsvinklen.
- Stik netstikket i stikkontakten.
- Slå udsugningsanlægget til.
- Tag fat om håndgrebet med højre hånd.
- Sæt savbordet ned på arbejdsområdet.
- Tænd saven og vent til savklingen er kørt op på maksimalt omdrejningstal.
- Før saven langsomt hen imod materialet.

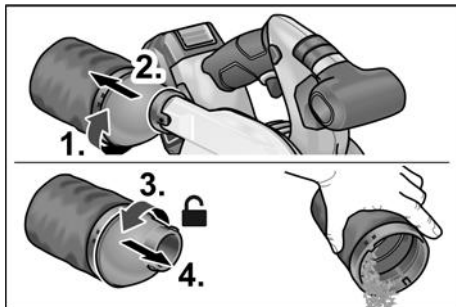
BEMÆRK

Skæreeffmærkningerne på savbordet viser savklingens position ved skæring i en ret vinkel.



- Led saven gennem materialet ved jævn fremføring.
- Efter afslutning af savning:
 - Sluk saven. Savbladet har et kortvarigt efterløb!
 - Når du løfter saven, lukkes pendulbeskyttelseskærmen.
- Efter arbejds afslutning:
 - Rengør elværktøjet og tilbehøret grundigt.

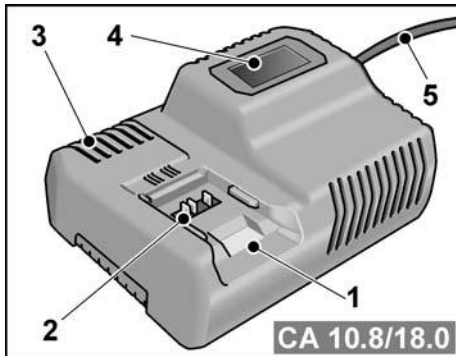
Filter:



BEMÆRK

Når der skal bearbejdes store emner eller skæres lige kanter, kan man også anbringe en liste eller lignende på emnet og føre saven med savbordet langs med dette hjælpeanslag.

Ladeaggregat



- 1 Indskubningsåbning til akku
- 2 Kontakter
- 3 Ventilationslister
- 4 Display til visning af driftstilstand
- 5 Netkabel med netstik

Ladeaggregatet CA 10.8/18.0 er beregnet til opladning af FLEX-akkuer af typen:

- AP 10.8 (2,5 Ah),
- AP 18.0 (2,5 Ah),
- AP 10.8 (5,0 Ah),
- AP 18.0 (5,0 Ah).

Anvisninger for lang akku-levetid

FORSIGTIG!

- Oplad aldrig akkuer ved temperaturer under 0 °C eller over 55 °C.
- Oplad ikke akkuer i miljøer med høj luftfugtighed eller omgivelsestemperatur.
- Tildæk ikke akkuer og ladeaggregat under opladningen.
- Træk ladeaggregatets netstik ud efter opladningen.

Under opladningen opvarmes akku og ladeaggregat. Dette er normalt!

Litium-ion-akkuer har ikke den velkendte „memory-effekt“. Alligevel bør man aflade en akku helt før opladning og altid afslutte opladningen helt.

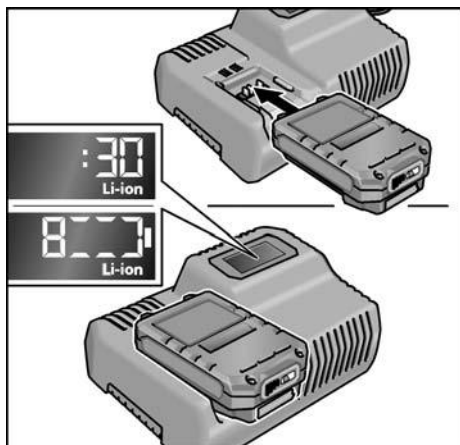
Hvis akkuer ikke skal benyttes i længere tid, skal de oplades delvis og opbevares køligt.

Opladningsproces

FORSIGTIG!

Isæt kun originale akkuer i det medfølgende ladeaggregat.

- Sæt ladeaggregatets netstik i. Displayets baggrundsbelysning lyser grønt i 2 sekunder og slukkes derefter igen. Der vises OK.



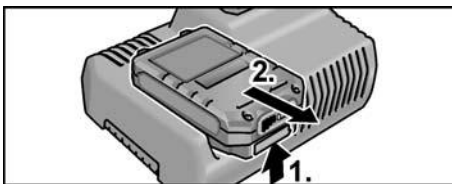
- Isæt hele akkuen i ladeaggregatet, til den er i indgreb.
 - På displayet vises skiftevis den resterende opladningstid (til fuldstændig opladning af akkuen) og en grafisk visning af ladetilstanden.

- Displayets baggrundsbelysning lyser orange, når akkuen er mindre end 80% opladet.
- Fra 80% akkuladning lyser displayet grønt, og der vises OK.

- Akkuen er fuldstændig opladet, når der vises .

Den grønne baggrundsbelysning slukkes efter kort tid.

- Tag akkuen ud af ladeaggregatet.



- Træk netstikket ud.

BEMÆRK

Hvis displayet blinker efter isætning af akkuen, er der en fejl på akkuen eller på ladeaggregatet.



Displayet blinker langsomt.
Baggrundsbelysning orange.

Akkuen er for varm eller for kold. Når akkuen har nået ladetemperaturen (0°C...55°C), begynder opladningen.



Displayet blinker hurtigt.
Baggrundsbelysning rød.

Tag akkuen ud af ladeaggregatet, og isæt den igen. Ved uændret visning er akkuen defekt. Udskift akkuen, eller få den kontrolleret på et fagværksted.

Hvis der også vises en fejlmeddelelse med en anden akku, er der en defekt på ladeaggregatet. Få et fagværksted til at kontrollere ladeaggregatet.

Vedligeholdelse og eftersyn

ADVARSEL!

Tag altid akkuen ud, før du udfører arbejde på el-værktøjet.

Rengøring

Rengøring af elværktøjet

ADVARSEL!

Der må ikke anvendes vand eller flydende rengøringsmidler.

- Blæs husets indre med motor ud regelmæssigt med tør trykluft.
- Rens savbordet og indstillingsenhederne med støvsuger og pensel.
- Mellemleddene skal af og til sprayes med maskinolie.
- Rengør også føringskinnen for optimal føring og for at opnå nøjagtige snit.

Ladeaggregat

ADVARSEL!

Træk netskikket ud af stikkontakten før der udføres arbejde. Der må ikke anvendes vand eller flydende rengøringsmidler.

- Fjern snavs og støv fra huset med en pensel eller tørre klude.

Reparationer

Reparationer må kun udføres af et af producenten autoriserede kundeservice-værksted.

BEMÆRK

Skruerne på motorhuset må ikke løsnes i garantiperioden. Ved tilsidesættelse af dette bortfalder producentens garantiforpligtelser.

Reserve dele og tilbehør

Yderligere tilbehør, især indsatsværktøjer, findes i fabrikantens kataloger.

Eksplosionstegninger og reservedelslister findes på vores hjemmeside:

www.flex-tools.com

Bortskaffelseshenvisninger

ADVARSEL!

Gør udtjente apparater ubrugelige ved at fjerne netkablet.



Kun for EU-lande

Elværktøjer er ikke normalt husholdningsaffald!

I henhold til europæisk direktiv 2012/19/EU om affald af elektrisk og elektronisk udstyr og omsætning til national ret skal udtjente værktøjer samles separat og afleveres på et opsamlingssted for materialegenvinding.



BEMÆRK

Faghandlen giver oplysninger om bortskaffelsesmuligheder!

€-Overensstemmelse

Vi erklærer under almindeligt ansvar, at produktet beskrevet under „Tekniske data“ er i overensstemmelse med følgende standarder eller normative dokumenter:

EN 62841 ifølge bestemmelserne i direktiv 2014/30/EU, 2006/42/EF, 2011/65/EU.

Ansvarlig for det tekniske dossier:
FLEX-Elektrowerkzeuge GmbH, R & D
Bahnhofstrasse 15, D-71711 Steinheim/Murr

Eckhard Rühle
Manager Research &
Development (R & D)

Klaus Peter Weinper
Head of Quality
Department (QD)

14.11.2017

FLEX-Elektrowerkzeuge GmbH
Bahnhofstrasse 15, D-71711 Steinheim/Murr

Ansvarsudelukkelse

Fabrikanten og hans repræsentant hæfter ikke for skader og fortjeneste som virksomheden evt. er gået glip af som følge af driftsafbrydelse i virksomheden, forårsaget af produktet eller fordi produktet ikke kunne benyttes.

Fabrikanten og dennes repræsentant hæfter ikke for skader opstået som følge af usagkyndig anvendelse eller i forbindelse med produkter fra andre fabrikanter.

Innhold

Symboler som brukes	98
Symbolene på apparatet	98
For din egen sikkerhet	98
Støy og vibrasjon	100
Tekniske data	101
Et overblikk	102
Bruksanvisning	103
Vedlikehold og pleie	108
Henvisninger om skroting	108
CE-Konformitet	109
Utelukkelse av ansvar	109

Symboler som brukes

ADVARSEL!

Gjør oppmerksom på en umiddelbar truende fare. Det er kan oppstå livsfare eller fare for alvorlige skader dersom dette ikke blir fulgt.

FORSIKTIG!

Gjør oppmerksom på en situasjon som kan være farlig. Det kan oppstå skade på personer eller ting dersom dette ikke blir fulgt.

HENVISNING

Betyr tips og viktige informasjon.

Symbolene på apparatet



Les igjennom disse før bruk!



Bruk øyevern!



Bruk hørselsvern!



Henvisninger om avskaffing av gammelt apparat (se side 108)!

For din egen sikkerhet



ADVARSEL!

Må leses igjennom og tas hensyn til før bruk av elektroverktøy:

- betjeningsveiledningen som er vedlagt,
- de "generelle sikkerhetshenvisningene" i omgang med elektroverktøy i den vedlagte brosjyren (Nr.: 315.915),
- de regler og forskrifter som gjelder på arbeidsstedet for uheldsforebyggende tiltak.

Dette elektroverktøyet er bygget etter teknikkens stand og anerkjente sikkerhetstekniske regler. Det kan allikevel oppstå skade for liv og levnet for brukeren eller tredje personer eller også skade på maskinen eller andre ting under bruken av maskinen.

Elektroverktøyet må kun brukes

- til de arbeider den er beregnet for,
- når den er i sikkerhetsteknisk lytfri tilstand.

Feil på apparatet som har innflytelse på den tekniske sikkerheten må straks utbedres.

Forskriftsmessig bruk

Sirkelsagen CS 62 18.0-EC er beregnet

- til profesjonelt bruk i industri og håndverk,
- for langs- og tverrsnitt med rett snittforløp,
- for skjæring av massivt tre og plate-material som spon- og møbelplater og MDF-plater inntil en maksimal tykkelse på 62 mm,
- for innsats med sirkelsagblad, som blir tilbudt fra FLEX for dette apparatet.

Ikke tillatt er

- bruk av HSS-sagblad og skilleskiver,
- stasjonær innsats som bordsirkelsag,
- bruk ute i det fri ved regn,
- bruk i rom hvor det kan oppstå eksplosjonsfare.

Sikkerhetsveiledninger for sirkelsag



ADVARSEL!

Alle sikkerhetshenvisningene og anvisningene i denne veiledningen må leses igjennom og følges. Feil når det gjelder å overholde advarsler og anvisningen kan forårsake elektrisk støt, brann og/eller alvorlige skader. Oppbevar denne veiledningen godt for senere bruk.

Saging

- **FARE:** Ikke kom i nærheten av sagområdet eller sagbladet med hendene. Hold fast også med den andre hånden i tilleggshåndtaket eller i motorkassen. Når begge hender holder i sagen, kan disse ikke bli skadet på grunn av sagbladet.
- **Ikke grip under arbeidsstykket.** Verneheten kan ikke beskytte deg når du holder fast under arbeidsstykket.
- **Tilpass snittdybden til tykkelsen på arbeidsstykket.** Det bør være synlig mindre enn en full tannhøyde under arbeidsstykket.
- **Hold arbeidsstykket som skal sages aldri fast med hånden eller over benet. Sikre arbeidsstykket på en stabil holder.** Det er viktig at arbeidsstykket blir festet godt fast, for å minimere faren for kontakt med kroppen, at sagbladet klemmer fast eller at du mister kontrollen over det.
- **Hold maskinen kun i de isolerte håndtakene når du utfører arbeid der verktøyet kan treffe på skjulte strømledninger.** Kontakt med spenningsførende ledninger setter også metalldelene på elektroverktøyet under spenning og fører så til elektrisk støt.
- **Ved langsskjæring bør du alltid bruke et anslag eller en rett kanteføring.** Dette forbedrer skærenøyaktigheten og forringer muligheten til at sagbladet klemmer.

- **Bruk alltid sagblad som har den riktige størrelsen og med passende opptaksboringen (f.eks. med stjerneform eller rund).** Sagblad som ikke passer til monteringsdelene i sagen, arbeider urundt og fører til tap av kontrollen.
- **Bruk aldri skadete eller feile underlagskiver eller skruer for sagblad.** Underlagsskivene og skruene på sagbladet er spesielt blitt konstruert for denne sagen, for optimal ytelse og driftssikkerhet.

Tilbakeslag – årsaker og tilsvarende sikkerhetshenvisninger

Et tilbakeslag er en plutselig reaksjon som er forårsaket av at sagbladet står fast, klemmer eller er feilt innrettet.

Dette fører til at en ukontrollert sag løftes opp fra arbeidsstykket og beveger seg i retning av betjeningspersonen;

Når sagbladet blir sittende fast eller klemmer fast i sagspalten som lukkes, blokkerer det og motorkraften slår sagen tilbake i retning av betjeningspersonen;

Dersom sagbladet blir dreiet rundt i sagsnittet eller er feilt innrettet, kan tennene på bakre sagbladkanten sette seg fast i overflaten på arbeidsstykket, og føre til at sagbladet glipper ut av sagspalten og at sagen springer tilbake i retning av betjeningspersonen.

Et tilbakeslag er følgen av feil bruk av sagen. Dette kan forhindres ved egnete forsiktighetstiltak som beskrevet under.

- **Hold sagen fast med begge hendene og plasser armene i en stilling hvor du kan fange opp tilbakeslagskraften.** Opphold deg alltid på siden av sag-bladet, det må aldri holdes i en linje med kroppen din. Ved et tilbakeslag kan sagen springe bakover, ved egnete forsiktighetstiltak kan betjeningspersonen imidlertid beherske en slik tilbakeslagskraft.

- Dersom sagbladet klemmer fast eller du avbryter arbeidet, må du koble sagen ut og holde sagen rolig i arbeidsstykket inntil sagbladet er stoppet opp. Forsøk aldri å fjerne sagen fra arbeidsstykket eller å trekke det baklengs ut, så lenge sagbladet beveger seg, ellers kan dette føre til tilbakeslag. Undersøk og fjern årsaken til at sagbladet klemmer fast.
- Når sagen sitter fast i arbeidsstykket, og du vil starte igjen, så sentrer sagbladet i sagspalten og kontroller om sagtennene ikke har satt seg fast i arbeidsstykket. Klemmer sagbladet fast, kan det bevege seg ut av arbeidsstykket eller forårsake et tilbakeslag dersom sagen blir startet på nytt.
- Støtt av store plater for å minske risikoen for et tilbakeslag ved at sagbladet klemmer fast. Store plater kan muligens bøye seg under sin egenvekt. Plater må støttes opp på begge sider, både i nærheten av sagspalten og ved kanten.
- Bruk ikke sløve eller skadede sagblad. Sagblad med sløve eller feilt innrettede tenner kan på grunn av en for smal sagspalt forårsake en større friksjon, en fastklemming av sagbladet og et tilbakeslag.
- Trekk fast innstillingene på snittdybden og snittvinkelen før sagingen. Dersom du forandrer på innstillingene under sagingen, kan sagbladet klemme fast og forårsake et tilbakeslag.
- Vær særlig forsiktig under saging i eksisterende vegger eller andre skjulte områder. Når sagbladet dykkes inn i skjulte objekter, kan det blokkere og forårsake et tilbakeslag.

Funksjonen av vernehetten

- Kontroller før hver bruk at vernehetten lukkes lytefritt. Ikke bruk sagen dersom vernehetten ikke er fritt bevegelig og ikke straks lukkes. Ikke klem eller bind fast vernehetten, dermed ville sagbladet ikke være beskyttet. Dersom sagen av en grunn skulle falle på gulvet, kan vernehetten bøyes. Vær sikker at vernehetten kan bevege seg fritt og ikke berører hverken sagbladet eller andre deler i alle snittvinkler og -dybder.

- Kontroller tilstanden og funksjonen til fjæren på vernehetten. La sagen vedlikeholdes før bruk, dersom vernehetten og fjæren ikke arbeider lytefritt. Skadede deler, avleiringer som kleber eller opphoping av spon gjør at den nederste vernehetten arbeider med forsinkelse.
- Ikke legg sagen oppå arbeidsbenken eller på gulvet, uten av vernehetten dekker til sagbladet. Et ikke beskyttet sagblad som løper etter, beveger sagen imot snittretningen og sager alt som er i veien. Ta hensyn til etterløpstiden på sagen.

Ekstra sikkerhetsveiledninger

- Grip aldri med hendene inn i sponutløpet. Du kan skade deg på grunn av roterende deler.
- Arbeid aldri med sagen over hodet. Du har da ikke tilstrekkelig kontroll over elektroverktøyet.
- Driv ikke elektroverktøyet stasjonært. Det er ikke utlagt for drift med sagbord.
- Ikke bruk sagblad av HSS stål. Slike sagblad kan lett brekke.
- Ikke sag i jernmetall. Glødende spon kan ta fyr i utsuget for støv.

Støy og vibrasjon

Lyd- og svingningsverdiene er målt i henhold til EN 62841.

Det målte A lydnivået på apparatet er typisk:

- Lydtrykknivå: 83 dB(A);
- Lydeffektnivå: 94 dB(A);
- Usikkerhet: K = 3 dB.

Hel svingningsverdi:

- Emisjonsverdi: $a_h < 2,5 \text{ m/s}^2$
- Usikkerhet: K = 1,5 m/s^2



FORSIKTIG!

De angitte måleverdiene gjelder for nye apparater. Under den daglige bruken forandres lyd- og svingningsverdiene.

**HENVISNING**

Det svingningsnivået som er angitt i denne anvisningen er målt i henhold til et måle-metode som er normert etter EN 62841, og kan brukes for sammenligning av elektro-verktøy. Den egner seg også for en foreløpig vurdering av svingningsbelastningen. Det angitte svingningsnivået representerer de hovedsakelige bruken av elektroverktøyet. Dersom elektroverktøyet blir brukt for annen bruk med avvikende innsatsverktøy, eller det ikke foretas tilstrekkelig vedlikehold, kan svingningsnivået avvike. Dette kan føre til en tydelig forhøyning av svingningsbelastningen for hele arbeidstiden. For en nøyaktig

vurdering av svingningsbelastningen bør også tidene tas hensyn til hvor apparatet er slått av eller er i gang, men ikke blir brukt. Dette kan tydelig redusere svingningsbelastningen over hele arbeidstiden.

Det bør fastlegges ekstra sikkerhetstiltak for vern av brukeren overfor svingninger, som f.eks. vedlikehold av elektroverktøy og innsatsverktøy, oppvarming av hendene, organisasjon av arbeidsforløpene.

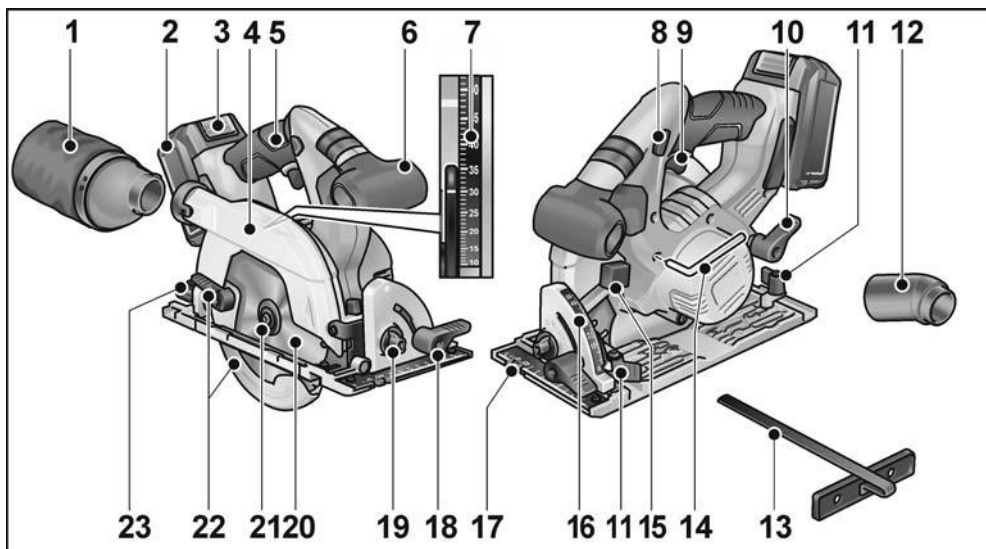
**FORSIKTIG!**

Ved lydtrykk på over 85 dB(A) må det brukes hørselsvern.

Tekniske data

		CS 62 18.0-EC
Apparattype		Håndsirkelsag
Batteri	Ah	5,0
Ladetid (Batteri 5,0 Ah)	min	maks. 45
Tomgangsturtall	o/min	5.000
Opptaksboring for sagblad	mm	20
maks. Diameter på sageblad	mm	165
maks. Snittbredde	mm	1,6
maks. Tykkelse på hovedblad	mm	1,0
maks. Snittdybde	mm	62
maks. Gjæringssnitt		50°
Vekten er tilsvarende "EPTA-procedure 01/2003" (med 5,0 Ah batteri)	kg	3,9
Vekt Batteri	kg	0,72
Forhåndsinnstilling av vinkel		22,5°, 45°, 50°

Et overblikk



- | | | | |
|----|--|----|--|
| 1 | Filter | 14 | Unbrakonøkkel |
| 2 | Batteri | 15 | Spindellåseknapp |
| 3 | Frigjøring batteri | 16 | Skala for gjæringsvinkel |
| 4 | Pendelvernedeksel | 17 | Grunnplate |
| 5 | Håndtak | 18 | Klemspak for gjæringsvinkel |
| 6 | Ekstra håndtak | 19 | Forhåndsinnstilling av vinkel |
| 7 | Skala for kutteadybde | 20 | Sirkelsagblad |
| 8 | Innkoblingssperre for av/på-bryter | 21 | Spennskruer med spenflens |
| 9 | Av/på-bryter | 22 | Justeringspak for pendelvernedeksel |
| 10 | Spennspak for forhåndsinnstilling av kutteadybde | 23 | Klemskruer for forhåndsinnstilling av gjæringsvinkel |
| 11 | Klemskruer for parallellanlegg | | |
| 12 | Tilkoblingstuss | | |
| 13 | Parallellanlegg | | |

Bruksanvisning

ADVARSEL!

Batteriet må tas ut av verktøyet før alt arbeid på elektroverktøyet.

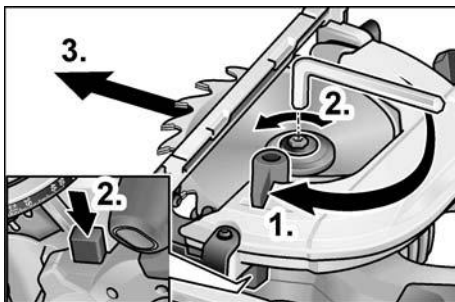
Før ibruktaking

- Pakk ut elektroverktøyet og tilbehøret og kontroller at leveringen er komplett og fullstendig og at det ikke er oppstått transportskader.

Festing eller utskifting av sagblad.

HENVISNING

Det anbefales å kun bruke sirkelsagblad som FLEX tilbyr for dette apparatet.



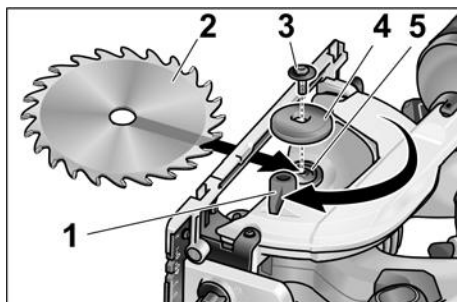
ADVARSEL!

Batteriet må tas ut av verktøyet før alt arbeid på elektroverktøyet.

- Trykk spindellåsen og hold den trykket.
- Spennskruen løsnes med vedlagte unbrakonøkkel imot klokken retning.
- Spennskruen (1) skrues av og spennflensen framme (2) tas av.
- Ta sagbladet (3) ut av kassen nedover.

FORSIKTIG!

- Kontroller monteringen av den spennflensen bak (5) og framme (4).
- Skjæreretningen av tennene (pilretningen på sagbladet) og dreieretningspilen på kassen må stemme overens.



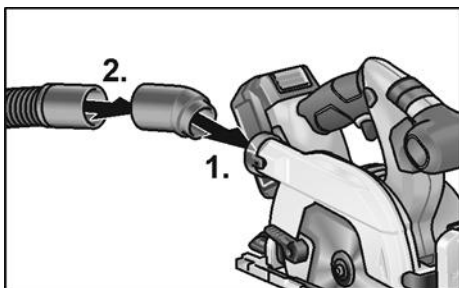
- Spennflensen bak (5) og foran (4) må rengjøres om nødvendig.
- Sagbladet føres inn i kassen nedenfra.
- Spennflensen framme (4) settes på med anslaget utover og spennskruen (3) skrues på i klokken retning med hånd.
- Trykk spindellåsen og hold den trykket. Spennskruen (3) skrues fast med unbrakonøkkel.

Sponavsuging

ADVARSEL!

Frigjort støv fra materialer som blyholdige strøk av maling, noen tretyper, mineraler og metall kan forårsake fare for betjeningspersonen eller for personer som oppholder seg i nærheten. Innånding eller berøring av slikt støv kan føre til sykdommer i luftveiene og/eller allergiske reaksjoner.

- Det må sørges for god ventilasjon på arbeidsplassen!
 - Om mulig må det brukes eksternt støvavsug.
 - Det anbefales bruk av en maske for pustevern med filterklasse P2.
- Unngå oppsamling av støv på arbeidsplassen. Støv kan lett antennes.



- Skyv inn koblingsstussen (1.).
- Fest sugeslangen med adapteren på koblingsstussen (2.).
- Avsugingsslangen tilkoples til avsugingsanlegget.
Ta hensyn til betjeningsveiledningen for avsugingsanlegget! Kontroller festet!

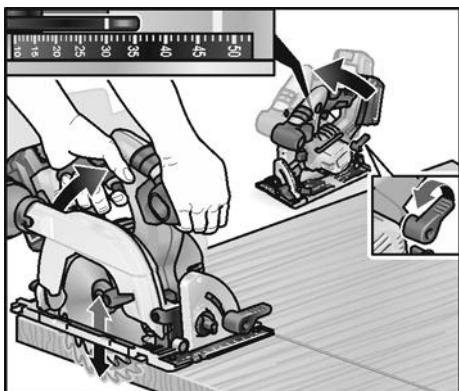
Innstilling av snittdybden

i HENVISNING

For optimalt snittresultat, bør snittdybden være 2–5 mm større enn den materialtykkelsen som skal skjæres.

! ADVARSEL!

Batteriet må tas ut av verktøyet før alt arbeid på elektroverktøyet.



- Vingeskruen for innstilling av snittdybde løsnes.
- Nødvendig snittdybde innstilles på skalaen.
- Vingeskruen skrues fast.

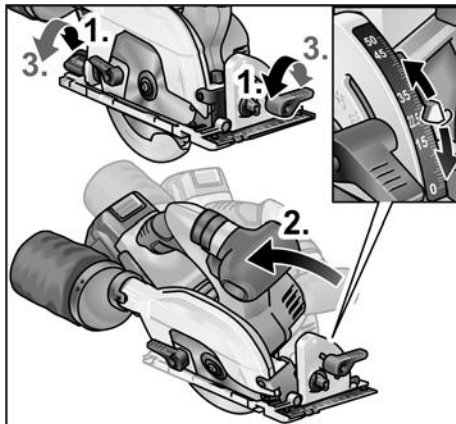
Innstilling av gjæringsvinkelen

i HENVISNING

Ved gjæringsnitt er snittdybden mindre enn verdien som er vist på skalaen for snittdybden.

! ADVARSEL!

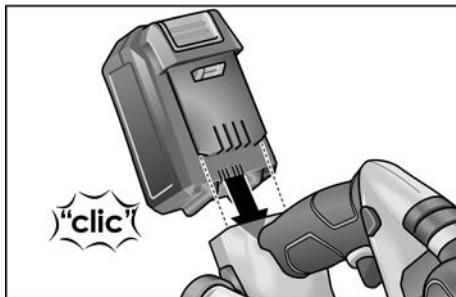
Batteriet må tas ut av verktøyet før alt arbeid på elektroverktøyet.



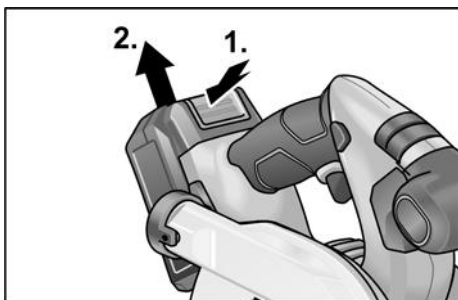
- Vingeskruen løsnes (1.).
- Still inn nødvendig gjæringsvinkel med hjelp av skalaen (2.).
- Vingeskruen skrues fast (3.).

Sette inn / skifte batteri

- Trykk inn ladet batteri til det går helt i lås i elektroverktøyet.



- For å ta ut, trykk inn løsnetasten (1.) og trekk ut batteriet (2.).

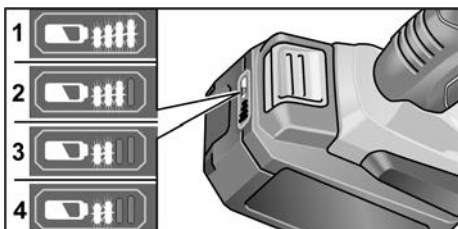


⚠ FORSIKTIG!

Når det ikke er i bruk beskytt kontaktene til batteriet. Løse metalldele kan kortslutte kontaktene, og det medfører eksplosjons- og brannfare!

Ladetilstand til batteriet

- Ved å trykke på tasten kan man på LED-en til batteritilstands-indikatoren kontrollere ladetilstanden.



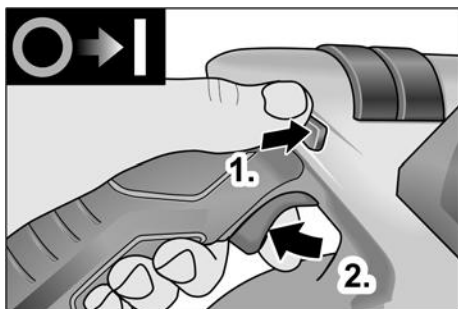
Indikeringen slukker etter 5 sekunder. Blinker en av LED-ene, må batteriet lades. Når det ikke lyser noen LED-er etter at man trykker tasten, er batteriet defekt og må skiftes.

Inn- og utkopling

⚠ FORSIKTIG!

Av sikkerhetsgrunner blir bryteren ikke låst fast og må under sagingen holdes trykket. Innkoplingssperren forhindrer at sagen kan slås på ved en feiltakelse og låser vernehetten.

Sagen må alltid først slås på når den er i arbeidsposisjonen.



- Trykk innkoplingssperren oppover og hold den trykket (1.).
- Trykk bryteren og hold den trykket (2.).
- Slipp innkoplingssperren (når sagen er senket ned).

For utkopling:

- Slipp bryteren.

Parallellanslag

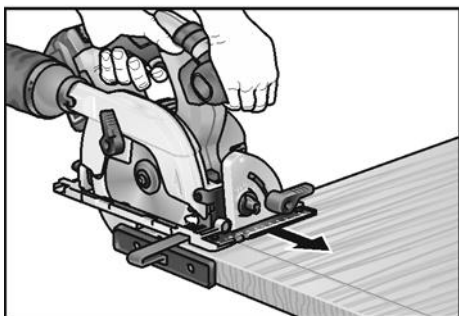
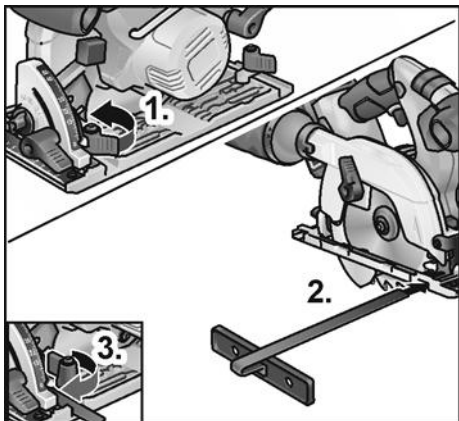
⚠ ADVARSEL!

Batteriet må tas ut av verktøyet før alt arbeid på elektroverktøyet.

i HENVISNING

Når sagen skal legges ned i den medleverte transportkofferten, må parallellanslaget demonteres.

Parallellanslaget kan monteres til venstre eller høyre i skyveretningen til sagen.



- Vingeskrue/klemmebøyle for festing av parallellanslaget monteres (1.).
- Skyv inn parallellanslaget og innstill det på ønsket bredde (2.).
- Skru vingeskruen fast (3.).

Arbeid med elektroverktøy

⚠ FORSIKTIG!

Etter utkopligen løper sagbladet etter i en kort tid.
Når det roterende sagbladet berører arbeidsstykket, kan det oppstå et tilbakeslag.

i HENVISNING

Et for sterkt framtrekk senker ytelseskapa-
siteten til apparatet, gjør snittkvaliteten dårligere
og forringer levetiden til sagbladet.

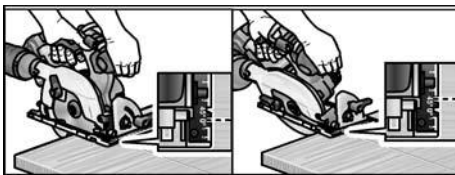
Saging etter rissing

- Tilkople avsugingsslangen.
- Still snittdybden inn i henhold til nød-
vendig mål.

- Om nødvendig må gjæringsvinkelen innstilles.
- Stikk inn støpselet.
- Slå på avsugingsanlegget.
- Med den høyre hånden holdes det fast i håndtaket.
- Sett sagbordet oppå arbeidsstykket.
- Slå på saken og vent til sagbladet har nådd det maksimale turtallet.
- Sagen føres langsomt mot materialet.

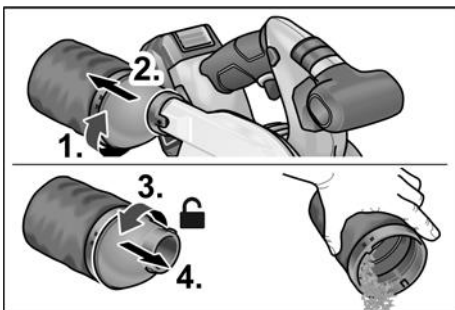
i HENVISNING

Snittmarkeringen på sagbordet viser posisjonen til sagbladet ved et snitt med rett vinkel.



- Før saken med jevnt trykk igjennom materialet.
- Etter snittet:
 - Slå saken av. Sagbladet løper etter i kort tid!
 - Når saken heves, lukkes pendelvernedekselet.
- Etter avsluttet arbeid:
Rengjør elektroverktøyet og tilbehøret grundig.

Filter:

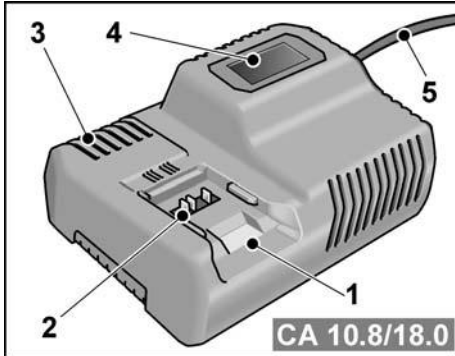




HENVISNING

For bearbeidelse av store arbeidsstykker eller skjæring av rette kanter, kan du også feste en list eller lignende til arbeidsstykket og så føre sirkelsagen med sagbordet langs dette hjelpeanslaget.

Ladeapparat



- 1 Innskyvingssjakt for batteri
- 2 Kontakter
- 3 Lufteåpning
- 4 Display for indikering av driftstilstand
- 5 Nettkabel med nettstøpsel

Ladeapparatet CA 10.8/18.0 er ment for lading av FLEX-batterier av typene:

- AP 10.8 (2,5 Ah),
- AP 18.0 (2,5 Ah),
- AP 10.8 (5,0 Ah),
- AP 18.0 (5,0 Ah).

Henvisninger for lang batteri-levetid



FORSIKTIG!

- Lad aldri batterier ved temperaturer under 0 °C eller over 55 °C.
- Lad ikke batterier i omgivelser med høy luftfuktighet eller høye omgivelsestemperaturer.
- Dekk ikke til batteri og ladeapparat under ladingen.
- Trekk ut nettstøpslet til ladeapparatet etter at ladingen er ferdig.

Under ladingen blir batteriet og ladeapparatet varmt. Der er normalt!

Lithium-ione-batterier har ikke den kjente «Memory-effekten». Likevel bør et batteri være helt utladet før opplading, og ladingen bør alltid fullføres helt.

Hvis batteriene ikke brukes i lang tid, lad batteriene delvis og lagre dem kaldt.

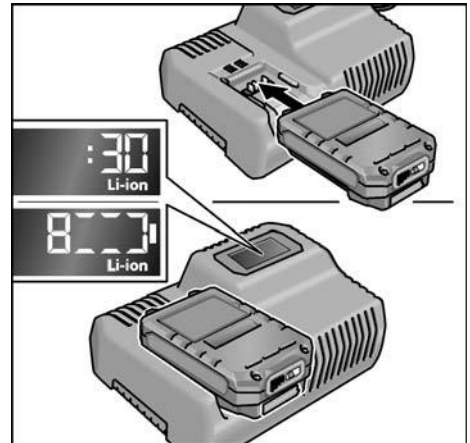
Lading



FORSIKTIG!

Sett kun originalbatterier inn i det medfølgende ladeapparatet.

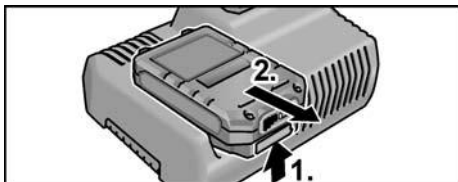
- Sett i nettstøpslet til ladeapparatet. Bakgrunnsbelysningen til displayet lyser grønt i 2 sekunder og slukker så igjen. Det vises OK.



- Batteriet skal settes helt inn i ladeapparatet til det går i lås.
 - På displayet vises vekselvis restvarigheten av ladeprosessen (til fullstendig lading av batteriet) og en grafisk framstilling av ladetilstanden.
 - Bakgrunnsbelysningen til displayet lyser oransje, hvis batteriet er ladet mindre enn 80 %.
 - Fra 80 % batterilading lyser displayet grønt og det vises OK.
- Batteriet er fullstendig ladet når displayet viser .

Den grønne bakgrunnsbelysningen slukker etter kort tid.


- Ta batteriet ut av ladeapparatet.




- Støpselet trekkes ut.

i HENVISNING

Hvis displayet blinker etter innsetting av batteriet i ladeapparatet, er det en feil i batteriet eller i ladeapparatet.

 Displayet blinker langsomt.
Bakgrunnsbelysning oransje.

Batteriet er for varmt eller for kaldt. Hvis batteriet har nådd ladetemperaturen (0°C...55°C), begynner ladingen.

 Displayet blinker raskt.
Bakgrunnsbelysning rød.

Ta batteriet ut av ladeapparatet og sett det inn igjen. Ved samme indikering, er batteriet defekt. Skift batteriet eller få det kontrollert ved et fagverksted.

Hvis den samme feilmeldingen vises med et annet batteri, er ladeapparatet defekt. La et fagverksted kontrollere ladeapparatet.

Vedlikehold og pleie

! ADVARSEL!

Batteriet må tas ut av verktøyet før alt arbeid på elektroverktøyet.

Rengjøring

Rengjøring av elektroverktøy

! ADVARSEL!

Ikke bruk vann eller flytende rengjøringsmiddel.

- Innsiden av kassen med motoren må regelmessig blåses ut med tørr trykkluft.
- Sagbordet og innstillingsinnretningene må rengjøres med støvsuger og pensel.
- Leddene må av og til sprøytes inn med maskinolje.

- Rengjør også føringskinnen, for å sikre føringen av sagen og dermed også nøyaktigheten av snittet.

Ladeapparat

! ADVARSEL!

Før alle arbeider må støpselet trekkes ut. Ikke bruk vann eller flytende rengjøringsmidler.

- Fjern smuss og støv fra huset med en børste eller tørre kluter.

Reparasjoner

Reparasjoner må kun utføres av et kundeservice verksted som er autorisert av produsenten.

i HENVISNING

Skruene på motorkassen må ikke løsnes i løpet av garantitiden. Dersom dette ikke blir fulgt, slettes produsentens garantiforpliktelse.

Reservedeler og tilbehør

Videre tilbehør, særlig innsatsverktøy, finnes i katalogen til produsenten.

Eksplisjons tegninger og lister for reservedeler finnes på vår hjemmeside:

www.flex-tools.com

Henvisninger om skroting

! ADVARSEL!

Utrangerte apparater må gjøres ubrukelige ved å fjerne strømkabelen.



Kun for EU-land

Ikke kast elektrisk verktøy i bosset.

I henhold til det europeiske direktivet 2012/19/EU om avhending av elektrisk og elektronisk gammelt utstyr og omsetting av nasjonal rett, må brukte elektriske verktøy samles separat og avhendes på en miljøvennlig måte.

i HENVISNING

Faghandelen vil gi deg informasjon om avhendingsmåter.

CE-Konformitet

Vi erklærer hermed at vi alene er ansvarlig for at produktet som er beskrevet under «Tekniske data» stemmer overens med følgende normer eller normative dokumenter:

EN 62841 i henhold til bestemmelsene i direktivene 2014/30/EU, 2006/42/EF, 2011/65/EU.

Ansvarlig for tekniske dokumenter:
FLEX-Elektrowerkzeuge GmbH, R & D
Bahnhofstrasse 15, D-71711 Steinheim/Murr



Eckhard Rühle
Manager Research &
Development (R & D)

Klaus Peter Weinper
Head of Quality
Department (QD)

14.11.2017
FLEX-Elektrowerkzeuge GmbH
Bahnhofstrasse 15, D-71711 Steinheim/Murr

Utelukkelse av ansvar

Produsenten og hans representant er ikke ansvarlige for skader eller tapt vinning på grunn av avbrytelser i driften som er forårsaket av produktet eller ikke mulig bruk av produktet.

Produsenten og hans representant er ikke ansvarlige for skader som er forårsaket av ikke sakkyndig bruk eller i forbindelse med produkter fra andre produsenter.

Innehåll

Teckenförklaring	110
Tecken på apparaten	110
För din säkerhet	110
Buller och vibration	112
Tekniska data	113
Översikt	114
Bruksanvisning	115
Underhåll	120
Skrotning och avfallshantering	120
CE-Försäkran om överensstämmelse	121
Uteslutning av ansvar	121

Teckenförklaring



VARNING!

*Varnar för en omedelbart hotande fara!
Risk för död eller svåra skador om varningen ej beaktas.*



VAR FÖRSIKTIG!

*Varnar för en möjlig farlig situation.
Om varningen ej beaktas kan person- eller sakskador uppstå.*



OBS

Hänvisar till tips och viktig information.

Tecken på apparaten



Läs bruksanvisningen innan apparaten tas i bruk!



Använd skyddsglasögon!



Använd hörselskydd!



Avfallshantering (skrotning)
(se sida 120)!

För din säkerhet



VARNING!

Läs innan elvertyget tas i bruk noggrant igenom och följ

- föreliggande bruksanvisning,
 - "Allmänna säkerhetsanvisningar" för elverktyg i det bifogade häftet (nr. 315.915),
 - gällande arbetarskyddsbestämmelser.
- Detta elverktyg är konstruerat enligt modern teknik och vedertagna säkerhetstekniska regler. Trots det kan fara för liv och lem uppstå både för användaren och andra resp skador på maskinen eller andra föremål. Elvertyget får endast användas f*
- ör avsett ändamål,
 - i tekniskt felfritt tillstånd.

Störningar som kan påverka säkerheten måste omgäende åtgärdas.

Avsett ändamål

Cirkelsågen CS 62 18.0-EC är avsedd

- för användning inom industri och hantverk,
- för längs- och tvärsnitt med raka snitt,
- för sågning av massivt trä och plattmaterial som t ex spånplattor och lamellträ och MDF-plattor upp till en max tjocklek på 62 mm,
- för sågning med cirkelsågklingor som FLEX erbjuder för denna apparat.

Ej tillåtet är

- användning av HSS-sågklingor och kapskivor,
- stationär användning som bordcirkelsåg,
- användning utomhus när det regnar,
- användning i explosionsfarliga rum.

Säkerhetsanvisningar för cirkelsågar



VARNING!

Alla säkerhetsanvisningar och övriga anvisningar i denna bruksanvisning måste läsas och följas. Ej beaktade varningar och anvisningar kan leda till elektriska stötar, brand och/eller svåra skador. Förvara denna bruksanvisning på säker plats för senare bruk.

Sågning

- **FARA: Håll händerna på avstånd från sågområdet och sågklingan.** Håll med den andra handen fast sågen i stödhandtaget eller i motorhuset. Om du håller fast sågen med båda händerna, kan de inte skadas av sågklingan.
- **Grip ej under arbetsstycket.** Skyddskåpan kan inte skydda dig mot sågklingan under arbetsstycket.
- **Anpassa skärdjupet till arbetsstyckets tjocklek.** Mindre än en sågtandshöjd bör vara synlig under arbetsstycket.
- **Håll aldrig fast arbetsstycket i handen eller över benet. Säkra alltid arbetsstycket i en stabil hållare.** Det är viktigt att fästa arbetsstycket ordentligt för att minimera risken för kroppskontakt, för att sågklingan nyper fast eller för förlust av kontrollen.
- **Håll alltid elverktyget i de isolerade handtagen när du utför arbeten där det finns risk för att insatsverktyget träffar dolda elledningar.** Kontakt med en spänningsförande ledning sätter även elverktygets metalldelar under spänning och leder till en elektrisk stöt.
- **Använd vid längssågning alltid ett anslag eller en rak kantstyrning.** Det förbättrar sågsnittets noggranhet och minskar risken för att sågklingan nyper fast.
- **Använd alltid sågklingor med rätt storlek och passande fästöppning (t.ex. stjärnformigt eller runt).** Sågklingor som inte passar till sågens tillbehör löper ojämnt och kan leda till förlust av kontrollen.

- **Använd aldrig skadade eller felaktiga underläggsbrickor eller underläggs-skrubar på sågklingorna.** Klingornas underläggsbrickor och underläggs-skrubar är specialgjorda för din sågen för din optimal effekt och driftsäkerhet.

Driftskast – orsaker och motsvarande säkerhetsanvisningar

Kast är en plötslig reaktion från en fastnyp, klämd eller feltiktad sågklinga vilket gör att en okontrollerbar såg lyfts upp från arbetsstycket i riktning mot operatören;

Om sågklingan nyps fast eller kläms i skåran, blockeras den och motorkraften slår tillbaka sågen i riktning mot operatören;

Om sågklingan vrids eller riktas fel i klyvningen, kan den bakre sågklingskantens tänder fastna i arbetsstyckets yta så, att sågklingan reser sig från skåran och kastas tillbaka i riktning mot operatören.

Kast är följden av felaktig användning av sågen. Det kan förhindras genom lämpliga försiktighetsåtgärder enligt nedanstående beskrivning.

- **Håll fast sågen med båda händerna och håll armarna så, att de kan fånga upp krafter från plötsliga kast.** Stå alltid på sidan av sågklingan och aldrig i linje med den. Vid ett kast kan sågen kastas bakåt, men operatören kan genom lämpliga försiktighetsåtgärder kontrollera krafter från plötsliga kast.
- **Om sågklingan nyps fast eller om du avbryter arbetet, stäng av sågen och håll den stilla i arbetsstycket tills sågklingan stannat helt.** Försök aldrig att dra ut sågen ur arbetsstycket eller dra den bakåt så länge sågklingan roterar, annars kan ett plötsligt kast uppstå. Undersök och åtgärda orsaken till att sågklingan nyper fast.
- **Om du vill starta sågen när sågklingan sitter i arbetsstycket, måste du centrera sågklingan och kontrollera att sågtänderna inte sitter fast i arbetsstycket.** Om sågklingan sitter fast, kan den resa sig från arbetsstycket eller orsaka ett kast när du startar sågen igen.

- **Stöd stora plattor för att minska risken för kast genom en fastklämd sågklinga.** Stora plattor kan böja sig p g a egenvikten. Plattor måste stödas på båda sidorna, både i närheten av skärningen och vid kanten.
- **Använd inga slitna eller skadade sågklingor.** Sågklingor med slitna eller felriktade tänder orsakar pga ett smalt sågsnitt en större friktion, kast och att sågklingan nyper fast.
- **Fastställ skärdjups- och snittvinkelinställningarna innan sågning påbörjas.** Om inställningarna ändrar sig under sågningen, kan sågklingan nyper fast och ge plötsliga kast.
- **Var särskilt försiktig vid sågning i befintliga väggar eller andra icke synbara områden.** Framskjutande sågklingan kan blockeras av ej synliga föremål och förorsaka plötsliga kast.

Skyddskåpens funktion

- **Kontrollera före varje sågning att skyddskåpan stängs ordentligt. Använd inte sågen om inte skyddskåpan kan röra sig fritt och inte stängs genast. Kläm eller bind aldrig fast skyddskåpan, därigenom är sågklingan oskyddad.** Om sågen fallar ner på golvet kan skyddskåpan böjas. Kontrollera att skyddskåpan rör sig fritt och inte vid någon snittvinkel eller något skärdjup berör varken sågklingan eller andra delar.
- **Kontrollera skyddskåpfjäders tillstånd och funktion. Låt sågen repareras före användning, om skyddskåpan och fjädern inte arbetar felfritt.** Skadade delar, klibbiga beläggningar eller spånsamlingar kan störa den undre skyddskåpens funktion.
- **Lägg inte ifrån dig sågen på arbetsbänken eller golvet utan att skyddskåpan täcker sågklingan.** En oskyddad efterlöpande sågklinga rör sågen mot sågriktningen och sågar i allt som är i vägen. Beakta sågens eftersläpningstid.

Extra säkerhetsanvisningar

- **Stick inte in händerna i spånutkastet.** Du kan skada dig på roterande delar.
- **Arbeta inte med sågen ovanför huvudet.** Där har du inte tillräcklig kontroll över elverkytet.
- **Använd inte elverkytet stationärt.** Det är inte avsett för att användas med sågbord.
- **Använd inga HSS-sågklingor.** Sådana sågklingor bryts lätt.
- **Såga inte i järnmetaller.** Glödande spån kan antända dammsugningen.

Buller och vibration

Buller- och svängningsvärdena har uppmätts enligt EN 62841.

Apparatens A-uppmätta ljudnivå under typiska förhållanden ger följande värden:

– Ljudtrycksnivå:	83 dB(A);
– Ljudeffektsnivå:	94 dB(A);
– Osäkerhet:	K = 3 dB.

Sammanlagt svängningsvärde:

– Emissionsvärde:	$a_h < 2,5 \text{ m/s}^2$
– Osäkerhet:	K = 1,5 m/s ²



VAR FÖRSIKTIG!

De angivna mätvärdena gäller för nya apparater. I dagligt bruk ändras buller och svängningsvärdena.



OBS

Den i denna bruksanvisning angivna svängningsnivån är uppmätt enligt en i EN 62841 standardiserad mätmetod och kan användas för jämförelse av elverkyt med varandra. Den lämpar sig också för en preliminär uppskattning av svängningsbelastningen. Den angivna svängningsnivån gäller för elverkytets huvudsakliga användning. Om elverkytet används för andra ändamål med avvikande insatsverktyg eller bristande skötsel, kan svängningsnivån avvika. Detta kan tydligt höja svängningsbelastningen över hela livslängden.

För en exakt bestämning av svängningsbelastningen bör även den tid som apparaten är frånslagen eller visserligen är igång men ej arbetar, tas med i beräkningen.

Detta kan tydligt minska svängningsbelastningen över hela livslängden.

Bestäm extra säkerhetsåtgärder för operatörens skydd mot svängningar som till

exempel: Skötseln av elverktyg og insatsverktyger, att händerna hålls varma och organisering av arbetsförloppen.



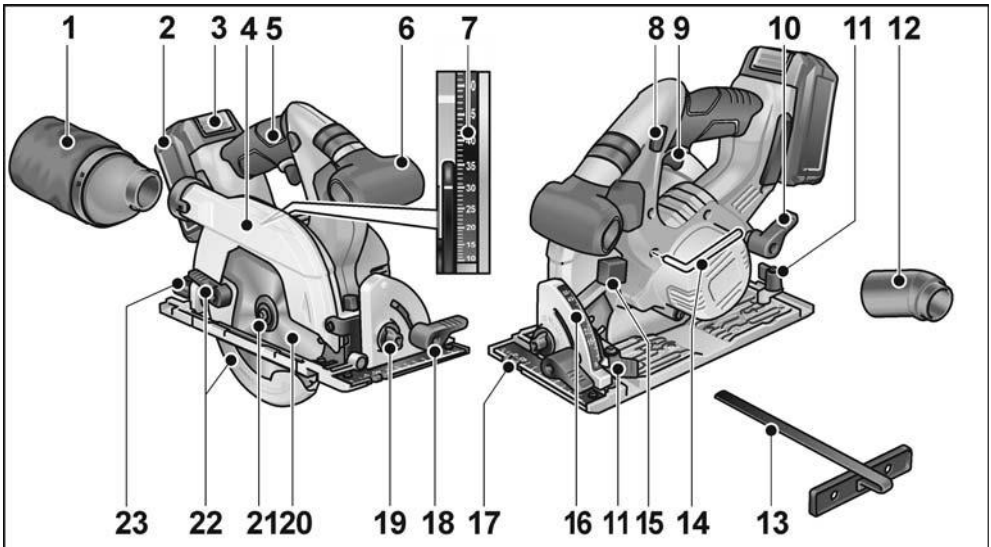
VAR FÖRSIKTIG!

Använd hörselskydd när ljudtrycksnivån överskrider 85 dB(A).

Tekniska data

		CS 62 18.0-EC
Apparatens typ		Handcirkelsåg
Batteri	Ah	5,0
Laddningstid (batteri 5,0 Ah)	min	max. 45
Tomgångsvarvtal	rpm	5.000
Sågklingans fästöppning	mm	20
max. sågklingans diameter	mm	165
max. snittbredd	mm	1,6
max. stambladstjocklek	mm	1,0
max. skärdjup	mm	62
max. geringssnitt		50°
Vikt enligt "EPTA-procedure 01/2003" (med 5,0 Ah batteri)	kg	3,9
Vikt batteri	kg	0,72
Förinställning av vinkel		22,5°, 45°, 50°

Översikt



- | | | | |
|----|--------------------------------------|----|---------------------------------|
| 1 | Filter | 14 | Insexnyckel |
| 2 | Batteri | 15 | Spindel-spärrknapp |
| 3 | Låsspärr batteri | 16 | Skala gervinkel |
| 4 | Klingskydd | 17 | Bottenplatta |
| 5 | Handtag | 18 | Klämspak för gervinkel |
| 6 | Extrahandtag | 19 | Vinkelinställning |
| 7 | Skala för sågdjup | 20 | Cirkelsågklinga |
| 8 | Tillkopplingsspärr för på/av-knapp | 21 | Spännskruv med späninfläns |
| 9 | På/av-knapp | 22 | Justerspak för klingskydd |
| 10 | Spännspek för inställning av sågdjup | 23 | Klämskruv för förvald gervinkel |
| 11 | Klämskruv för parallellanslag | | |
| 12 | Slanganslutningen | | |
| 13 | Parallellanslag | | |

Bruksanvisning



VARNING!

Ta ut batteriet ur elverktyget innan du utför arbeten på elverktyget.

Före start

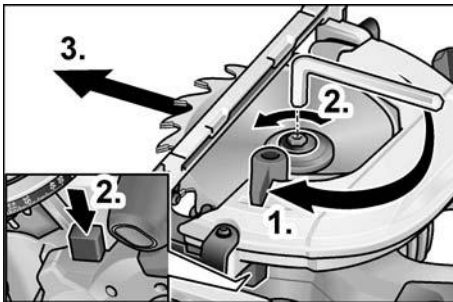
- Packa upp elverktyget och motsvarande tillbehör och kontrollera att leveransen är fullständig och om transportskador uppstått.

Montering eller byte av sågklinga



OBS

Vi rekommenderar att endast använda cirkelsågklingor som erbjuds av FLEX för denna apparat.



VARNING!

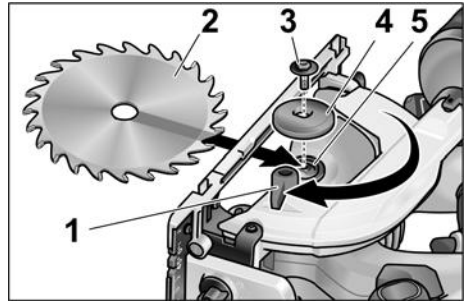
Ta ut batteriet ur elverktyget innan du utför arbeten på elverktyget.

- Tryck spindellåsningen och håll den intryckt.
- Lossa spännskraven moturs med bifogad insexnyckel.
- Skruva av spännskraven (3) och ta av den främre spännfläsen (4).
- Ta ut sågklingan nedåt ur huset (2).



VAR FÖRSIKTIG!

- Beakta den bakre (5) och den främre (4) spännflänsens monteringsläge.
- Tändernas skärriktning (pilriktning på sågklingan) måste överensstämma med pilens rotationsriktningspilen på huset.



- Rengör bakre (5) och främre (4) spännfläsen vid behov.
- För in sågklingan i huset underifrån.
- Sätt på främre spännfläsen (4) med fläsen riktad utåt och skruva på spännskraven (3) medurs för hand.
- Tryck spindellåsningen och håll den intryckt. Dra åt spännskraven (3) med insexnyckeln.

Spånsugning

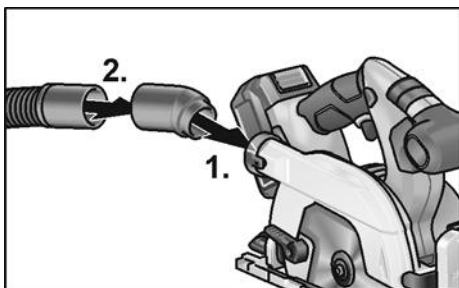


VARNING!

Damm som frisätts från material som blyhaltiga färger, vissa träsorter, mineraler och metaller kan vara farliga för operatören och andra personer i närheten. Inandning eller beröring av detta dammet kan leda till sjukdomar i andningsvägarna och/eller allergiska reaktioner.

- Se till att arbetsplatsen är välventilerad!
- Använd om möjligt extern dammsugning.
- Andningsskyddsmask med filterklass P2 rekommenderas.

Undvik dammsamlingar på arbetsplatsen. Damm kan antändas lätt.



- För in slanganslutningen (1.).
- Fäst utsugsslangen med adaptorn i slanganslutningen (2.).
- Anslutning av sugslangen till suganläggningen.
Beakta suganläggningens bruksanvisning!
Kontrollera anslutningen!

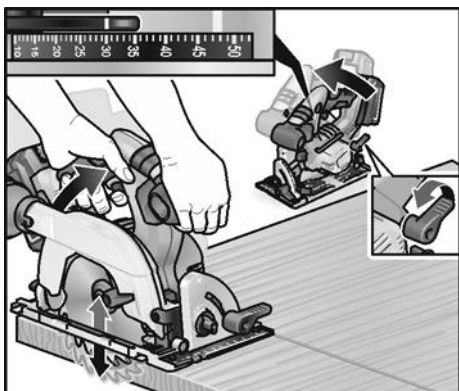
Skärdjupsinställning

i **OBS**

För optimala skärresultat bör skärdjupet vara 2–5 mm större än arbetsstyckets tjocklek.

⚠ **WARNING!**

Ta ut batteriet ur elverktøget innan du utför arbeten på elverktøget.



- Lossa ställskruven för skärdjupsinställning.
- Ställ in skärdjupet på skalan.
- Dra åt ställskruven.

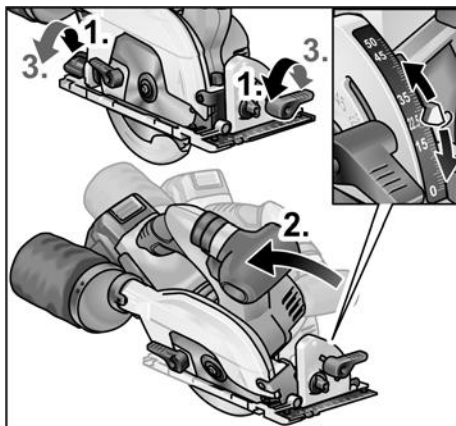
Inställning av geringsvinkel

i **OBS**

Vid geringssnitt är skärdjupet mindre än det på skalan visade skärdjupet.

⚠ **WARNING!**

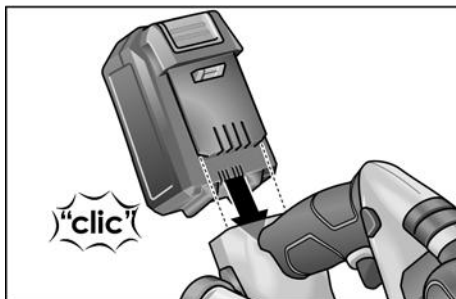
Ta ut batteriet ur elverktøget innan du utför arbeten på elverktøget.



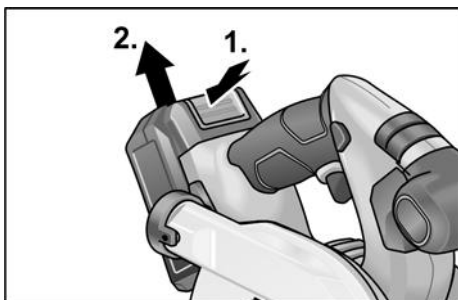
- Lossa ställskruvarna (1.).
- Ställ in geringsvinkeln med hjälp av skalan (2.).
- Dra åt ställskruvarna (3.).

Sätta i/byta batteri

- Tryck in det laddade batteriet i elverktøget tills batteriet snäpper fast helt.



- För att ta ut batteriet, tryck på frigöringsknapparna (1.) och dra ut det (2.).

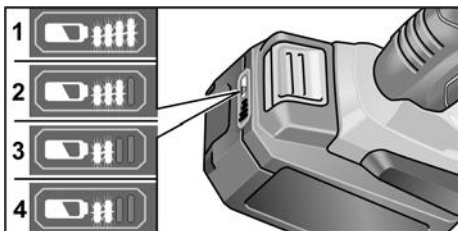


VAR FÖRSIKTIG!

När batteriet inte används ska kontaktorna på det skyddas. Lösa metall delar kan kortsluta kontaktorna, vilket innebär risk för explosion och brand!

Batteriets laddningsnivå

- Genom att trycka på knappen kan man med hjälp av lysdioderna för batteriets laddningsindikering kontrollera laddningsnivån.



Indikeringen slocknar efter fem sekunder.

Om en av lysdioderna blinkar måste batteriet laddas. Om ingen lysdiod lyser när man trycker på knappen är batteriet defekt och måste bytas ut.

Till- och frångkoppling

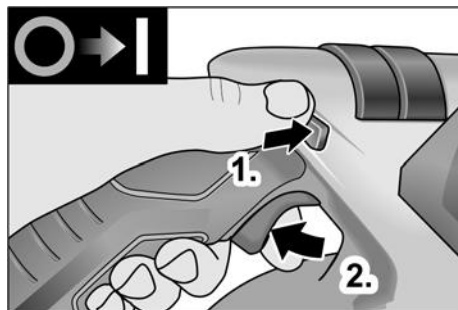


VAR FÖRSIKTIG!

Av säkerhetsskäl arretteras inte strömställaren, vilken måste hållas intryckt under sågningen.

Tillkopplingsspärren förhindrar ofrivillig tillkoppling och låser skyddskåpan.

Starta sågen först i arbetsläget.



- Tryck tillkopplingsspärren uppåt och håll den intryckt (1.).
- Tryck strömställaren och håll den intryckt (2.).
- Släpp tillkopplingsspärren (när sågen sänkts).

För frångkoppling:

- Släpp strömställaren.

Parallellanslag



VARNING!

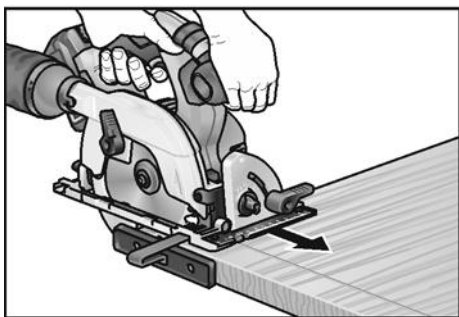
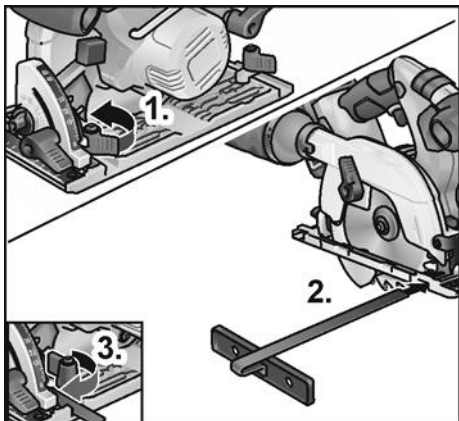
Ta ut batteriet ur elverktyget innan du utför arbeten på elverktyget.



OBS

För att kunna förvara sågen i den medleverade transportväskan, måste parallellanslaget demonteras.

Parallellanslaget kan monteras både på högra och vänstra sidan, sett i sågens skärriktning.



- Montera vingskruven/spännbygeln för montering av parallellanslaget (1.).
- För in parallellanslaget och ställ in önskad bredd (2.).
- Dra åt vingskruvarna (3.).

Arbeta med elverktyget



VAR FÖRSIKTIG!

Efter frånkoppling fortsätter sågklingan att rotera under kort tid.

Om den roterande sågklingan vidrör arbetsstycket kan ett plötsligt kast uppstå.



OBS

För stark frammatning minskar apparatens prestationsförmåga, försämrar snittkvaliteten och reducerar sågklingans livslängd.

Sågning efter ritsning

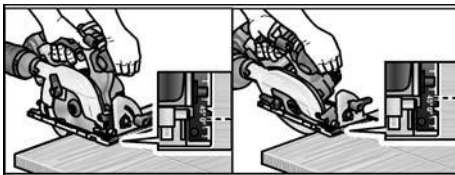
- Anslut sugslangen.
- Ställ in skärdjupet på önskat mått.

- Ställ vid behov in geringsvinkeln.
- Stick in nätkontakten.
- Koppla till suganläggningen.
- Grip handtaget med höger hand.
- Ställ fotplattan på arbetsstycket.
- Koppla till sågen och vänta tills sågklingan nått max varvtal.
- För sågen långsamt mot arbetsstycket.



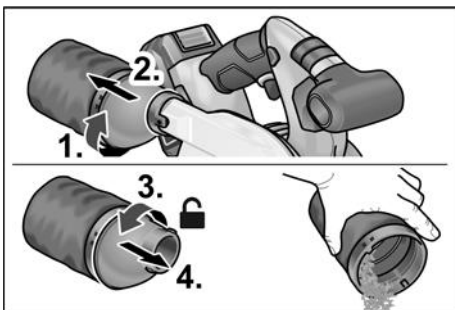
OBS

Skärmarkeringarna på fotplattan visar sågklingans läge vid rätvinklig sågning.



- För sågen med jämnt tryck genom materialet.
- Efter snittet:
 - Koppla från sågen. Sågklingan fortsätter att rotera under kort tid!
 - När sågen lyfts upp slår klingskyddet igen.
- Efter arbetets slut: Rengör elverktyg och tillbehör grundligt.

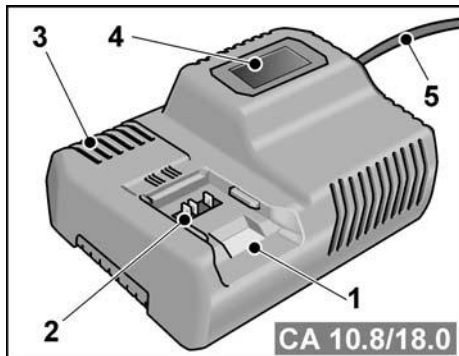
Filter:



OBS

För bearbetning av stora arbetsstycken eller för att såga raka kanter kan du även fästa en list eller liknande på arbetsstycket och föra cirkelsågen med sågbordet längs detta hjälpanslag.

Laddare



- 1 Plats för batteri
- 2 Kontakter
- 3 Ventilationsgaller
- 4 Display för indikering av drifttillstånd
- 5 Nätkabel med nätkontakt

Laddare CA 10.8/18.0 är avsedd för laddning av FLEX-batterier av typerna:

- AP 10.8 (2,5 Ah),
- AP 18.0 (2,5 Ah),
- AP 10.8 (5,0 Ah),
- AP 18.0 (5,0 Ah).

Anvisningar för en lång batterilivslängd

VAR FÖRSIKTIG!

- Ladda aldrig batterier vid temperaturer under 0 °C eller över 55 °C.
- Ladda inte batterier i omgivningar med hög luftfuktighet eller temperatur.
- Täck inte över batterier eller laddare medan laddning pågår.
- Dra ur laddarens nätkontakt efter avslutad laddning.

Under laddningen blir batteri och laddare varma. Det är normalt!

Litiumjonbatterier har inte den kända "minneseffekten". Trots det bör ett batteri laddas ur helt före laddning och själva laddningen alltid fullföljas helt.

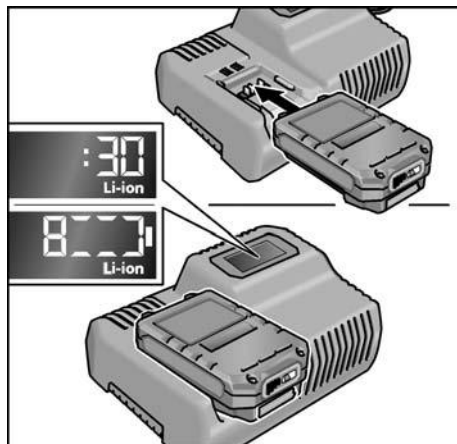
Batterier som inte används under längre tid ska förvaras svalt med viss laddning.


Laddning

VAR FÖRSIKTIG!

Sätt endast i originalbatterier i laddaren som medföljer.

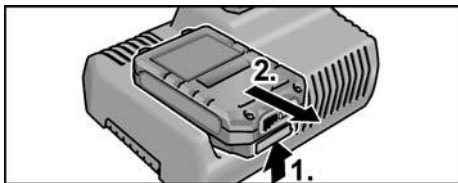
- Sätt i laddarens nätkontakt.
Displayens bakgrundsbelysning lyser grönt i två sekunder och slocknar sedan igen. OK visas.



- Sätt i batteriet helt i laddaren så att det hakar fast.
 - På displayen varvas visning av återstående laddningstid (tills batteriet är fulladdat) och en grafisk visning av laddningsnivån.
 - Displayens bakgrundsbelysning lyser orange när batteriet är mindre än 80 % laddat.
 - Från och med 80 % batteriladdning lyser displayen grönt och OK visas.
- Batteriet är fulladdat när indikeringen  visas.

Den gröna bakgrundsbelysningen slocknar efter kort tid.


- Ta ut batteriet ur laddaren.




- Dra ut nätkontakten.

i OBS

Om displayen blinkar när batteriet har satts i laddaren, är det något som är fel med batteriet eller laddaren.

 Displayen blinkar långsamt.
Bakgrundsbelysningen är orange.
Batteriet är för varmt eller för kallt. När batteriet har uppnått laddningstemperatur (0 °C...55 °C) påbörjas laddningen.

 Displayen blinkar snabbt.
Bakgrundsbelysningen är röd.

Ta ut batteriet ur laddaren och sätt i det igen. Om samma indikering återkommer är batteriet defekt. Byt ut batteriet eller låt en fackverkstad kontrollera det.

Om detta felmeddelande visas även för ett annat batteri är laddaren defekt. Låt en fackverkstad kontrollera laddaren.

Underhåll

⚠ VARNING!

Ta ut batteriet ur elverktyget innan du utför arbeten på elverktyget.

Rengöring

Rengöring av elverktyget

⚠ VARNING!

Använd varken vatten eller andra flytande rengöringsmedel.

- Blås igenom motorrummet och husts insida med torr tryckluft regelbundet.
- Rengör fotplatta och inställningsanordningar med dammsugare och pensel.
- Spreja ibland maskinolja på lederna.
- Rengör även styrskenan noggrant så att sågens styrning och därmed snittets noggrannhet inte påverkas.

Laddare

⚠ VARNING!

Dra ut nätkontakten före alla arbeten.
Använd varken vatten eller andra flytande rengöringsmedel.

- Ta bort smuts och damm från huset med en pensel eller en torr trasa.

Reparation

Reparation får endast utföras av kundtjänstverkstad som är auktoriserad av tillverkaren.

i OBS

Lossa ej skruvarna på motorhuset under garantitiden. I annat fall upphör tillverkarens garanti att gälla.

Reservdelar och tillbehör

För tillbehör, särskilt insatsverktyger, se tillverkarens katalog.

Explosionsritningar och reservdelslistor återfinns på vår hemsida:

www.flex-tools.com

Skrotning och avfallshantering

⚠ VARNING!

Gör förbrukade apparater obrukbara genom att avlägsna nätsladden.



Endast för EU-stater

Kasta ej elverktyg i hushållssoporna!

Enligt det europeiska direktivet

2012/19/EU ska förbrukade elverktyg samlas separat och hanteras enligt gällande avfallsbestämmelser.

i OBS

Fråga fackhandlaren rörande avfallsbestämmelser!

☞-Försäkran om överensstämmelse

Vi intygar under ensamt ansvar att den under "Tekniska data" beskrivna produkten överensstämmer med följande standarder eller normativa dokument:

EN 62841 enligt bestämmelserna i direktiven 2014/30/EU, 2006/42/EG, 2011/65/EU.

Ansvarig för tekniska underlag:
FLEX-Elektrowerkzeuge GmbH, R & D
Bahnhofstrasse 15, D-71711 Steinheim/Murr



Eckhard Rühle
Manager Research &
Development (R & D)

Klaus Peter Weinper
Head of Quality
Department (QD)

14.11.2017
FLEX-Elektrowerkzeuge GmbH
Bahnhofstrasse 15, D-71711 Steinheim/Murr

Uteslutning av ansvar

Tillverkaren och hans representant ikläder sig inget ansvar för skador eller förlorad vinst genom driftsavbrott som uppstår genom produkten eller genom att produkten ej kan användas.

Tillverkaren och hans representant ikläder sig inget ansvar för skador som uppstår genom felaktig användning eller i förbindelse med andra tillverkares produkter.

Sisältö

Käytetyt symbolit	122
Symbolit koneessa	122
Turvallisuusasiaa	122
Melu ja värinä	124
Tekniset tiedot	125
Kuva koneesta	126
Käyttöohjeet	127
Huolto ja hoito	132
Kierrätysohjeita	133
CE-Vaatimustenmukaisuus	133
Vastuun poissulkeminen	133

Käytetyt symbolit

VAROITUS!

Viittaa välittömästi uhkaavaan vaaraan. Ohjeen noudattamatta jättäminen saattaa johtaa kuolemaan tai vakaviin loukkantumisiin.

VARO!

Viittaa mahdollisesti vaaralliseen tilanteeseen. Ohjeen noudattamatta jättäminen saattaa johtaa loukkaantumisiin tai esinevaurioihin.

OHJE

Viittaa koneen käyttöä koskeviin ohjeisiin ja tärkeisiin tietoihin.

Symbolit koneessa



Lue käyttöohjeet ennen koneen käyttöönottoa!



Käytä silmiensuojaimia!



Käytä kuulonsuojaimia!



Vanhan laitteen kierrätysohjeet (katso sivu 133)!

Turvallisuusasiaa



VAROITUS!

Lue ohjeet ennen sähkötyökalun käyttöä ja toimi niiden mukaisesti:

- koneen käyttöohje,
- sähkötyökalujen käyttöä koskevat »Yleiset turvallisuusohjeet« oheisessa vihkosessa (dokumentti nro: 315.915),
- käyttöpaikalla voimassa olevat ohjeet ja työsuojelumääräykset.

Tämä sähkötyökalu on valmistettu uusimman teknisen tietämyksen ja hyväksytyjen turvateknisten säännösten mukaisesti.

Tästä huolimatta sen käytöstä saattaa aiheutua hengenvaaraa koneen käyttäjälle ja muille henkilöille ja itse kone tai muu esineistö voi vaurioitua.

Sähkötyökalua saa käyttää vain määräystenmukaiseen käyttötarkoitukseen, sen ollessa teknisesti moitteettomassa kunnossa.

Turvallisuuteen vaikuttavat häiriöt on korjattava välittömästi.

Määräystenmukainen käyttö

Pyörösaha CS 62 18.0-EC on tarkoitettu

- ammattikäyttöön teollisuudessa ja työpajoissa,
- pitkittäis- ja poikittaissahauksiin suoralla sahausjäljellä,
- massiivipuun ja levy materiaalien kuten lastu- ja puusepänlevyjien ja MDF-levyjien sahaamiseen, joiden paksuus on enintään 62 mm,
- käytettäväksi FLEXin tälle koneelle tarjoamien pyörösahanterien kanssa.

Laitetta ei saa käyttää

- HSS-sahanterien ja katkaisulaikkojen kanssa,
- kiinteässä käytössä pöytäpyörösahana,
- ulkona sateella,
- räjähdysvaarallisissa tiloissa.

Pyörösahoja koskevat turvallisuusohjeet



VAROITUS!

Kaikki turvallisuusohjeet ja tässä käyttöohjekirjassa annetut ohjeet on luettava ja niitä on noudatettava. Jos varoituksia ja ohjeita ei noudateta, saattaa seurauksena olla sähköisku, tulipalo ja/tai vakavia loukkaantumisia. Säilytä ohjeet hyvin myöhempää käyttötarvetta varten.

Sahausmenetelmä

- **VAARA: Pidä kädet poissa sahausalueelta ja sahanterästä. Pidä toisella kädellä kiinni lisäkavasta tai moottorin rungosta.** Kun pidät sahasta kiinni molemmin käsin, vältyt terän aiheuttamilta käsivammoilta.
- **Älä laita käsiä työkappaleen alle.** Suojus ei suojaa käsiä sahanterältä, jos ne ovat työkappaleen alapuolella.
- **Sääädä sahausryyvyys työkappaleen paksuuden mukaan.** Terää tulisi näkyä työkappaleen alta vajaan hampaan verran.
- **Älä pitele sahattavaa kappaletta kädessä tai jalkojen päällä. Kiinnitä työkappale tukevaan alustaan.** On tärkeää tukea työkappale kunnolla kehokosketuksen, sahanterän juuttumisen tai hallinnan menettämisen riskin minimoimiseksi.
- **Pidä kiinni sähkötyökalusta vain eristetyistä kahvaosista, kun työskentelet paikoissa, joissa työkaluterä voi osua piilossa olevaan sähköjohtoon.** Osuttaessa jännitteeseen johtoon myös sähkötyökalun metalliosat tulevat jännitteiseksi ja seurauksena on sähköisku.
- **Käytä pitkittäissahaussissa aina vastetta tai suoraa reunaohjainta.** Tällöin sahaustarkkuus paranee ja terän juuttumismahdollisuus pienenee.
- **Käytä aina sahanteriä, jotka ovat oikeankokoisia ja joiden kiinnitysreikä on oikeanmuotoinen (esim. tähdenmuotoinen tai pyöreä).** Asennusosiin sopimattomat sahanterät pyörivät epätasaisesti ja aiheuttavat hallinnan menettämisen.

- **Älä käytä viallisia tai vääriä sahanterän aluslevyjä tai ruuveja.** Terän aluslevyt ja ruuvit on suunniteltu varta vasten sahaasi varten, jotta se toimii optimaalisella teholla ja käyttövarmasti.

Takapotkun syyt ja vastaavat turvallisuusohjeet

Takapotku on koneen äkillinen reaktio, jonka aiheuttaa sahanterän takertelu, juuttuminen tai sahausuraan väärin kohdistettu terä. Takapotkussa hallitsematon saha ponnahtaa irti työkappaleesta ja kohti koneen käyttäjää; Kun sahanterä peristuu tai jumiuu sulkeutuvaan sahausuraan, terä juuttuu paikalleen ja saha iskeytyy moottorin voimasta taaksepäin kohti koneen käyttäjää;

Jos sahanterä vääntyy tai kääntyy väärään suuntaan sahausurassa, terän takareunan hampaat saattavat pureutua työkappaleen pintaan, jolloin terä siirtyy pois sahausraosta ja saha ponnahtaa kohti koneen käyttäjää.

Takapotku on seuraus sähkötyökalun väärinkäytöstä tai väärästä työtekniikasta. Takapotku voidaan estää sopivin varotoimenpitein, kuten seuraavissa ohjeissa neuvotaan.

- **Pidä sahasta kiinni molemmin käsin ja pidä käsivartesi sellaisessa asennossa, että pystyt hallitsemaan takapotkuvoimat.** Pysyttele aina jommallakummalla puolella sahanterää, varo asettumasta samalle linjalle sahanterän kanssa. Takapotkussa saha saattaa ponnahtaa taaksepäin, mutta sopivilla varotoimilla käyttäjä pystyy hallitsemaan takapotkuvoimat.
- **Jos sahanterä juuttuu kiinni tai keskeytät työn, pysäytä saha ja pidä se paikallaan työkappaleessa, kunnes terä pysähtyy kokonaan.** Älä yritä irrottaa sahaa työkappaleesta tai vetää sitä taaksepäin terän pyöriessä, seurauksena saattaa olla takapotku. Selvitä sahanterän kiinnijuuttumisen syy ja poista se.

- **Kun käynnistät uudelleen työkappaleessa olevan sahan, keskitä sahanterä sahausraan ja varmista, että terän hampaat eivät ota kiinni materiaaliin.** Jos sahanterä on juuttunut kiinni, se voi lähteä irti työkappaleesta tai aiheuttaa takapotkun, kun saha käynnistetään uudelleen.
- **Tue suuret levyt sahanterän juuttumisen ja takapotkuvaaran minimoimiseksi.** Suuret levyt voivat taipua oman painonsa voimasta. Aseta tuet levyn kummallekin puolelle sekä lähelle sahauslinjaa että levyn reunaa.
- **Älä käytä tylsiä tai viallisia sahanterä.** Sahanterät, joiden hampaat ovat tylsät tai väärin suunnatut, aikaansaavat liian kapean sahausraon, mikä lisää kitkaa, aiheuttaa terän juuttumisen ja takapotkun.
- **Lukitse sahausvyöyden ja sahauskulman säädöt ennen sahausta.** Jos asetukset muuttuvat sahausajan aikana, terä voi juuttua kiinni ja aiheuttaa takapotkun.
- **Noudata erityistä varovaisuutta sahtaessa valmiisiin seinärakenteisiin tai muihin kohtiin, joiden taakse et pysty näkemään.** Sahanterä saattaa osua piilossa oleviin kohteisiin, juuttua kiinni ja aiheuttaa takapotkun.

Suojuksen toiminta

- **Tarkista aina ennen käyttöä, että suojuksen sulkeutu moitteettomasti. Älä käytä sahaa, jos suojuksen ei liiku esteettä ja sulkeudu välittömästi. Älä lukitse tai sido suojusta mihinkään asentoon, koska sahanterä on tällöin suojaamaton.** Jos saha putoaa vahingossa lattialle, suojuksen saattaa taipua. Varmista, että suojuksen liikkuu esteettä eikä kosketa sahanterää tai muita osia missään sahauskulmassa tai -syvyydessä.
- **Tarkista suojuksen jousen kunto ja toiminta. Jos suojuksen tai jousen ei toimi kunnolla, jätä saha huollettavaksi ennen sen käyttöä.** Vioittuneet osat, tahmea lika tai sahanpurukertymät jarruttavat alasuojuksen toimintaa.

- **Varmista että suojuksen peittää sahanterän, ennen kuin lasket sahan työpöydälle tai lattialle.** Suojaamaton, vielä pyörivä sahanterä siirtää sahaa taaksepäin ja sahaa kaiken sen tielle osuvan materiaalin. Huomioi, että terä pyörii vielä jonkin aikaa sahan pysäyttämisen jälkeen.

Lisäturvallisuusohjeita

- **Älä laita käsiä purunpoistoaukkoon.** Pyörivät osat voivat aiheuttaa loukkaantumisia.
- **Älä käytä sahaa pään yläpuolisiin töihin.** Et pysty tällöin hallitsemaan kunnolla sähkötyökalua.
- **Älä käytä sähkötyökalua kiinteästi asennettuna.** Sitä ei ole suunniteltu käytettäväksi sahauspöydän kanssa.
- **Älä käytä HSS-sahanterä.** Tämäntyyppiset sahanterät murtuvat helposti.
- **Älä sahaa rautametallia.** Hehkuvat lastut saattavat sytyttää pölynpoistolaitteen.

Melu ja värinä

Melu- ja värinäarvot mitattiin standardin EN 62841 mukaan.

Koneen A-painotettu melutaso on tavallisesti:

- Äänenpainetaso: 83 dB(A);
- Äänitehotaso: 94 dB(A);
- Epävarmuus: K = 3 dB.

Tärinän kokonaisarvo:

- Päästöarvo: $a_h < 2,5 \text{ m/s}^2$
- Epävarmuus: K = $1,5 \text{ m/s}^2$



VARO!

Ilmoitetut mitta-arvot koskevat uusia laitteita. Päivittäisessä käytössä melu- ja värinäarvot muuttuvat.

**OHJE**

Näissä ohjeissa ilmoitettu tärinätaaso on mitattu standardissa EN 62841 normitetun mittausten menetelmän mukaan ja sitä voidaan käyttää sähkötyökalujen keskinäiseen vertailuun. Se soveltuu myös tärinäaltistuksen alustavaan arviointiin.

Ilmoitettu tärinätaaso tarkoittaa altistumisen tasoa sähkötyökalun pääasiallisessa käyttö-tarkoituksessa.

Mutta jos sähkötyökalua käytetään muihin käyttötarkoituksiin, normaalista poikkeavilla käyttötyökaluilla tai sitä ei ole huollettu riittävästi, tärinätaaso saattaa poiketa ilmoitetusta. Tällöin koko työaika koskeva tärinäaltistus voi olla selvästi suurempi.

Tärinäaltistuksen tarkassa arvioinnissa tulee huomioida myös ne ajat, jolloin laite on kytketty pois päältä tai se on käynnissä, mutta ei todellisessa käytössä.

Tällöin koko työaika koskeva tärinäaltistus voi olla selvästi alhaisempi.

Määrittäkää lisätoimenpiteet koneen käyttäjän suojaamiseksi tärinän vaikutukselta, kuten esimerkiksi: sähkötyökalun ja käyttötyökalujen huolto, käsien suojaaminen kylmältä, työnkulun suunnittelu.

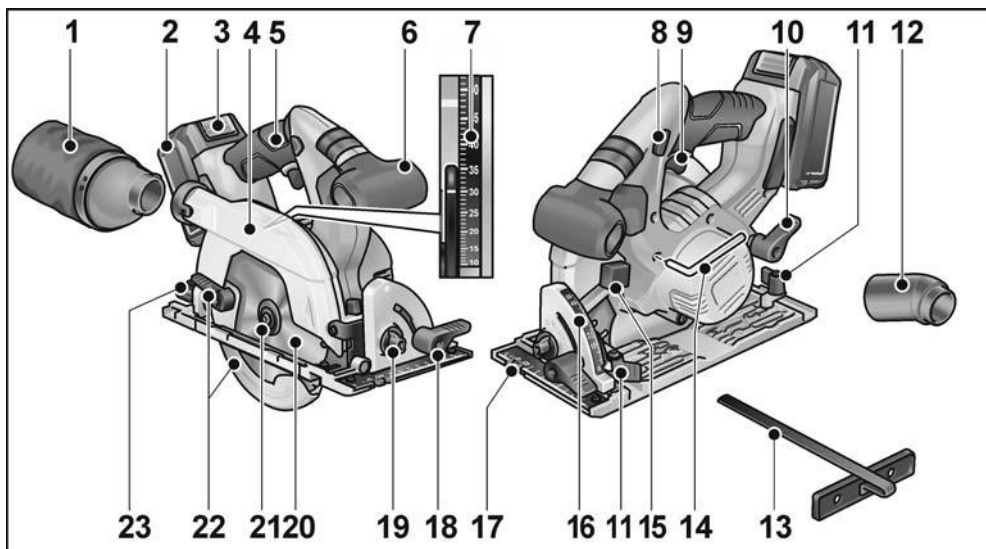
**VARO!**

Melutason ylittäessä 85 dB(A) käytä kuulonsuojaimia.

Tekniset tiedot

		CS 62 18.0-EC
Konetyyppi		Käsipyörösaha
Akku	Ah	5,0
Latausaika (5 Ah akku)	min	max. 45
Kierrosnopeus ilman kuormitusta	r/min	5.000
Sahanterän kiinnitysreikä	mm	20
max. Sahanterän halkaisija	mm	165
max. Sahausleveys	mm	1,6
max. Runkolevyn paksuus	mm	1,0
max. Sahaussyvyys	mm	62
max. Jiirisahaus		50°
Paino »EPTA-menetelmän 01/2003« mukaan (kun akku 5,0 Ah)	kg	3,9
Paino akku	kg	0,72
Kulman säätö		22,5°, 45°, 50°

Kuva koneesta



- | | | | |
|----|--|----|-----------------------------------|
| 1 | Suodatin | 14 | Kuusiokoloavain |
| 2 | Akku | 15 | Karan lukituspainike |
| 3 | Akun lukituksen vapautus | 16 | Jiirikulman asteikko |
| 4 | Kupusuojus | 17 | Pohjalevy |
| 5 | Käsikahva | 18 | Jiirikulman säädön kiristysvipu |
| 6 | Lisäkahva | 19 | Kulman säätö |
| 7 | Sahaussyvyyden asteikko | 20 | Pyörösahanterä |
| 8 | Käyttökytkimen päälle kytkemisen salpa | 21 | Kiinnitysruuvi ja kiinnityslaippa |
| 9 | Käyttökytkin | 22 | Kupusuojuksen säätövipu |
| 10 | Sahaussyvyyden säädön kiristysvipu | 23 | Jiirikulman säädön kiristysruuvi |
| 11 | Reunaohjaimen kiinnitysruuvi | | |
| 12 | Liitäntä | | |
| 13 | Sivuvaste | | |

Käyttöohjeet

VAROITUS!

Irrota akku aina ennen kaikkia sähkötyökaluun kohdistuvia töitä.

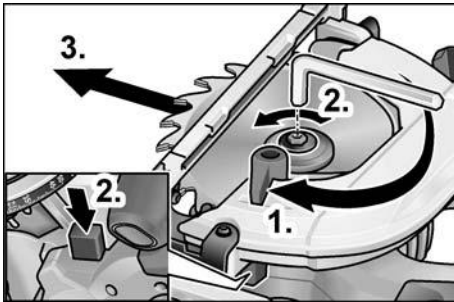
Ennen käyttöönottoa

- Ota sähkötyökalu ja tarvikkeet pois pakkauksesta ja tarkista, ettei toimituksesta puutu mitään ja ettei ole kuljetusvaurioita.

Sahanterän kiinnitys tai vaihto

OHJE

On suositeltavaa käyttää vain pyörösahanterää, joita FLEX tarjoaa tälle laitteelle.



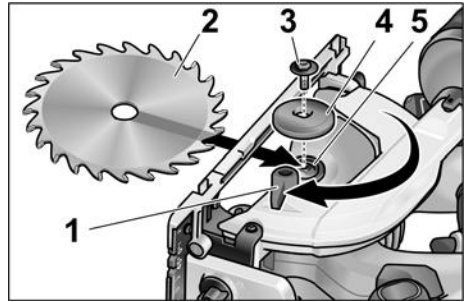
VAROITUS!

Irrota akku aina ennen kaikkia sähkötyökaluun kohdistuvia töitä.

- Paina karalukkoa ja pidä se pohjaan painettuna.
- Avaa kiinnitysruuvi koneen mukana tulevalla kuusiokoloavaimella vastapäivään kiertäen.
- Irrota kiinnitysruuvi (3) ja poista etummainen kiinnityslaippa (4).
- Poista sahanterä (2) alakautta rungosta.

VARO!

- Huomioi takalaipan (5) ja etulaipan (4) asennusasento.
- Hampaiden leikkaussuunnan (nuolen suunta sahanterässä) ja rungossa olevan pyörimissuuntanuolen tulee olla sama.



- Puhdista tarvittaessa taka (5) ja etulaippa (4).
- Aseta sahanterä runkoon alakautta.
- Aseta etulaippa (4) paikoilleen kaulus ulospäin ja kiinnitä kiinnitysruuvi (3) käsin myötäpäivään kiertäen.
- Paina karalukkoa ja pidä se pohjaan painettuna. Kiristä kiinnitysruuvi (3) kuusiokoloavaimella.

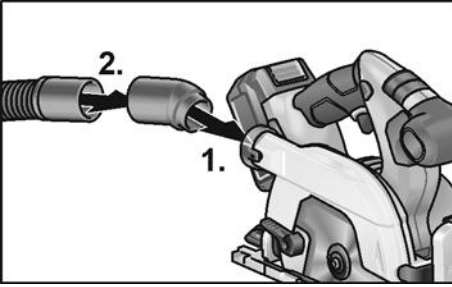
Purunpoisto

VAROITUS!

Materiaaleista, kuten liijyä sisältävistä pinnoitteista, joistakin puulaaduista, mineraaleista ja metallista, lähtevä pöly voi olla vaarallista koneen käyttäjälle ja lähellä oleville henkilöille. Pölyjen hengittäminen tai niiden kanssa kosketuksiin joutuminen saattaa aiheuttaa hengitystiesairauksia ja/tai allergisia reaktioita.

- Huolehdi hyvästä ilmanvaihdosta työpaikalla!
- Mikäli mahdollista, käytä erillistä pölynpoistojärjestelmää.
- P2-suodatinluokan hengityssuojaimen käyttö on suositeltavaa.

Vältä pölyn kerääntymistä työpaikalle. Pölyt saattavat syttyä helposti palamaan.



- Työnnä liitoskappale paikalleen (1.).
- Kiinnitä imuletku adapterilla liitoskappaleeseen (2.).
- Liitä imuletku imuriin. Noudata imurin käyttöohjeita! Tarkista kiinnitys!

Leikkaussyvyyden säätö



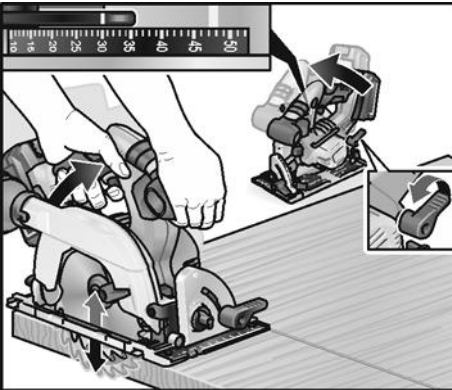
OHJE

Sahaustuloksesta tulee optimaalinen, kun sahaussyvyys on 2–5 mm suurempi kuin sahattavan materiaalin vahvuus.



VAROITUS!

Irrota akku aina ennen kaikkia sähkötyökaluun kohdistuvia töitä.



- Avaa sahaussyvyyden säätöön tarkoitettu lukitusruuvi.
- Säädä tarpeellinen sahaussyvyys asteikosta.
- Kiristä lukitusruuvi.

Jiirikulman säätö



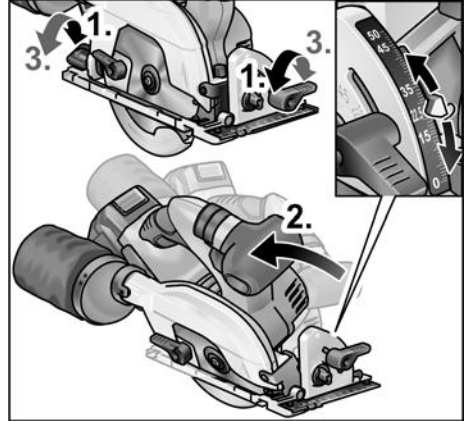
OHJE

Jiirisahaüksissa sahaussyvyys on sahaussyvyyden asteikossa annettua arvoa pienempi.



VAROITUS!

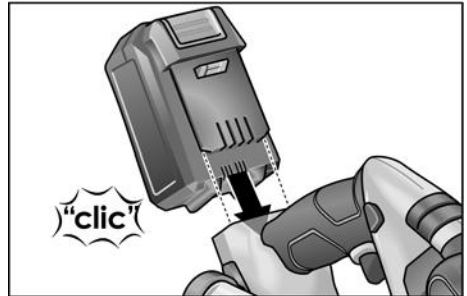
Irrota akku aina ennen kaikkia sähkötyökaluun kohdistuvia töitä.



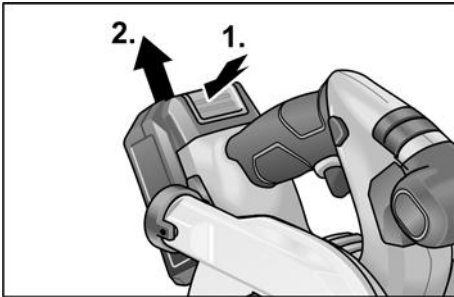
- Avaa lukitusruuvit (1.).
- Säädä vaadittava jiirikulma asteikon avulla (2.).
- Kiristä lukitusruuvit (3.).

Akun kiinnitys/vaihto

- Työnnä ladattu akku kunnolla lukitukseen saakka sähkötyökaluun.



- Irrottaessa paina lukituksen vapautuspainikkeita (1.) ja vedä akku irti (2.).

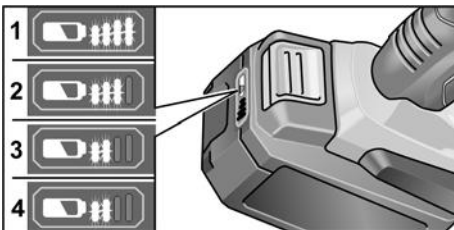


VARO!

Kun akku ei ole käytössä, suojaa sen liittimet. Irralliset metalliosat saattavat aiheuttaa liittimiin oikosulun, jolloin on räjähdys- ja palovaara!

Akun varaustila

- Painiketta painamalla voi tarkastaa akun varaustilan sitä ilmaisevista LED-valoista.



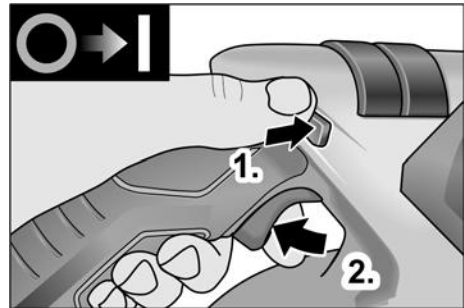
Näyttö sammuu 5 sekunnin kuluttua. Jos LED vilkkuu, akku täytyy ladata. Jos painikkeen painamisen jälkeen yksikään LED ei pala, akku on rikki ja se täytyy vaihtaa.

Käynnistys ja pysäytys



VARO!

Turvallisuussyistä käynnistyskytkintä ei voi lukita, vaan se on pidettävä pohjaan painettuna sahaamisen aikana. Käynnistysvarmistin estää koneen tahattoman käynnistymisen ja lukitsee suojuksen. Käynnistä aina saha vasta sitten, kun se on työasennossa.



- Työnnä käynnistysvarmistin ylös ja pidä painettuna (1.).
- Paina käynnistyskytkintä ja pidä painettuna (2.).
- Vapauta käynnistysvarmistin (kun saha upotettiin materiaaliin).

Pysäytys:

- Päästä käynnistyskytkin vapaaksi.

Sivuvaste



VAROITUS!

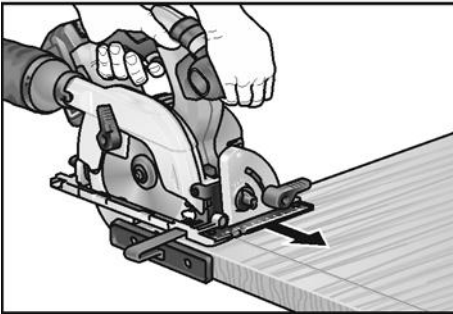
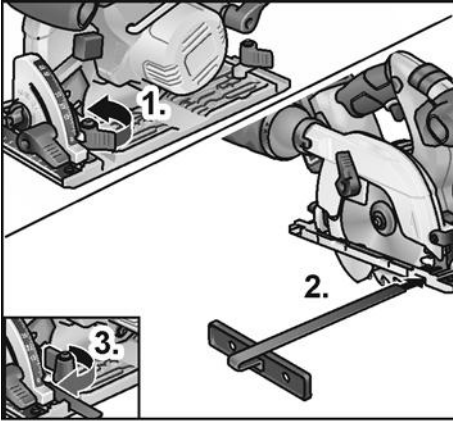
Irrota akku aina ennen kaikkia sähkötyökaluun kohdistuvia töitä.



OHJE

Jotta saha sopii mukana toimitettuun kuljetuslaukkuun, on sivuvaste irrotettava.

Sivuvasteen voi kiinnittää sahan liikesuunnassa vasemmalle tai oikealle puolelle.



- Asenna siipiruuvi/kiristysvipu sivuvasteen kiinnittämistä varten (1.).
- Työnnä sivuvaste paikoilleen ja säädä sopivalle leveydelle (2.).
- Kiristä siipiruuvit (3.).

Työskentely sähkötyökalulla



VARO!

Pysäyttämisen jälkeen sahanterä on vielä jonkin aikaa käynnissä.

Jos pyörivä sahanterä koskettaa työkalupaletta, seurauksena voi olla takapotku.



OHJE

Syöttöliikkeen ollessa liian voimakas koneen suoritusnopeus heikkenee, sahausjälki huononee ja terän käyttöikä lyhenee.

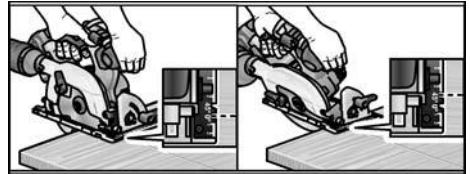
Sahaaminen piirron mukaan

- Liitä imuletku.
- Säädä leikkaussyvyys sopivan kokoiseksi.
- Säädä tarvittaessa jiiirikulma.
- Kytke verkkopistotulppa pistorasiaan.
- Käynnistä imuri.
- Tartu kahvaan oikealla kädellä.
- Aseta jalkalevy työkalupaleen päälle.
- Käynnistä saha ja odota, kunnes sahanterä on saavuttanut maksimi kierrosnopeuden.
- Vie saha hitaasti materiaalia vasten.



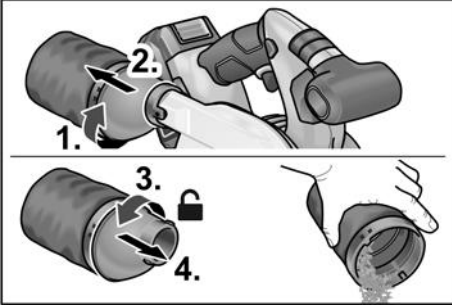
OHJE

Jalkalevyn sahausmerkit osoittavat terän asennon suorakulmaisessa sahauskassa.



- Ohjaa sahaa tasaisella nopeudella materiaalin läpi.
- Kun leikkaus on valmis:
 - Pysäytä saha. Sahanterä pyörii vielä jonkin aikaa!
 - Kupusuojus sulkeutuu, kun saha nostetaan ylös sahattavasta pinnasta.
- Töiden jälkeen:
 - Puhdista sähkötyökalu ja tarvikkeet huolellisesti.

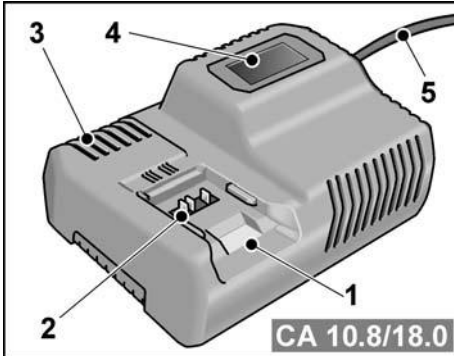
Suodatin:



i OHJE

Työstettäessä suuria työkappaleita tai sahattaessa suoria reunoja voit kiinnittää työkappaleeseen myös listan tms. ja ohjata pyörösaahaa jalkalevyllä tällaista apuvastetta pitkin.

Laturi



- 1 Akkukuilu
- 2 Liittimet
- 3 Tuuletusraot
- 4 Käyttötilan näyttö
- 5 Verkkojohto ja verkkopistoke

Laturi CA 10.8/18.0 on tarkoitettu FLEX-akkujen lataamiseen tyypeittäin

- AP 10.8 (2,5 Ah),
- AP 18.0 (2,5 Ah),
- AP 10.8 (5,0 Ah),
- AP 18.0 (5,0 Ah).

Ohjeita akun kestoajan pidentämiseen

VARO!

- Älä koskaan lataa akkuja lämpötiloissa alle 0 °C tai yli 55 °C.
- Akkuja ei saa ladata ympäristössä, jossa on suuri ilmankosteus ja korkea lämpötila.
- Akkuja ja latureita ei saa peittää latauksen aikana.
- Irrota laturin verkkopistoke latauksen päätyttyä.

Akku ja laturi kuumenevat latauksen aikana. Se on normaalia!

Litiumioniakuissa ei ole tuttua ”muisti-ilmiötä”. Silti akun tulee olla ennen latausta täysin purkaantunut, ja lataus täytyy tehdä aina täysin loppuun asti.

Jos akkuja ei käytetä pitkään aikaan, varastoi ne osittain varattuina viileään paikkaan.

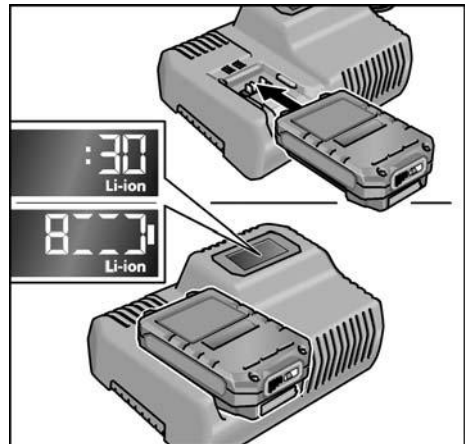
Lataaminen

VARO!

Lataa laturilla vain alkuperäisiä akkuja.

- Kytke laturin verkkopistotulppa pistorasiaan.

Näytön taustavalaistus palaa 2 sekunnin ajan vihreänä ja sammuu sitten jälleen. Näyttöön ilmestyy OK.

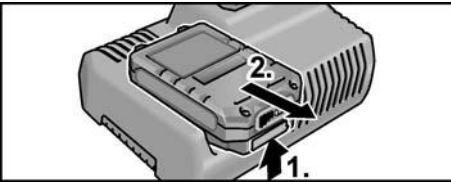


- Laita akku laturiin kunnolla, lukitukseen saakka.
 - Näytössä näkyy vuorotellen jäljellä oleva latausaika (kunnes akku on täysin latautunut) ja varaustilan graafinen esitys.
 - Näytön taustavalaistus palaa oranssina, kun akun varaustila on alle 80 %.
 - Kun akku on latautunut 80 % tai enemmän, näyttö palaa vihreänä ja näyttöön ilmestyy OK.
- Akku on täysin latautunut, kun näyttö sammuu.



Vihreä taustavalaistus sammuu hetken kuluttua.

- Irrota akku laturista.



- Irrota pistotulppa pistorasiasta.

i OHJE

Jos näyttö vilkkuu sen jälkeen, kun akku on laitettu laturiin, kyseessä on akun tai laturin vika.



Näyttö vilkkuu hitaasti.
Taustavalaistus on oranssi.

Akku on liian kuuma tai liian kylmä. Lataus alkaa, kun akku on saavuttanut latauslämpötilan (0 °C...55 °C).



Näyttö vilkkuu nopeasti.
Taustavalaistus on punainen.

Irrota akku laturista ja laita se takaisin. Jos näyttö on edelleen sama, akku on rikki. Vaihda akku tai tarkastuta se ammattitaitoisessa erikoiskorjaamossa.

Jos toisen akun kanssa ilmestyy sama virheilmoitus, vika on laturissa. Tarkastuta akku ammattitaitoisessa erikoiskorjaamossa.

Huolto ja hoito



VAROITUS!

Irrota akku aina ennen kaikkia sähkötyökaluun kohdistuvia töitä.

Puhdistus

Sähkötyökalun puhdistus



VAROITUS!

Älä käytä vettä tai nestemäisiä puhdistusaineita.

- Puhalla koneen sisätila ja moottori puhtaksi kuivalla paineilmalla säännöllisin välein.
- Puhdista jalkalevy ja säätölaitteet pölynimurilla ja pensselillä.
- Suihkauta silloin tällöin niveliin koneöljyä.
- Puhdista myös ohjain, jotta sahan ohjain ja leikkauksen tarkkuus säilyvät hyvinä.

Laturi



VAROITUS!

Irrota verkkopistotulppa pistorasiasta ennen kaikkia huoltotöitä. Älä käytä vettä tai nestemäisiä puhdistusaineita.

- Puhdista lika ja pöly kotelosta pensselillä tai kuivalla kankaalla.

Korjaukset

Korjaukset saa suorittaa vain valmistajan valtuuttama huoltoliike.



OHJE

Älä avaa moottorikotelon ruuveja takuuajan aikana. Jollei ohjetta noudateta, valmistajan myöntämä takuu raukeaa.

Varaosat ja tarvikkeet

Katso muut lisätarvikkeet, erityisesti vaihtotyökalut, valmistajan tuote-esitteistä.

Räjähetyksuvat ja varaosaluettelot löydät kotisivuiltamme:

www.flex-tools.com

Kierrätysohjeita



VAROITUS!

Tee käytöstä poistetut koneet käyttökelvottomaksi irrottamalla liitäntäjohto.



Vain EU-maat

Käytöstä poistetut sähkötyökalut eivät kuulu sekajätteisiin!

Sähkö- ja elektroniikkalaiteromusta annetun EU-direktiivin 2012/19/EU ja sen voimaansaattavien kansallisten säädösten mukaisesti tulee käytöstä poistetut sähkötyökalut kerätä erikseen ja toimittaa asianmukaiseen hyötykäyttöpisteeseen.



OHJE

Lisätietoja kierrätysmahdollisuuksista saat alan liikkeistä!

CE-Vaatimustenmukaisuus

Vakuutamme yksinomaisella vastuullamme, että kohdassa "Tekniset tiedot" kuvattu tuote on seuraavien standardien tai ohjeellisten asiakirjojen mukainen:

EN 62841 direktiivien 2014/30/EU, 2006/42/EY, 2011/65/EU määräysten mukaisesti.

Teknisestä dokumentaatiosta vastaa:
FLEX-Elektrowerkzeuge GmbH, R & D
Bahnhofstrasse 15, D-71711 Steinheim/Murr

Eckhard Rühle
Manager Research &
Development (R & D)

Klaus Peter Weinper
Head of Quality
Department (QD)

14.11.2017

FLEX-Elektrowerkzeuge GmbH
Bahnhofstrasse 15, D-71711 Steinheim/Murr

Vastuun poissulkeminen

Valmistaja ja valmistajan edustaja eivät vastaa vahingoista tai voiton menetyksestä, joiden syynä on liiketoiminnan keskeytyminen johtuen tuotteesta tai siitä, ettei tuotetta mahdollisesti voida käyttää.

Valmistaja ja tämän edustaja eivät vastaa vahingoista, joiden syynä on epäasiallinen käyttö tai käyttö yhdessä muiden valmistajien tuotteiden kanssa.

Περιεχόμενα

Χρησιμοποιούμενα σύμβολα	134
Σύμβολα στο μηχάνημα	134
Για την ασφάλειά σας	134
Θόρυβος και κραδασμός	137
Τεχνικά χαρακτηριστικά	138
Με μια ματιά	139
Οδηγίες χρήσης	140
Συντήρηση και φροντίδα	145
Υποδείξεις απόσυρσης	146
CE-Δήλωση συμβατότητας	146
Αποκλεισμός ευθύνης	146

Χρησιμοποιούμενα σύμβολα

ΠΡΟΕΙΔΟΠΟΙΗΣΗ!

Δηλώνει άμεση απειλή κινδύνου.

Σε περίπτωση μη τήρησης της υποδείξης υπάρχει κίνδυνος θανάτου ή βαρύτερων τραυματισμών.

ΠΡΟΣΟΧΗ!

Δηλώνει μία ενδεχομένως επικίνδυνη κατάσταση. Σε περίπτωση μη τήρησης της υποδείξης υπάρχει κίνδυνος τραυματισμών ή υλικών ζημιών.

ΥΠΟΔΕΙΞΗ

Δηλώνει συμβουλές εφαρμογής και σημαντικές πληροφορίες.

Σύμβολα στο μηχάνημα



Πριν τη θέση σε λειτουργία διαβάστε τις οδηγίες χειρισμού!



Φοράτε προστατευτικά ματογυάλια!



Φοράτε ωτοασπίδες!



Υπόδειξη απόσυρσης για το παλιό μηχάνημα (βλ. στη σελίδα 146)!

Για την ασφάλειά σας



ΠΡΟΕΙΔΟΠΟΙΗΣΗ!

Πριν τη χρήση του στιλβωτή διαβάστε και τηρήστε:

- τις παρούσες οδηγίες χειρισμού,
- τις «Γενικές υποδείξεις ασφαλείας» σχετικά με τη χρήση ηλεκτρικών εργαλείων στο επισυναπτόμενο φυλλάδιο (αρ. φυλλαδίου: 315.915),
- τις για τον τόπο εργασίας ισχύοντες κανόνες και προδιαγραφές σχετικά με την πρόληψη ατυχημάτων.

Ο στιλβωτής αυτός είναι κατασκευασμένος σύμφωνα με τα τελευταία δεδομένα της τεχνικής και τους αναγνωρισμένους κανόνες τεχνικής ασφάλειας. Ωστόσο μπορούν κατά τη χρήση του να προκύψουν κίνδυνοι για τη σωματική ακεραιότητα και τη ζωή του χρήστη ή τρίτων ή αντίστοιχα ζημιές στο μηχάνημα ή άλλες υλικές ζημιές.

Ο στιλβωτής πρέπει να χρησιμοποιείται μόνο

- για την αρμόζουσα χρήση,
- σε άμογη κατάσταση από πλευράς τεχνικής ασφάλειας.

Οι βλάβες που έχουν αρνητική επίπτωση στην ασφάλεια, πρέπει να αντιμετωπίζονται αμέσως.

Αρμόζουσα χρήση

Το δισκοπρίονο CS 62 18.0-EC προορίζεται

- για την επαγγελματική χρήση στη βιομηχανία και βιοτεχνία,
- για διαμήκεις και εγκάρσιες κοπές με ευθεία πορεία κοπής,
- για την κοπή ξύλου μασίφ και κατεργασίμων υλικών σε μορφή πλακών όπως νοβοπάν και κοντραπλακέ και πλακών MDF μέχρι το μέγιστο πάχος 55 mm,
- για τη χρήση με λεπίδες δισκοπρίονων, οι οποίες προσφέρονται από την FLEX για το παρόν μηχάνημα.

Δεν επιτρέπεται

- η χρήση λεπίδων HSS και δίσκων κοπής,
- η σταθερή χρήση ως επιτραπέζιο δισκοπρίονο,
- η χρήση στο ύπαιθρο με βροχή,
- η χρήση σε χώρους με κίνδυνο έκρηξης.

Υποδείξεις ασφαλείας για δισκοπρίονα



ΠΡΟΕΙΔΟΠΟΙΗΣΗ!

Πρέπει να διαβαστούν και να τηρούνται όλες οι υποδείξεις ασφαλείας και οδηγίες σ' αυτές τις Οδηγίες Χρήσης. Σφάλματα κατά την τήρηση των προειδοποιητικών υποδείξεων και οδηγιών μπορεί να προκαλέσουν ηλεκτροπληξία, πυρκαγιά και/ή βαρείς τραυματισμούς. Αυτές οι Οδηγίες Χρήσης πρέπει να φυλάσσονται καλά για μετέπειτα χρήση.

Μέθοδος κοπής

- **ΚΙΝΔΥΝΟΣ:** Μη φέρνετε τα χέρια σας στην περιοχή κοπής και στη λεπίδα κοπής. Κρατάτε με το άλλο χέρι την πρόσθετη λαβή ή το περιβλήμα του κινητήρα. Αν και τα δυο χέρια σας κρατούν το πριόνι, δεν μπορούν να τραυματιστούν από τη λεπίδα κοπής.
- Μην πιάνετε ποτέ κάτω από το κατεργαζόμενο τεμάχιο. Ο προφυλακτήρας δεν μπορεί να σας προστατεύσει από τη λεπίδα κοπής κάτω από το κατεργαζόμενο τεμάχιο.
- Προσαρμόστε το βάθος κοπής στο πάχος του κατεργαζόμενου τεμαχίου. Θα πρέπει να είναι λιγότερο από το ύψος ενός πλήρες δοντιού ορατό κάτω από το κατεργαζόμενο τεμάχιο.
- Μην κρατάτε το προς κοπή κατεργαζόμενο τεμάχιο ποτέ στο χέρι ή πάνω από το πόδι. Ασφαλίστε το κατεργαζόμενο τεμάχιο σε μια σταθερή υποδοχή. Είναι σημαντικό να στερεώσετε καλά το κατεργαζόμενο τεμάχιο, ώστε να ελαχιστοποιήσετε τον κίνδυνο επαφής με το σώμα σας, μαγκώματος της λεπίδας κοπής ή απώλειας του ελέγχου.
- Κρατάτε το ηλεκτρικό εργαλείο μόνο στις μονωμένες επιφάνειες λαβές, κατά την εκτέλεση εργασιών, κατά τις οποίες το εργαλείο εφαρμογής μπορεί να συναντήσει κρυφούς ηλεκτρικούς αγωγούς. Η επαφή με ηλεκτροφόρο αγωγό θέτει επίσης τα μεταλλικά μέρη του ηλεκτρικού εργαλείου υπό τάση και οδηγεί σε ηλεκτροπληξία.

- Κατά τη διαμήκη κοπή χρησιμοποιείτε πάντοτε έναν οριοθέτη ή έναν ευθύ οδηγό ακμής. Αυτό βελτιώνει την ακρίβεια κοπής και μειώνει την πιθανότητα να μαγκώσει η λεπίδα κοπής.
- Χρησιμοποιείτε πάντοτε λεπίδες κοπής στο σωστό μέγεθος και με κατάλληλη σπή υποδοχής (π. χ. σε σχήμα αστεριού ή στρογγυλές). Λεπίδες κοπής, που δεν ταιριάζουν στα μέρη συναρμολόγησης του πριονιού, δεν έχουν κυκλική πορεία και οδηγούν σε απώλεια του ελέγχου.
- Μη χρησιμοποιείτε ποτέ χαλασμένες ή λανθασμένες ροδέλες ασφαλείας και βίδες λεπίδας κοπής. Οι ροδέλες ασφαλείας και οι βίδες λεπίδα κοπής κατασκευάστηκαν ειδικά για το πριόνι σας, για ιδανική απόδοση και ασφάλεια λειτουργίας.

Δύναμη επαναφοράς ("κλώτσημα") – Απίες και αντίστοιχες υποδείξεις ασφαλείας

Η δύναμη επαναφοράς είναι η ξαφνική αντίδραση συνεπεία μίας αγκιστρωμένης, μαγκωμένης ή λανθασμένα ευθυγραμμισμένης λεπίδας κοπής, η οποία οδηγεί στην ανεξέλεγκτη ανύψωση του πριονιού και στην κίνησή του έξω από το κατεργαζόμενο τεμάχιο προς την κατεύθυνση του χειριστή.

Αν η λεπίδα κοπής αγκιστρωθεί ή μαγκώσει μέσα στη σχισμή κοπής, αυτή μπλοκάρεται και η δύναμη του κινητήρα ωθεί το πριόνι πίσω στην κατεύθυνση του χειριστή.

Αν η λεπίδα κοπής έχει στραβώσει ή έχει ευθυγραμμιστεί λανθασμένα μέσα στη σχισμή κοπής, μπορούν να αγκιστρωθούν οι οδόντες της οπίσθιας ακμής της λεπίδας κοπής στην επιφάνεια του κατεργαζόμενου τεμαχίου, πράγμα το οποίο οδηγεί στην κίνηση της λεπίδας κοπής έξω από την σχισμή κοπής και στην ώθηση του πριονιού πίσω προς την κατεύθυνση του χειριστή.

Η δύναμη επαναφοράς είναι η συνέπεια λανθασμένης ή ελαττωματικής χρήσης του πριονιού. Μπορεί να εμποδιστεί με κατάλληλα προφυλακτικά μέτρα, όπως περιγράφεται παρακάτω.

- Κρατήστε το πριόνι με τα δυο χέρια και φέρετε τους βραχιόνες σας σε τέτοια θέση, ώστε να μπορείτε να αντισταθμίσετε τις δυνάμεις επαναφοράς. Στέκεστε πάντοτε στο πλάι της λεπίδας κοπής και μη φέρετε ποτέ τη λεπίδα κοπής στην ίδια ευθεία με το σώμα σας. Σε περίπτωση δύναμης επαναφοράς το πριόνι μπορεί να εκτιναχτεί προς τα πίσω, ωστόσο ο χειριστής μπορεί με κατάλληλα προφυλακτικά μέτρα να κυριαρχήσει τις δυνάμεις επαναφοράς.
 - Σε περίπτωση που μαγκώσει η λεπίδα κοπής ή διακόψετε την εργασία, απενεργοποιήστε το πριόνι και κρατήστε το ήρεμο μέσα στο κατεργαζόμενο τεμάχιο, έως ότου ακινητοποιηθεί η λεπίδα κοπής. Μην προσπαθήσετε ποτέ να απομακρύνετε το πριόνι από το κατεργαζόμενο τεμάχιο ούτε να το τραβήξετε προς τα πίσω, όσο κινείται η λεπίδα κοπής, διαφορετικά μπορεί να εμφανιστεί δύναμη επαναφοράς. Αναζητήστε και αντιμετωπίστε την αιτία για το μάγκωμα της λεπίδας κοπής.
 - Αν θέλετε να επανεκκινήσετε ένα πριόνι, το οποίο βρίσκεται μέσα στο κατεργαζόμενο τεμάχιο, κεντράρετε τη λεπίδα κοπής στη σχισμή κοπής και ελέγξτε, μήπως έχουν αγκιστρωθεί οι οδόντες κοπής στο κατεργαζόμενο τεμάχιο. Αν η λεπίδα κοπής είναι μαγκωμένη, μπορεί να κινηθεί έξω από το κατεργαζόμενο τεμάχιο ή να προκαλέσει δύναμη επαναφοράς, όταν το πριόνι εκκινηθεί εκ νέου.
 - Στερεώνετε τις μεγάλες πλάκες, για να μειώσετε τον κίνδυνο δύναμης επαναφοράς από μία μαγκωμένη λεπίδα κοπής. Οι μεγάλες πλάκες μπορούν να καμφθούν από το ίδιο το βάρος τους. Οι πλάκες πρέπει να στερεώνονται και από τις δύο πλευρές, τόσο κοντά στη σχισμή κοπής όσο και στην ακμή.
 - Μη χρησιμοποιείτε στομωμένες ή χαλασμένες λεπίδες κοπής. Λεπίδες κοπής με στομωμένα ή λανθασμένα ευθυγραμμισμένα δόντια προξενούν λόγω πολύ στενής σχισμής κοπής αυξημένη τριβή, μάγκωμα της λεπίδας κοπής και δύναμη επαναφοράς.
 - Πριν την κοπή σφίξτε τις ρυθμίσεις για το βάθος και τη γωνία κοπής. Αν κατά τη διάρκεια της κοπής μεταβάλλονται οι ρυθμίσεις, μπορεί να μαγκώσει η λεπίδα κοπής και να εμφανιστεί δύναμη επαναφοράς.
 - Να είστε ιδιαίτερα προσεκτικοί κατά την κοπή σε υπάρχοντες τοίχους ή άλλους μη εμφανείς τοίμεις. Η βυθιζόμενη λεπίδα κοπής μπορεί κατά την κοπή να μπλοκαριστεί σε μη εμφανή αντικείμενα και να προκαλέσει δύναμη επαναφοράς.
- ### Λειτουργία του προφυλακτήρα
- Πριν από κάθε χρήση ελέγξτε αν κλείνει τέλεια ο προφυλακτήρας. Μη χρησιμοποιείτε το πριόνι, αν ο προφυλακτήρας δεν κινείται ελεύθερα και δεν κλείνει αμέσως. Μη στερεώσετε και μη δέσετε ποτέ τον προφυλακτήρα, γιατί έτσι η λεπίδα κοπής θα ήταν απροστάτευτη. Σε περίπτωση που το πριόνι πέσει αθέλητα στο πάτωμα, μπορεί να στραβώσει ο προφυλακτήρας. Διασφαλίστε, ότι ο προφυλακτήρας κινείται ελεύθερα και ότι σε όλες τις γωνίες και όλα τα βάθη κοπής δεν εφάπτεται ούτε με τη λεπίδα κοπής ούτε με άλλα μέρη.
 - Ελέγξτε την κατάσταση και τη λειτουργία του ελατηρίου για τον προφυλακτήρα. Πριν τη χρήση δώστε το πριόνι για συντήρηση, αν ο προφυλακτήρας και το ελατήριο δεν δουλεύουν τέλεια. Χαλασμένα μέρη, κολλώδεις επικαθίσεις ή συσσωρεύσεις γρεζιών κάνουν τον κάτω προφυλακτήρα να δουλεύει με καθυστέρηση.
 - Μην αποθέτετε το πριόνι επάνω στον πάγκο εργασίας ή στο πάτωμα χωρίς να καλύπτει ο προφυλακτήρας τη λεπίδα κοπής. Η απροστάτευτη, ακόμα περιστρεφόμενη λεπίδα κοπής κινεί το πριόνι αντίθετα από την κατεύθυνση κοπής και κόβει ό,τι βρεθεί μπροστά της. Προσέξτε σχετικά τον χρόνο που χρειάζεται το πριόνι μέχρι την πλήρη ακινητοποίησή του.

Πρόσθετα μέτρα ασφαλείας

- **Μην βάζετε τα χέρια σας μέσα στην έξοδο γρεζιών.** Μπορείτε να τραυματιστείτε σε περιστρεφόμενα μέρη.
- **Μη δουλεύετε με το πριόνι πάνω από το κεφάλι σας.** Έτσι δεν έχετε επαρκή έλεγχο του ηλεκτρικού εργαλείου.
- **Μη λειτουργείτε το ηλεκτρικό εργαλείο σε σταθερό σημείο.** Δεν είναι κατασκευασμένο για τη λειτουργία με τράπεζα πριονιού.
- **Μη χρησιμοποιείτε λεπίδες κοπής από ασάλι HSS.** Τέτοιες λεπίδες κοπής μπορούν να σπάσουν εύκολα.
- **Μην κόβετε σιδηρομέταλλα.** Πυρακτωμένα γρέζια μπορούν να προκαλέσουν ανάφλεξη της απορρόφησης σκόνης.

Θόρυβος και κραδασμός

Οι τιμές θορύβου και κραδασμών υπολογίστηκαν σύμφωνα με το Ευρωπαϊκό Πρότυπο EN 62841.

Η κατά Α αξιολογημένη ακουστική στάθμη θορύβων του μηχανήματος ανέρχεται χαρακτηριστικά:

- Στάθμη ακουστικής πίεσης: 83 dB(A);
- Στάθμη ακουστικής ισχύος: 94 dB(A);
- Ανακρίβεια: K = 3 dB.

Συνολική τιμή κραδασμών:

- Τιμή εκπομπής: $a_h < 2,5 \text{ m/s}^2$
- Ανακρίβεια: K = 1,5 m/s^2

ΠΡΟΕΙΔΟΠΟΙΗΣΗ!

Οι τιμές μέτρησης που δίνονται ισχύουν για καινούργια μηχανήματα. Στην καθημερινή χρήση αλλάζουν οι τιμές θορύβων και κραδασμών.

ΗΥΠΟΔΕΙΞΗ

Η στάθμη κραδασμών που δίνεται στις οδηγίες αυτές έχει μετρηθεί σύμφωνα με μέθοδο μέτρησης τυποποιημένη βάσει του προτύπου EN 62841 και μπορεί να χρησιμοποιηθεί για τη σύγκριση ηλεκτρικών εργαλείων μεταξύ τους. Επίσης αυτή είναι κατάλληλη για την προσωρινή εκτίμηση της φόρτισης με κραδασμούς. Η στάθμη κραδασμών που δίνεται αντιπροσωπεύει τις κύριες εφαρμογές του ηλεκτρικού εργαλείου. Σε περίπτωση όμως που το ηλεκτρικό εργαλείο χρησιμοποιηθεί για άλλες εφαρμογές με αποκλίνοντα εργαλεία εφαρμογής ή χωρίς επαρκή συντήρηση, τότε μπορεί να αποκλίνει και η στάθμη των κραδασμών.

Αυτό μπορεί να αυξήσει σημαντικά τη φόρτιση με κραδασμούς κατά τη διάρκεια ολοκλήρου του χρονικού διαστήματος εργασίας.

Για την ακριβή εκτίμηση της φόρτισης με κραδασμούς θα πρέπει να ληφθούν υπόψη επίσης οι χρόνοι, κατά τους οποίους το μηχανήμα είναι απενεργοποιημένο ή λειτουργεί, χωρίς όμως να χρησιμοποιείται στην πραγματικότητα. Αυτό μπορεί να μειώσει σημαντικά τη φόρτιση με κραδασμούς κατά τη διάρκεια ολοκλήρου του χρονικού διαστήματος εργασίας. Καθορίστε πρόσθετα μέτρα ασφαλείας για την προστασία του χειριστή πριν την επίδραση των κραδασμών, όπως για παράδειγμα: συντήρηση του ηλεκτρικού εργαλείου και των εργαλείων εφαρμογής, ζέσταμα των χεριών για το κράτημα, οργάνωση των διαδικασιών εργασίας.

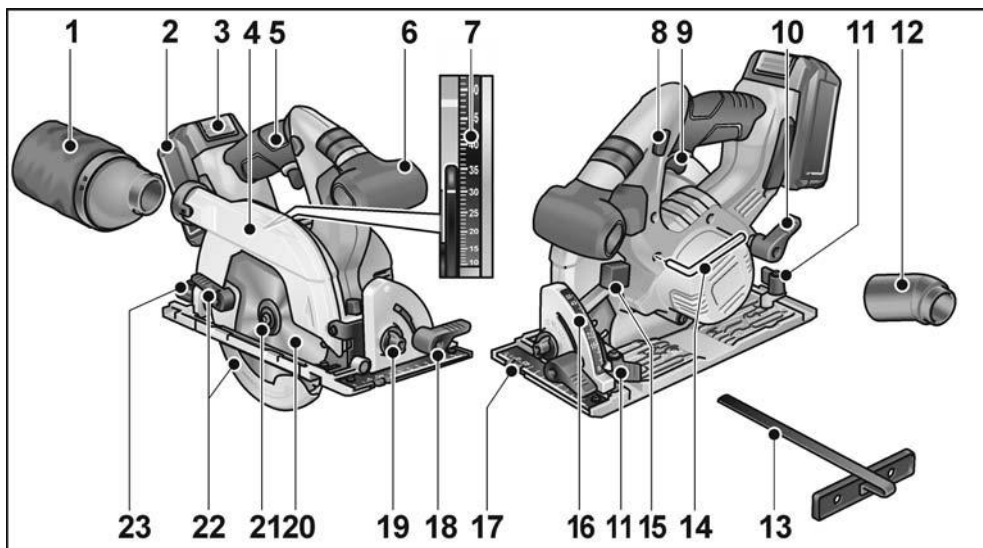
ΠΡΟΣΟΧΗ!

Σε ακουστική πίεση άνω των 85 dB(A) να φοράτε ωτοασπίδε.

Τεχνικά χαρακτηριστικά

		CS 62 18.0-EC
Τύπος		Δισκοπρίονο χειριού
Μπαταρία	Ah	5,0
Χρόνος φόρτισης (Μπαταρία 5,0 Ah)	min	μέγ. 45
Αριθμός στροφών στο ρελαντί	Σ/λεπτό	5.000
Οπή υποδοχής λεπίδας κοπής	mm	20
μέγ. Διάμετρος λεπίδας κοπής	mm	165
μέγ. πλάτος κοπής	mm	1,6
μέγ. Μέγιστο πάχος πριονολάμας	mm	1,0
μέγ. Βάθος κοπής	mm	62
μέγ. Λοξότμηση		50°
Βάρος σύμφωνα με «ΕΡΤΑ-procedure 01/2003» (με μπαταρία 5,0 Ah)	kg	3,9
Βάρος μπαταρίας	kg	0,72
Προεπιλογή γωνίας		22,5°, 45°, 50°

Με μια ματιά



- | | | | |
|----|---|----|---|
| 1 | Φίλτρο | 14 | Κλειδί Άλεν |
| 2 | Μπαταρία | 15 | Πλήκτρο μανδάλωσης άξονα |
| 3 | Απασφάλιση μπαταρίας | 16 | Κλίμακα για τη γωνία φαλτσotόμησης |
| 4 | Παλινδρομικός προφυλακτήρας | 17 | Πέλμα |
| 5 | Χειρολαβή | 18 | Μοχλός σύσφιξης για τη γωνία φαλτσotόμησης |
| 6 | Πρόσθετη χειρολαβή | 19 | Προεπιλογή γωνίας |
| 7 | Κλίμακα βάθους κοπής | 20 | Πριονόδισκος |
| 8 | Αποκλεισμός αθέλητης ζεύξης για διακόπτη ON / OFF | 21 | Βίδα σύσφιξης με φλάντζα σύσφιξης |
| 9 | Διακόπτης ON / OFF | 22 | Μοχλός ρύθμισης για παλινδρομικό προφυλακτήρα |
| 10 | Μοχλός σύσφιξης για προεπιλογή βάθους κοπής | 23 | Βίδα σύσφιξης για την προεπιλογή γωνίας φαλτσotόμησης |
| 11 | Βίδα σύσφιξης για οδηγό παραλλήλων | | |
| 12 | Στόμιο σύνδεσης | | |
| 13 | Παράλληλος οριοθέτης | | |

Οδηγίες χρήσης

⚠ ΠΡΟΕΙΔΟΠΟΙΗΣΗ!

Πριν από κάθε εργασία στο ηλεκτρικό εργαλείο αφαιρέστε τις μπαταρίες από τη συσκευή.

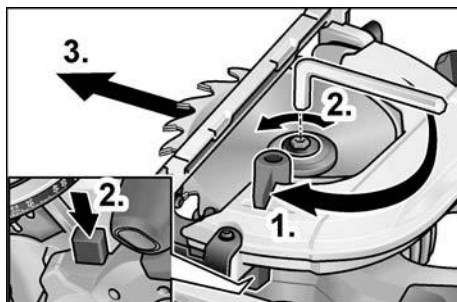
Πριν τη θέση σε λειτουργία

- Ξεπακετάρετε το ηλεκτρικό μηχάνημα και τα εξαρτήματα και τα ελέγχετε για την πληρότητα της παράδοσης και ενδεχόμενες ζημιές από τη μεταφορά.

Στερέωση ή αλλαγή πριονόλαμας

i ΥΠΟΔΕΙΞΗ

Συνιστούμε να χρησιμοποιείτε *μόνον* λεπτιδες δισκοπριονιών, οι οποίες προσφέρονται από την FLEX για το παρόν μηχάνημα.



⚠ ΠΡΟΕΙΔΟΠΟΙΗΣΗ!

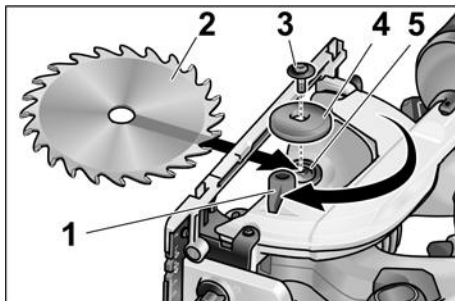
Πριν από κάθε εργασία στο ηλεκτρικό εργαλείο αφαιρέστε τις μπαταρίες από τη συσκευή.

- Πατήστε την ασφάλιση της ατράκτου και κρατήστε την πατημένη.
- Λύστε τη βίδα τάνυσης με το κλειδί Άλεν που παραδίδεται μαζί, στρέφον-τάς το αντίθετα προς τη φορά των δεικτών του ρολογιού.
- Ξεβιδώστε τη βίδα τάνυσης (3) και αφαιρέστε την εμπρόσθια φλάντζα τάνυσης (4).
- Αφαιρέστε τη λεπίδα κοπής (2) από το περίβλημα προς τα κάτω.

⚠ ΠΡΟΣΟΧΗ!

- Προσέξτε τη θέση τοποθέτησης της οπίσθιας (5) και της εμπρόσθιας φλάντζας τάνυσης (4).

- Η κατεύθυνση κοπής των οδόντων (κατεύθυνση βέλους στη λάμα κοπής) και το βέλος κατεύθυνσης περιστ-ροφής στο περίβλημα πρέπει να βρίσκονται σε συμφωνία.



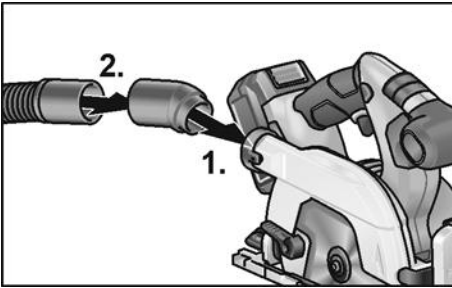
- Καθαρίστε αν χρειάζεται την οπίσθια (5) και την εμπρόσθια φλάντζα τάνυσης (4).
- Εισάγετε τη λεπίδα κοπής από κάτω στο περίβλημα.
- Επιθέστε την εμπρόσθια φλάντζα τάνυσης (4) με το περιλαίμιο προς τα έξω και βιδώστε τη βίδα τάνυσης (3) με το χέρι στη φορά των δεικτών του ρολογιού.
- Πατήστε την ασφάλιση της ατράκτου και κρατήστε την πατημένη. Σφίξτε τη βίδα τάνυσης (3) με κλειδί Άλεν.

Αναρρόφηση πριονιδιών

⚠ ΠΡΟΕΙΔΟΠΟΙΗΣΗ!

Οι εκλυόμενες σκόνες υλικών όπως μολυβδόχες βαφές, μερικά είδη ξύλου, ορυκτά και μέταλλα μπορούν να είναι επικίνδυνες για τον χειριστή ή για πρό-σωπα που βρίσκονται κοντά στην περιοχή εργασίας. Η εισπνοή τους ή η επαφή με τις σκόνες αυτές μπορούν να οδηγήσουν σε ασθένειες της αναπνευστικής οδού και/ή σε αλλεργικές αντιδράσεις.

- Φροντίζετε για καλό αερισμό του χώρου εργασίας!
 - Αν είναι δυνατόν, χρησιμοποιείτε εξωτερικό απορροφητήρα σκόνης.
 - Συνιστάται η χρήση μάσκας προστασίας της αναπνοής με φίλτρο κατηγορίας P2.
- Αποφεύγετε τις συσσωρεύσεις σκόνης στον χώρο εργασίας. Οι σκόνες μπορούν να αναφλεχτούν εύκολα.



- Εισαγάγετε το συνδετικό στόμιο (1.).
- Στερεώστε τον σωλήνα αναρρόφησης με τον προσαρμογέα στο συνδετικό στόμιο (2.).
- Συνδέστε τον εύκαμπτο σωλήνα απορρόφησης στην εγκατάσταση απορρόφησης. Προσέξτε τις Οδηγίες Χρήσης της εγκατάστασης απορρόφησης! Ελέγξτε τη στερέωση!

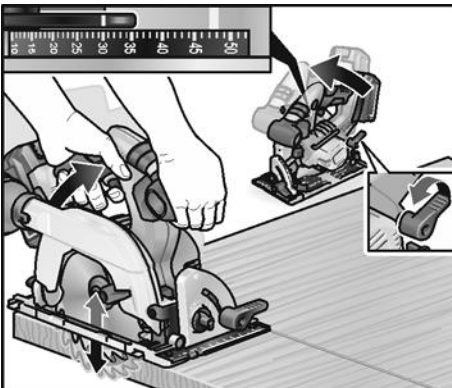
Ρύθμιση του βάθους κοπής

i ΥΠΟΔΕΙΞΗ

Για ιδανικά αποτελέσματα κοπής το βάθος κοπής θα πρέπει να είναι 2-5 mm μεγαλύτερο από το πάχος του προς κοπή υλικού.

! ΠΡΟΕΙΔΟΠΟΙΗΣΗ!

Πριν από κάθε εργασία στο ηλεκτρικό εργαλείο αφαιρέστε τις μπαταρίες από τη συσκευή.



- Λύστε τη βίδα με λαβή της ρύθμισης βάθους κοπής.
- Ρυθμίστε το απαραίτητο βάθος κοπής στην κλίμακα.
- Σφίξτε τη βίδα με λαβή.

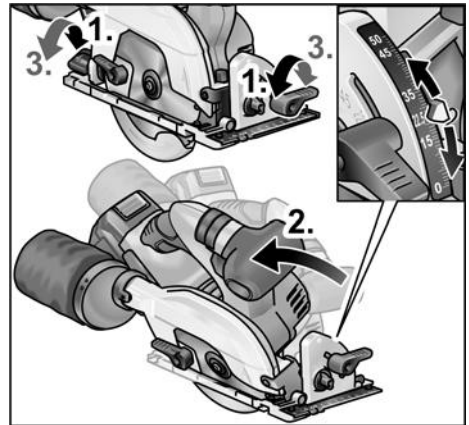
Ρύθμιση γωνίας λοξότμησης

i ΥΠΟΔΕΙΞΗ

Σε κοπές λοξότμησης το βάθος κοπής είναι μικρότερο από την τιμή που δείχνεται στην κλίμακα για το βάθος κοπής.

! ΠΡΟΕΙΔΟΠΟΙΗΣΗ!

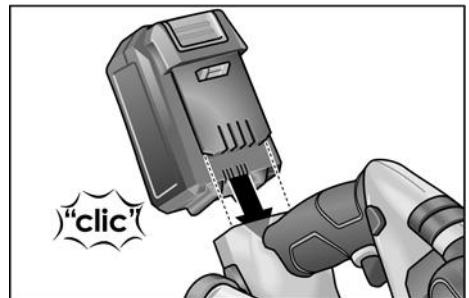
Πριν από κάθε εργασία στο ηλεκτρικό εργαλείο αφαιρέστε τις μπαταρίες από τη συσκευή.



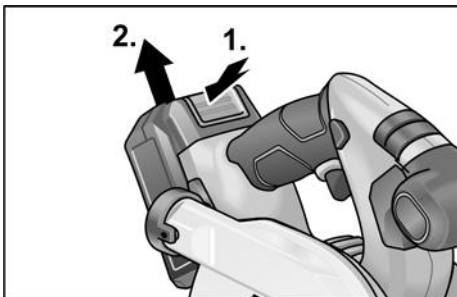
- Λύστε τις βίδες με λαβή (1.).
- Ρυθμίστε την απαιτούμενη γωνία λοξότμησης με τη βοήθεια της κλίμακας (2.).
- Σφίξτε τις βίδες με λαβή (3.).

Εισαγωγή / αλλαγή μπαταρίας

- Εισάγετε τη φορτισμένη μπαταρία πλήρως στο ηλεκτρικό εργαλείο μέχρι να κουμπώσει.



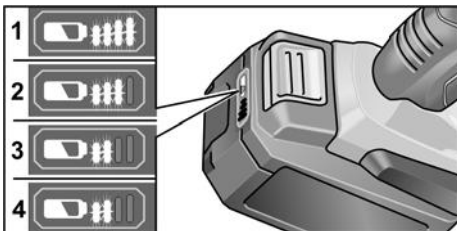
- Για την εξαγωγή της μπαταρίας πατήστε τα πλήκτρα απομανδάλωσης (1.) και τραβήξτε την προς τα έξω (2.).



ΠΡΟΣΟΧΗ!
Όσο δε χρησιμοποιείται, προστατέψτε τις επαφές της μπαταρίας. Κινούμενα μεταλλικά εξαρτήματα μπορούν να βραχυκυκλώσουν τις επαφές - κίνδυνος έκρηξης και φωτιάς!

Κατάσταση φόρτισης της μπαταρίας

- Πατώντας το πλήκτρο μπορείτε να ελέγξετε την κατάσταση φόρτισης της μπαταρίας μέσω των λυχνιών LED.



Η ένδειξη σβήνει μετά από 5 δευτερόλεπτα. Αν αναβοσβήνει μια από τις λυχνίες LED, πρέπει να φορτίσετε τη μπαταρία. Αν μετά το πάτημα του πλήκτρου δεν ανάβει καμία λυχνία LED, η μπαταρία είναι ελαττωματική και πρέπει να αντικατασταθεί.

Θέση σε και εκτός λειτουργίας

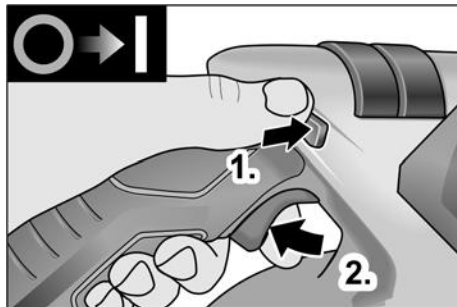


ΠΡΟΣΟΧΗ!

Για λόγους ασφαλείας δεν κλειδώνεται ο διακόπτης και κατά την κοπή πρέπει να κρατιέται πατημένος.

Η φραγή ενεργοποίησης εμποδίζει την αθέλητη ενεργοποίηση και ασφαλίζει τον προφυλακτήρα.

Ενεργοποιείται το πριόνι πάντοτε, αφού το φέρετε πρώτα στη θέση εργασίας.



- Πιέστε τη φραγή ενεργοποίησης προς τα πάνω και κρατήστε την πατημένη (1.).
- Πατήστε τον διακόπτη και κρατήστε τον πατημένο (2.).
- Αφήστε τη φραγή θέσης σε λειτουργία ελεύθερη (όταν έχει βυθιστεί το πριόνι).

Για την απενεργοποίηση:

- Αφήστε τον διακόπτη ελεύθερο.

Παράλληλος οριοθέτης



ΠΡΟΕΙΔΟΠΟΙΗΣΗ!

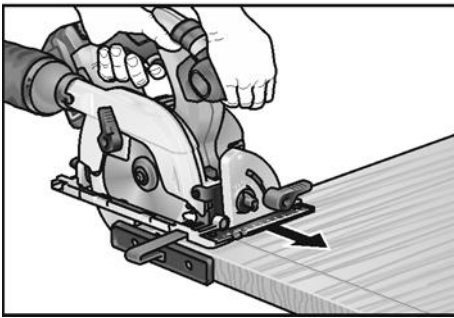
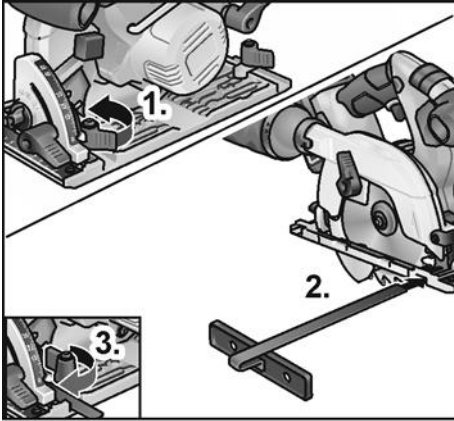
Πριν από κάθε εργασία στο ηλεκτρικό εργαλείο αφαιρέστε τις μπαταρίες από τη συσκευή.



ΥΠΟΔΕΙΞΗ

Για την απόθεση του κόφτη στη βαλίτσα μεταφοράς που παραδίδεται μαζί, πρέπει να αποσυναρμολογηθεί ο παράλληλος οριοθέτης.

Ο παράλληλος οριοθέτης μπορεί να συναρμολογηθεί στην κατεύθυνση προώθησης του πριονιού αριστερά ή δεξιά.



- Συναρμολογήστε την πεταλούδα/το τόξο σύσφιξης για τη στερέωση του παράλληλου οριοθέτη (1).
- Εισάγετε τον παράλληλο οριοθέτη και ρυθμίστε τον στο επιθυμητό πλάτος (2).
- Σφίξτε τις πεταλούδες (3).

Εργασίες με το ηλεκτρικό εργαλείο



ΠΡΟΣΟΧΗ!

Μετά τη θέση εκτός λειτουργίας η πριονόλαμα εξακολουθεί να κινείται για λίγο.

Όταν η περιστρεφόμενη λεπίδα κοπής έρθει σε επαφή με το κατεργαζόμενο τεμάχιο, μπορεί να λάβει χώρα τίνανγμα προς τα πίσω.



ΥΠΟΔΕΙΞΗ

Η υπερβολική προώθηση επιδρά αρνητικά στην απόδοση του μηχανήματος, χειροτερεύει την ποιότητα κοπής και μειώνει τη διάρκεια ζωής της λεπίδας κοπής.

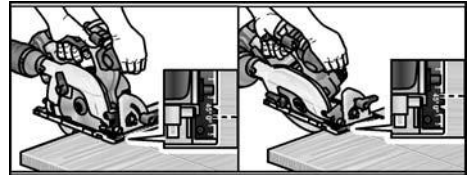
Κοπή μετά από χάραξη

- Συνδέστε τον εύκαμπτο σωλήνα απορρόφησης.
- Ρυθμίστε το βάθος κοπής στην απαιτούμενη διάσταση.
- Αν χρειάζεται ρυθμίστε γωνία λοξότμησης.
- Βάλτε το φιν στην πρίζα.
- Θέτετε την εγκατάσταση απορρόφησης σε λειτουργία.
- Πιάστε με το δεξί χέρι τη λαβή.
- Τοποθετήστε την τράπεζα πριονιού επάνω στο κατεργαζόμενο τεμάχιο.
- Θέτετε τον κόφτη σε λειτουργία και περιμένετε, μέχρι να φθάσει η λάμα κοπής στον μέγιστο αριθμό στροφών.
- Οδηγήστε τον κόφτη αργά μέσα στο υλικό.



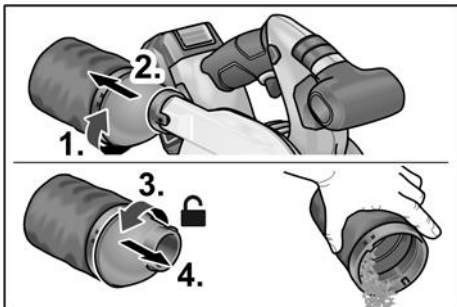
ΥΠΟΔΕΙΞΗ

Τα σημάδια κοπής στην τράπεζα πριονιού δείχνουν τη θέση της λεπίδας κοπής σε ορθογώνια κοπή.



- Οδηγήστε τον κόφτη με ομοίμορφη προώθηση μέσα στο υλικό.
- Μετά το τέλος της κοπής:
 - Θέτετε τον κόφτη εκτός λειτουργίας.
 - Η λάμα κοπής περιστρέφεται ακόμα για σύντομο χρόνο!
 - Κατά την ανύψωση του πριονιού κλείνει ο παλινδρομικός προφυλακτήρας.
- Μετά το τέλος της εργασίας: Καθαρίστε καλά το ηλεκτρικό εργαλείο και τα εξαρτήματα.

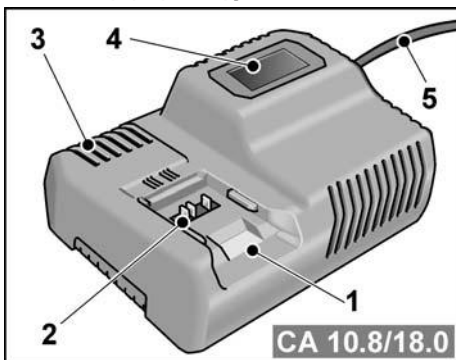
Φίλτρο:



i ΥΠΟΔΕΙΞΗ

Για την επεξεργασία μεγάλων κατεργαζόμενων τεμαχίων ή για την κοπή ευθειών ακμών μπορείτε να στερεώσετε στο κατεργαζόμενο τεμάχιο επίσης έναν πήχη ή κάτι παρόμοιο και να οδηγήσετε το δισκοπρίονο με την τράπεζα πριονιού κατά μήκος αυτού του βοηθητικού οριοθέτη.

Συσκευή φόρτισης



- 1 Υποδοχή μπαταρίας
- 2 Επαφές
- 3 Σχισμές αερισμού
- 4 Οθόνη ένδειξης της κατάστασης λειτουργίας
- 5 Τροφοδοτικό καλώδιο με φως

Η συσκευή φόρτισης CA 10.8/18.0 προορίζεται για τη φόρτιση μπαταριών FLEX των τύπων:

- AP 10.8 (2,5 Ah),
- AP 18.0 (2,5 Ah),
- AP 10.8 (5,0 Ah),
- AP 18.0 (5,0 Ah).

Υποδείξεις για μεγάλη διάρκεια ζωής της μπαταρίας

⚠ ΠΡΟΣΟΧΗ!

- Ποτέ μη φορτίζετε μπαταρίες σε θερμοκρασία κάτω των 0 °C ή άνω των 55 °C.
- Μη φορτίζετε μπαταρίες σε περιβάλλον με μεγάλη υγρασία ή υψηλή θερμοκρασία.
- Μη σκεπάζετε μπαταρίες και συσκευή φόρτισης κατά τη διάρκεια της φόρτισης.
- Τραβήξτε το φως της συσκευής φόρτισης μετά την ολοκλήρωση της φόρτισης.

Κατά τη διάρκεια της φόρτισης η μπαταρία και η συσκευή φόρτισης θερμαίνονται.

Αυτό είναι φυσιολογικό!

Οι μπαταρίες ιόντων λιθίου δεν παρουσιάζουν το γνωστό «φαινόμενο μνήμης».

Παρολ' αυτά οι μπαταρίες θα πρέπει να είναι πλήρως αποφορτισμένες πριν τη φόρτιση και η φόρτιση να ολοκληρώνεται πάντα μέχρι τέλους.

Αν δε χρησιμοποιήσετε τις μπαταρίες για μεγαλύτερο χρονικό διάστημα, φυλάξτε τις μερικούς φορτισμένες και σε δροσερό χώρο.

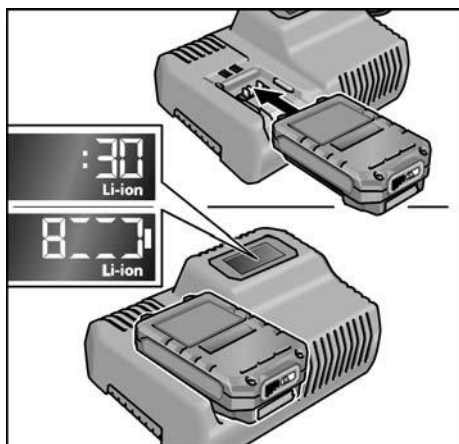
Διαδικασία φόρτισης

⚠ ΠΡΟΣΟΧΗ!

Τοπθετήστε μόνο γνήσιες μπαταρίες στο φορτιστή που συμπαραδίδεται.


- Βάλτε το φως της συσκευής φόρτισης στην πρίζα.

Ο φωτισμός της οθόνης ανάβει για 2 δευτερόλεπτα σε πράσινο χρώμα και έπειτα σβήνει. Εμφανίζεται η ένδειξη OK.



- Εισάγετε τη μπαταρία πλήρως μέσα στη συσκευή φόρτισης μέχρι να κουμπώσει.

- Στην οθόνη εμφανίζονται εναλλάξ ο υπολειπόμενος χρόνος φόρτισης (μέχρι την πλήρη φόρτιση της μπαταρίας) και μια γραφική παράσταση της κατάστασης φόρτισης.
- Ο φωτισμός της οθόνης ανάβει σε πορτοκαλί χρώμα, όταν η μπαταρία είναι φορτισμένη λιγότερο από 80%.
- Από 80% φόρτιση μπαταρίας και πάνω η οθόνη ανάβει σε πράσινο χρώμα και εμφανίζεται η ένδειξη OK.

- Η μπαταρία έχει φορτίσει πλήρως, όταν εμφανίζεται η ένδειξη 

Μετά από σύντομο χρονικό διάστημα ο πράσινος φωτισμός της οθόνης σβήνει.


- Αφαιρέστε τη μπαταρία από τη συσκευή φόρτισης.




- Τραβήξτε το φιν από την πρίζα.

ΥΠΟΔΕΙΞΗ

Αν μετά την τοποθέτηση της μπαταρίας στη συσκευή φόρτισης η οθόνη αναβοσβήνει, υπάρχει σφάλμα στη μπαταρία ή στη συσκευή φόρτισης.

 Η οθόνη αναβοσβήνει αργά. Πορτοκαλί φωτισμός.

Η μπαταρία είναι πολύ ζεστή ή πολύ κρύα. Μόλις η μπαταρία φτάσει σε θερμοκρασία φόρτισης (0°C...55°C), ξεκινάει η διαδικασία φόρτισης.

 Η οθόνη αναβοσβήνει γρήγορα. Κόκκινος φωτισμός.

Βγάλετε τη μπαταρία από τη συσκευή φόρτισης και ξαναβάλτε την. Αν παραμένει η ένδειξη, η μπαταρία είναι ελαττωματική. Αντικαταστήστε τη μπαταρία ή απευθυνθείτε σε εξειδικευμένο συνεργείο για να την ελέγξει.

Αν με άλλη μπαταρία εμφανίζεται η ίδια ένδειξη σφάλματος υπάρχει σφάλμα στη συσκευή φόρτισης. Απευθυνθείτε σε εξειδικευμένο συνεργείο για να ελέγξει τη συσκευή φόρτισης.

Συντήρηση και φροντίδα

ΠΡΟΕΙΔΟΠΟΙΗΣΗ!

Πριν από κάθε εργασία στο ηλεκτρικό εργαλείο αφαιρέστε τις μπαταρίες από τη συσκευή.

Καθαρισμός

Καθαρισμός του ηλεκτρικού εργαλείου

ΠΡΟΕΙΔΟΠΟΙΗΣΗ!

Μη χρησιμοποιείτε νερό ή υγρά μέσα καθαρισμού.

- Στο εσωτερικό του περιβλήματος με τον κινητήρα πρέπει να γίνεται τακτική εκφύσηση με ξηρό πεπιεσμένο αέρα.
- Καθαρίζετε την τράπεζα πριονιού και τις διατάξεις ρύθμισης με απορροφητήρα σκόνης (ηλεκτρική σκούπα) και πινέλο.
- Ψεκάζετε κατά διαστήματα τις αρθρώσεις με λάδι μηχανής.
- Καθαρίζετε επίσης τη ράγα οδήγησης, ώστε να μην υποστεί ζημιά η οδήγηση του κόφτη και επιδράσει έτσι αρνητικά στην ακρίβεια της κοπής.

Συσκευή φόρτισης

⚠ ΠΡΟΕΙΔΟΠΟΙΗΣΗ!

Πριν από όλες τις εργασίες, τραβάτε το φως από την πρίζα. Μην χρησιμοποιείτε νερό ή υγρά μέσα καθαρισμού.

- Καθαρίζεται το περίβλημα από ακαθαρσίες και σκόνες με πινέλο ή ένα στεγνό πανί.

Επισκευές

Τυχόν επισκευές επιτρέπεται να εκτελούνται αποκλειστικά και μόνο από κάποιο εξουσιοδοτημένο από τον κατασκευαστή συνεργείο εξυπηρέτησης πελατών.

i ΥΠΟΔΕΙΞΗ

Μη λύσετε τις βίδες στο περίβλημα του κινητήρα κατά τη διάρκεια ισχύος της εγγύησης. Σε περίπτωση μη πλήρης παύει να ισχύει η αξίωση παροχής εγγύησης από τον κατασκευαστή.

Ανταλλακτικά και εξαρτήματα

Για περαιτέρω εξαρτήματα, ιδιαίτερα για εργαλεία χρήσης, ανατρέξτε στους καταλόγους του κατασκευαστή.

Σχέδια αποσυναρμολογημένης όψης και λίστες ανταλλακτικών θα βρείτε στην ιστοσελίδα μας:

www.flex-tools.com

Υποδείξεις απόσυρσης

⚠ ΠΡΟΕΙΔΟΠΟΙΗΣΗ!

Αχρηστεύετε τα παλιά μηχανήματα που δεν χρησιμοποιούνται πλέον, κόβοντας το τροφοδοτικό καλώδιο.



Όχι για χώρες της Ευρωπαϊκής Ένωσης:

Μην πετάτε τα ηλεκτρικά εργαλεία στα οικιακά απορρίμματα!

Βάσει της Ευρωπαϊκής Οδηγίας 2012/19/ΕΕ περί ηλεκτρικών και ηλεκτρονικών παλιών συσκευών και μηχανημάτων και την εφαρμογή της στο εθνικό δίκαιο, τα άχρηστα ηλεκτρικά εργαλεία πρέπει να συλλέγονται χωριστά και να οδηγούνται σε φιλική προς το περιβάλλον επαναξιοποίηση.



ΥΠΟΔΕΙΞΗ

Σχετικά με τις δυνατότητες απόσυρσης απευθυνθείτε στο ειδικό κατάστημα, απ' όπου αγοράσατε το εργαλείο!

€ Δήλωση συμβατότητας

Δηλώνουμε με αποκλειστική ευθύνη, ότι το προϊόν που περιγράφεται στο κεφάλαιο «Τεχνικά χαρακτηριστικά» βρίσκεται σε συμφωνία με τα ακόλουθα πρότυπα ή κανονιστικά έγγραφα:

EN 62841 σύμφωνα με τις διατάξεις των οδηγιών 2014/30/ΕΕ, 2006/42/ΕΚ, 2011/65/ΕΕ.

Υπεύθυνος για τεχνικά έγγραφα:

FLEX-Elektrowerkzeuge GmbH, R & D

Bahnhofstrasse 15, D-71711 Steinheim/Murr

Eckhard Rühle
Manager Research &
Development (R & D)

Klaus Peter Weinper
Head of Quality
Department (QD)

14.11.2017

FLEX-Elektrowerkzeuge GmbH

Bahnhofstrasse 15, D-71711 Steinheim/Murr

Αποκλεισμός ευθύνης

Ο κατασκευαστής και ο αντιπρόσωπός του δεν αναλαμβάνουν καμία ευθύνη για ζημιές και απώλειες κέρδους λόγω διακοπής της λειτουργίας της επιχείρησης, που προκλήθηκαν από το προϊόν ή από τη μη δυνατή χρήση του προϊόντος.

Ο κατασκευαστής και ο αντιπρόσωπός του δεν φέρουν καμία ευθύνη για ζημιές που προξενήθηκαν από μη σωστή χρήση ή σε συνδυασμό με προϊόντα άλλων κατασκευαστών.

İçindekiler

Kullanılan semboller	147
Cihaz üzerindeki semboller	147
Kendi güvenliğiniz için	147
Ses ve vibrasyon	149
Teknik özellikler	150
Genel bakış	151
Kullanma kılavuzu	152
Bakım ve muhafaza	157
Giderme bilgileri	157
CE-uyumluluğu beyanı	158
Mesuliyet kabul edilmemesi durumları	158

Kullanılan semboller



UYARI!

Doğudan söz konusu olabilecek bir tehlikeye dikkat çekerek. Bu uyarıya dikkat edilmemesi halinde, ölüm veya ağır yaralanma tehlikesi söz konusu olabilir.



DIKKAT!

Tehlikeli olma ihtimali olan bir duruma dikkat çekerek. Bu uyarıya dikkat edilmemesi halinde, yaralanma veya mala gelebilecek zarar tehlikesi söz konusu olabilir.



BİLGİ

Kullanma ile ilgili yararlı bilgilere ve önemli başka bilgilere dikkat çekerek.

Cihaz üzerindeki semboller



Cihazı ilk kez çalıştırmaya başlamadan önce, kullanma kılavuzunu okuyunuz!



Koruyucu gözlük kullanınız!



Koruyucu kulaklık kullanınız!



Eski cihazın giderilmesi ile ilgili bilgi (bakınız sayfa 157)!

Kendi güvenliğiniz için



UYARI!

Elektrikli el aletini kullanmadan önce aşağıdakileri okuyun ve bunlara uyun:

- Bu kullanma kılavuzuna,
- Ekteki kitapçıkta bildirilen elektrikli aletler ile ilgili “Genel güvenlik bilgileri” ne (Yazı no.: 315.915),
- Cihazın kullanılacağı yer için geçerli kaza önleme yönetmeliklerine.

Bu elektrikli el aleti teknolojinin geldiği son aşamaya ve genel kabul görmüş güvenlik tekniği kurallarına uygun biçimde imal edilmiştir.

Yine de kullanımı sırasında kullanıcının veya üçüncü kişilerin hayatı ve organları için tehlikeler oluşabilir ve makinede veya diğer duran varlıklarda maddi hasarlar oluşabilir. Elektrikli el aleti ancak aşağıdaki koşullarla kullanılmalıdır

- üretim amacına uygun şekilde,
- teknik güvenlik açısından kusursuz durumda.

Güvenliği etkileyen arızalar hemen giderilmelidir.

Amaca uygun kullanım

Daire testere CS 62 18.0-EC şu uygulamalar için öngörülmüştür:

- Endüstri ve zanaat sektöründe ticari kullanım için,
- Düz kesitli uzunlamasına ve enlemesine kesimler için,
- Masif ahşabın ve plakaların (örneğin sunta plakalar, ahşap plakalar ve MDF plakaları - maksimum kalınlık 62 mm) kesilmesi için,
- FLEX tarafından bu alet için sunulan daire testere bıçaklarının kullanılması için.

İzin verilmeyen durumlar

- HSS testere bıçaklarının ve kesme disklerinin kullanımı,
- Tezgah tipi daire testerelerin sabit kullanımı,
- Yağmur altında açık alanda kullanım,
- Patlama tehlikesi bulunan mekanlarda kullanım.

Daire testereler için güvenlik uyarıları

UYARI!

Bu kullanım kılavuzundaki tüm güvenlik uyarıları ve talimatlar iyice okunmalı ve ilgili kurallara uyulmalıdır. Güvenlik uyarılarına ve ilgili talimatlara uyulmaması durumunda elektrik çarpması, yangın ve/veya ağır yaralanma tehlikesi söz konusudur. Bu kullanım kılavuzu sonraki kullanımlar için uygun bir yerde muhafaza edilmelidir.

Testere kullanımı

- **TEHLİKE: Eller, testere alanına veya testere bıçağına yakın tutulmamalıdır. İkinci elle ilave tutmaktan veya motor gövdesinden tutulmalıdır.** Testere iki elle tutulursa testere bıçağı tarafından yaralanma tehlikesi söz konusu olmaz.
- **İş parçasının altından tutulmamalıdır.** Koruma başlığı, iş parçasının altından tutulduğunda testere bıçağına karşı koruma sağlayamaz.
- **Kesme derinliği, iş parçası kalınlığına göre ayarlanmalıdır.** İş parçasının altında tam bir diş yüksekliğinden daha azı görünmelidir.
- **Kesilecek iş parçası asla elde veya bacak üzerinde tutulmamalıdır. İş parçası sabit bir destek yerinde emniyete alınmalıdır.** İş parçasının iyice sabitlenmesi önemlidir, bu sayede gövde ile temas etmesi, testere bıçağının sıkışması veya kontrolün kaybedilmesi riski minimuma indirilmiştir olur.
- **Çalışma sırasında elektrikli el aletinin elektrik hatlarına temas etme tehlikesi mevcutsa, elektrikli el aleti sadece izole tutamaklarından tutulmalıdır.** Elektrik ileten bir hatla temas edilmesi durumunda elektrikli el aletinin metal parçaları da gerilime maruz kalır ve elektrik çarpması söz konusu olur.
- **Uzunlamasına kesim sırasında her zaman bir destek veya düz bir kenar kılavuzu kullanılmalıdır.** Bu sayede kesme hassasiyeti iyileştirilir ve testere bıçağının sıkışma riski azaltılır.

- **Her zaman doğru büyüklükte ve uygun bağlantı deliği (örneğin yıldız şeklinde veya yuvarlak) bulunan testere bıçakları kullanılmalıdır.** Testerenin montaj parçalarına uygun olmayan testere bıçakları düzensiz hareket eder ve kontrolün kaybedilmesine neden olur.
- **Asla hasarlı veya yanlış testere bıçağı altlık pulları veya cıvataları kullanılmalıdır.** Testere bıçağı altlık pulları ve cıvataları testere için özel olarak tasarlanmıştır ve optimum performans ve işletim güvenliği sunar.

Geri tepme – Nedenleri ve ilgili güvenlik uyarıları

Geri tepme; takılmış, sıkışmış veya yanlış hizalanmış bir testere bıçağının ani reaksiyonudur, bunun sonucunda testere kontrolsüz şekilde havaya kalkabilir ve iş parçasından ayrılarak kullanıcının üzerine doğru hareket edebilir;

Testere bıçağı kapalı testere boşluğuna takılırsa veya sıkışınca bloke olur ve motor gücü, testereyi kullanıcı yönünde geri gitmeye zorlar.

Testere bıçağı kesit içinde dönerse veya yanlış hizalanırsa, arka testere bıçağı kenarının dişleri iş parçası yüzeyinde takılı kalabilir, bu durumda testere bıçağı testere boşluğundan dışarı hareket eder ve testere kullanıcıya doğru geri teper.

Bir geri tepme, yanlış veya hatalı bir testere kullanımının sonucudur. Geri tepme, uygun koruyucu önlemler alınarak engellenebilir.

- **Testere iki elle sıkıca tutulmalı ve kollar, geri tepme gücüne karşı koyulabilecek bir konuma getirilmelidir. Testere bıçağının her zaman yan kısmından tutulmalıdır, testere bıçağı asla gövde ile aynı hizaya getirilmemelidir.** Bir geri tepme durumunda testere geriye doğru sıçrayabilir, fakat kullanıcı uygun önlemleri alarak geri tepme kuvvetini sönmüleyebilir.

- **Testere bıçağı sıkışır veya işi yarım bırakırsanız, testere kapatılmalı ve iş parçası testere bıçağı durana kadar sabit tutulmalıdır. Testere bıçağı hareket etmiyorsa, testerenin iş parçasından kurtarılması veya geriye doğru çekilmesi denenmemelidir, aksi takdirde bir geri tepme olabilir.** Testere bıçağının neden sıkıştığı tespit edilmeli ve sıkışma nedeni giderilmelidir.
- **İş parçasına girmiş olan bir testerenin tekrar başlatılması isteniyorsa, testere bıçağı testere boşluğuna merkezlenmeli ve testere dişlerinin iş parçasına takılıp takılmadığı kontrol edilmelidir.** Testere bıçağı sıkışmışsa, testere yeniden başlatıldığında iş parçasından dışarı hareket edebilir veya bir geri tepme söz konusu olabilir.
- **Sıkışmış bir testere bıçağından kaynaklanan geri tepme riskinin azaltılması için büyük boyuttaki plakalar desteklenmelidir.** Büyük plakalar, kendi ağırlıkları nedeniyle bükülebilir. Bu plakalar her iki taraftan da desteklenmelidir - Testere boşluğunun yanından ve kenardan.
- **Kör veya hasarlı testere bıçakları kullanılmamalıdır.** Kör veya yanlış hizalanmış dişleri bulunan testere bıçakları, çok dar bir testere boşluğu nedeniyle sürtünmenin artmasına, testere bıçağının sıkışmasına ve geri tepme riskinin artmasına neden olur.
- **Kesme işleminden önce kesme derinliği ve kesme açısı ayarları belirlenmelidir.** Kesme sırasında ilgili ayarlarda değişiklik olursa, testere bıçağı sıkışabilir ve bir geri tepme söz konusu olabilir.
- **Duvar veya diğer görünmeyen alanlarda kesim yaparken özellikle dikkatli olunmalıdır.** Daldırılan testere bıçağı kesim sırasında görünmeyen cisimler nedeniyle bloke olabilir ve bir geri tepmeye neden olabilir.

Koruma başlığı fonksiyonu

- **Her kullanımdan önce koruma başlığının sorunsuz şekilde kapanıp kapanmadığı kontrol edilmelidir. Koruma başlığı rahat hareket etmiyorsa ve hemen kapanmıyorsa testere kullanılmamalıdır. Koruma başlığı asla sıkıştırılmamalı veya bağlanmamalıdır, aksi takdirde testere bıçağı korunamaz.**

Testere yanlışlıkla yerer düşerse, koruma başlığı yamulabilir. Koruma başlığının rahat hareket ettiğinden ve tüm kesme açılarında ve derinliklerinde testere bıçağına veya diğer parçalara temas etmediğinden emin olunmalıdır.

- **Koruma başlığı yayının genel durumu ve çalışması kontrol edilmelidir. Koruma başlığı veya yay sorunsuz şekilde çalışmıyorsa, testere kullanım öncesinde bakıma gönderilmelidir.** Hasarlı parçalar, yapışkan tortular veya talaş birikintileri koruma başlığının usulüne uygun çalışmasını engeller.
- **Koruma başlığı testere bıçağını örtmeden, testere çalışma tezgahına veya zemine bırakılmamalıdır.** Korunmayan, dönmeye devam eden bir testere bıçağı testereyi kesme yönünün tersine doğru hareket ettirir ve önüne çıkan her şeyi keser. Bu sırada testerenin çalışmaya devam etme süresine dikkat edilmelidir.

İlave güvenlik uyarıları

- **Talaş atım yerinden tutulmamalıdır.** Dönen parçalar nedeniyle yaralanma tehlikesi söz konusudur.
- **Testere ile baş hizasının üzerinde çalışma yapılmamalıdır.** Bu durumda elektrikli el aletinin üzerinde yeterli kontrol sağlanamaz.
- **Elektrikli el aleti sabit konumda çalıştırılmamalıdır.** Testere tezgahı ile işletim için tasarlanmamıştır.
- **HSS çelik testere bıçakları kullanılmamalıdır.** Bu tür testere bıçakları kolay kırılır.
- **Demir içeren metaller kesilmemelidir.** Isınan talaşlar toz emme sisteminin alev almasına neden olabilir.

Ses ve vibrasyon

Ses ve titreşim değerleri EN 62841 standartına göre tespit edilmiştir.

Cihazın A olarak değerlendirilen ses seviyesi standart olarak şöyledir:

- Ses basıncı seviyesi: 83 dB(A);
- Ses gücü seviyesi: 94 dB(A);
- Şüphe oranı: K = 3 dB.

Toplam titreşim değeri:

- Emisyon değeri: $a_h < 2,5 \text{ m/s}^2$
- Şüphe oranı: K = 1,5 m/s²

UYARI!

Bildirilen ölçüm değerleri sadece yeni cihazlar içindir. Günlük kullanımda ses ve titreşim değerleri değişir.

BİLGİ

Bu talimatta bildirilen titreşim seviyesi, EN 62841 standartında norm olarak kabul edilmiş bir ölçme yöntemine göre ölçülmüştür ve elektronik aletlerin birbiriyle kıyaslanması için kullanılabilir.

Bu değer, titreşimden kaynaklanan yüklenme durumunun geçici olarak tahmin (ön tahmin) edilmesi için de kullanılabilir. Bildirilen titreşim seviyesi, elektronik aletin esas kullanım alanlarını göstermektedir.

Fakat eğer elektronik alet başka uygulamalar, farklı ek aletler ile veya yetersiz bakım durumunda kullanılırsa, titreşim seviyesi de bildirilen değerden sapabilir. Bu da, titreşim yükünü tüm çalışma süresi aralığında oldukça yükseltebilir.

Titreşim yükünün doğru tahmini için, cihazın kapalı olduğu süreler veya kapalı olmamakla birlikte, gerçekten kullanılmadığı süreler de dikkate alınmalıdır. Bu da, titreşim yükünü tüm çalışma süresi aralığında oldukça düşürebilir.

Cihazı kullanan kişinin titreşimlerin etkisine karşı korunması için, ek güvenlik önlemleri alın, örneğin: Elektrikli aletlerin ve çalışma aletlerinin bakımı, ellerin sıcak tutulması, çalışma süreçlerinin organizasyonu.

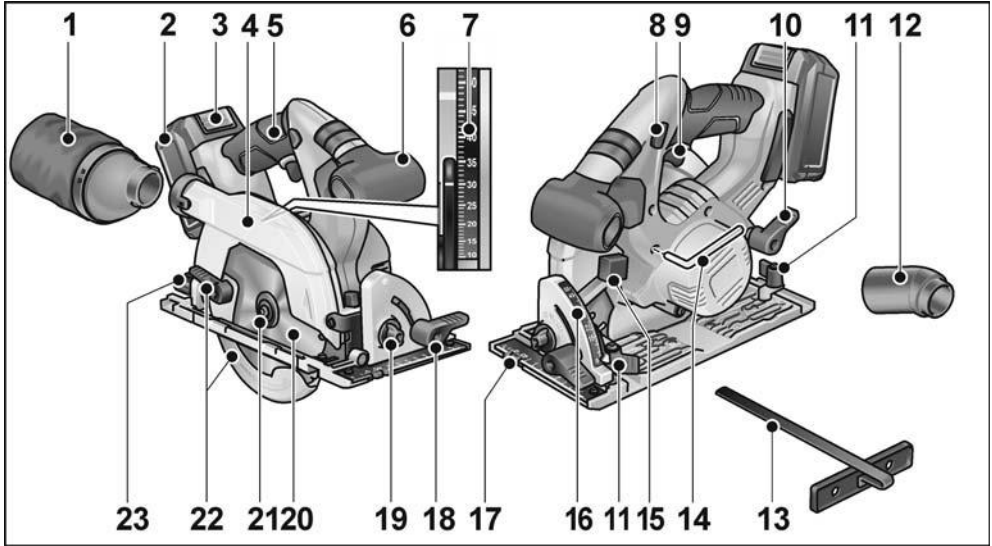
DIKKAT!

Ses basıncı 85 dB(A) değerini aşınca, işitme koruma donanımı kullanınız.

Teknik özellikler

		CS 62 18.0-EC
Cihaz tipi		Daire testere
Akü	Ah	5,0
Şarj süresi (5 Ah akü)	min	maks. 45
Rölanti devir sayısı	m/s	5.000
Testere bıçağı bağlantı deliği	mm	20
Maks. testere bıçağı çapı	mm	165
Maks. kesme genişliği	mm	1,6
Maks. bıçak kalınlığı	mm	1,0
Maks. kesme derinliği	mm	62
Maks. gönyeli kesim		50°
"EPTA-procedure 01/2003" uyarınca ağırlık (5,0 Ah akü ile)	kg	3,9
Ağırlık akü	kg	0,72
Açı ön ayarı		22,5°, 45°, 50°

Genel bakış



- | | | | |
|----|---|----|--|
| 1 | Filtre | 14 | İçten altı köşeli civata anahtar |
| 2 | Akü | 15 | Mil kilitleme tuşu |
| 3 | Akü kilit açma | 16 | Gönye açısı skalası |
| 4 | Sarkaç koruma kapağı | 17 | Ana plaka |
| 5 | Tutamak | 18 | Gönye açısı sıkıştırma kolu |
| 6 | İlave tutamak | 19 | Açı ön seçimi |
| 7 | Kesme derinliği skalası | 20 | Daire testere bıçağı |
| 8 | Açma/kapatma şalteri için açma kilidi | 21 | Sıkma flanşı olan sıkma civatası |
| 9 | Açma/kapatma şalteri | 22 | Sarkaç koruma kapağı ayar kolu |
| 10 | Kesme derinliği ön seçimi için gergi kolu | 23 | Gönye açısı ön seçimi için sıkıştırma civatası |
| 11 | Paralellik mesnedi için sıkıştırma civatası | | |
| 12 | Bağlantı parçası | | |
| 13 | Paralellik mesnedi | | |

Kullanma kılavuzu

⚠ UYARI!

Elektrikli el aletindeki tüm çalışmalardan önce aletin aküsü çıkarılmalıdır.

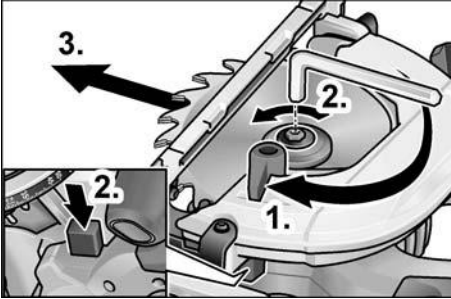
Cihazı kullanmaya başlamadan önce

- Avuç taşlama cihazını ambalajdan çıkarınız ve teslimat kapsamının eksiksiz olduğunu ve muhtemel transport hasarları olmadığını kontrol ediniz.

Testere bacağıнын sabitlenmesi veya değiştirilmesi

i BİLGİ

Sadece FLEX tarafından bu alet için öngörülen daire testere bıçaklarının kullanılması önerilir.



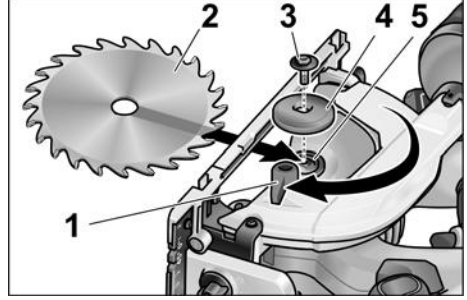
⚠ UYARI!

Elektrikli el aletindeki tüm çalışmalardan önce aletin aküsü çıkarılmalıdır.

- Mil kilidine bastırılmalı ve basılı tutulmalıdır.
- Sıkma civatası, birlikte teslim edilen allen anahtar ile saat yönünün tersine doğru gevşetilmelidir.
- Sıkma civatası (3) sökülmeli ve ön sıkma flanşı (4) çıkarılmalıdır.
- Testere bıçağı (2) aşağı doğru çekilerek gövdeden çıkarılmalıdır.

⚠ DİKKAT!

- Arka (5) ve ön sıkma flanşının (4) montaj konumuna dikkat edilmelidir.
- Dişlerin kesme yönü (testere bıçağındaki ok yönü) ile gövdedeki dönme yönü oku örtüşmelidir.



- Gerekirse arka (5) ve ön sıkma flanşı (4) temizlenmelidir.
- Testere bıçağı alt taraftan gövdeye yerleştirilmelidir.
- Ön sıkma flanşı (4) yerleştirilmeli ve sıkma civatası (3) elle saat yönünde vidalanmalıdır.
- Mil kilidine bastırılmalı ve basılı tutulmalıdır. Sıkma civatası (3) içten altı köşeli civata anahtarı ile sıkılmalıdır.

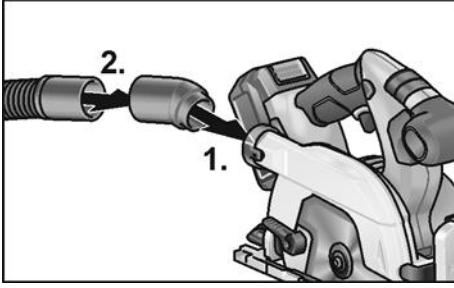
Talaş emme sistemi

⚠ UYARI!

Kurşun içeren boyalar, bazı ahşap türleri, mineral ve metallerin açığa çıkan tozları, aleti kullanan veya çevrede bulunan kişiler için tehlike oluşturabilir. Bu tozlara dokunma veya soluma yoluyla temas edilmesi, solunum hastalıkları ve/veya alerjik reaksiyonlara neden olabilir.

- Çalışma alanının iyi havalandırılması sağlanmalıdır!
- Mümkünse, harici toz emme sistemi kullanılmalıdır.
- P2 filtre sınıfına sahip bir solunum maskesi kullanılması tavsiye edilir.

Çalışma yerinde toz birikmesi önlenmelidir. Tozlar kolay alev alır.



- Bağlantı parçası yerleştirilmelidir (1.).
- Adaptör ile emme hortumu bağlantı parçasına sabitlenmelidir (2.).
- Emme hortumunu toz emme sistemine bağlayın.
Toz emme sisteminin işletim talimatına dikkat edin! Sabitlendiğini kontrol edin!

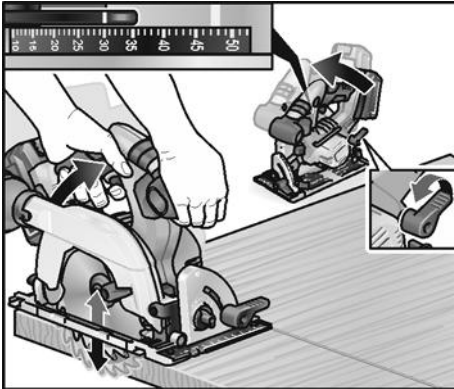
Kesme derinliğinin ayarlanması

i BİLGİ

Optimum kesme sonuçları için kesme derinliği, kesilecek malzemenin kalınlığından 2-5 mm daha fazla olmalıdır.

⚠ UYARI!!

Elektrikli el aletindeki tüm çalışmalardan önce aletin aküsü çıkarılmalıdır.



- Kesme derinliği ayarı T civatası sökülmalıdır.
- Gerekli kesme derinliği skalada ayarlanmalıdır.
- T civata sıkılmalıdır.

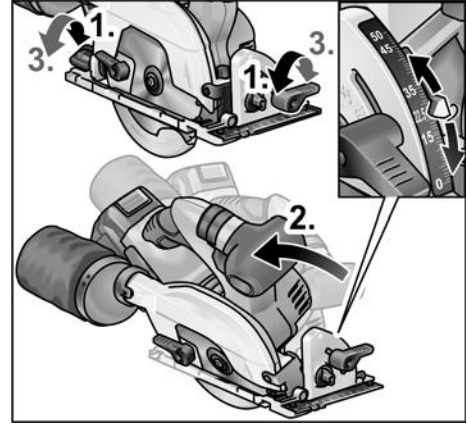
Gönye açısının ayarlanması

i BİLGİ

Gönyeli kesimlerde kesme derinliği, kesme derinliği için gösterilen skala değerinden küçüktür.

⚠ UYARI!!

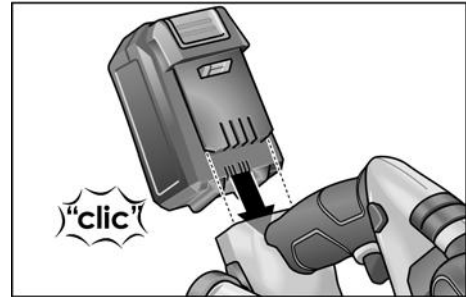
Elektrikli el aletindeki tüm çalışmalardan önce aletin aküsü çıkarılmalıdır.



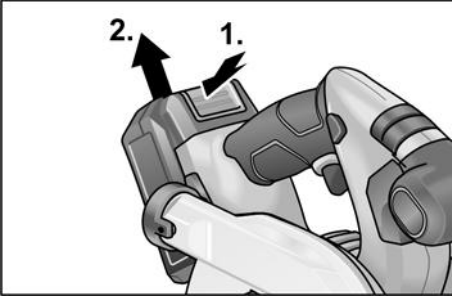
- T civatalar sökülmelidir (1.).
- Gerekli gönye açısı skala yardımıyla ayarlanmalıdır (2.).
- T civatalar sıkılmalıdır (3.).

Akünün takılması/değiştirilmesi

- Şarj edilen aküleri tamamen yerine oturana kadar elektrikli el aletine bastırın.



- Çıkarmak için kilit açma tuşlarına basın (1.) ve aküyü dışarı çekin (2.).

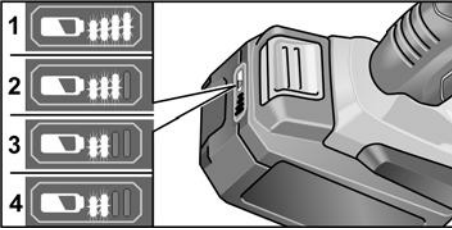


⚠️ DİKKAT!

Kullanılmadığı zamanlarda akülerin kontaklarını koruyun. Gevsek metal parçalar kontaklarda kısa devreye neden olabilir, patlama ve yangın tehlikesi oluşturur!

Akünün şarj durumu

- Akü durumu göstergesi LED'inin yanındaki düğmeye basarak şarj durumunu kontrol edebilirsiniz.



Gösterge 5 saniye sonra söner.

LED'lerden biri yanıp sönüyorsa akü şarj edilmelidir. Tuşa basıldığında hiçbir LED yanmıyorsa akü arızalıdır ve değiştirilmelidir.

Açma ve kapatma

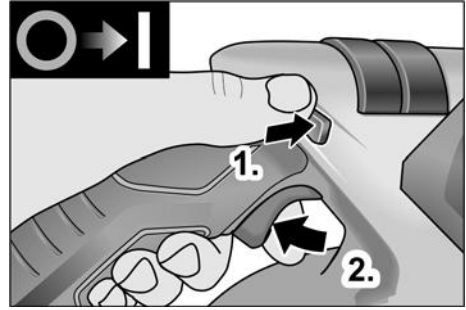


DİKKAT!

Güvenlik nedeniyle şalter kilitlemez, kesme işlemi sırasında şalter basılı tutulmalıdır.

Açma kilidi istem dışı açılmayı önler ve koruma başlığını kilitlet.

Testere her zaman ilk olarak çalışma konumuna alınmalıdır.



- Açma kilidine sol/sağ yönde basılmalı ve basılı tutulmalıdır (1.).
- Şaltere basılmalı ve basılı tutulmalıdır (2.).
- Açma kilidi bırakılmalıdır (testere daldırıldığında).

Kapatmak için:

- Şalteri serbest bırakın.

Paralellik mesnedi



UYARI!

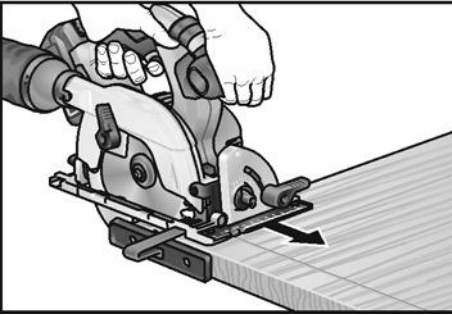
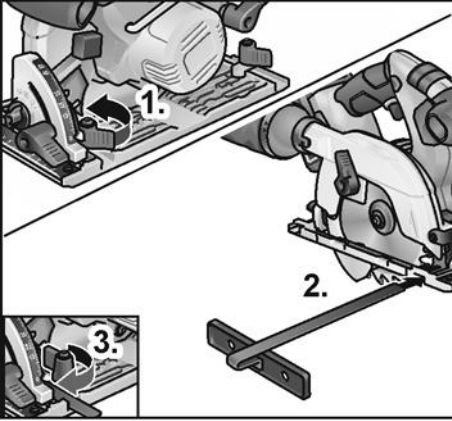
Elektrikli el aletindeki tüm çalışmalardan önce aletin aküsü çıkarılmalıdır.



BİLGİ

Testerenin birlikte teslim edilen taşıma çantasına yerleştirilmesi için paralellik mesnedi sökülmemelidir.

Paralellik mesnedi, testerenin itme yönünde sola veya sağa monte edilebilir.



- Paralellik mesnedinin sabitlenmesi için kelebek civata/sıkıştırma kolu/yay monte edilmelidir (1.).
- Paralellik mesnedi içeri sürülmeli ve istenen genişlikte ayarlanmalıdır (2.).
- Kelebek civatalar sıkılmalıdır (3.).

Elektrikli el aletiyle çalışılması



DIKKATI

Kapattıktan sonra testere bıçağı kısa bir süre daha dönmeye devam eder.

Dönen testere bıçağı iş parçasına temas ederse bir geri tepme söz konusu olabilir.



BİLGİ

Çok kuvvetli ileri itilmesi aletin performansını düşürür, kesme kalitesini kötüleştirir ve testere bıçağının ömrünü azaltır.

İşarete göre kesme

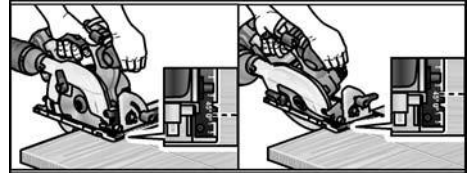
- Emme hortumu bağlanmalıdır.
- Kesme derinliği gerekli ölçüye ayarlanmalıdır.

- Gerekirse gönye açısı ayarlanmalıdır.
- Şebeke fişi takılmalıdır.
- Toz emme sistemi çalıştırılmalıdır.
- Tutamak sağ elle tutulmalıdır.
- Testere tezgahı iş parçasına oturtulmalıdır.
- Testere açılmalı ve testere bıçağının maksimum devir sayısına ulaşması beklenmelidir.
- Testere yavaşça malzemeye sürülmelidir.



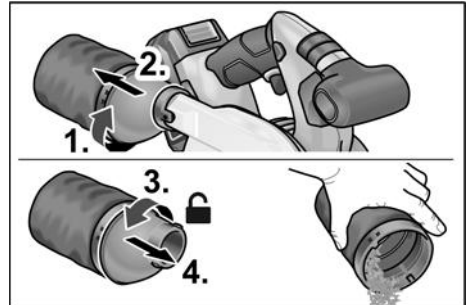
BİLGİ

Testere tezgahındaki kesme işaretleri, dik açılı kesimde testere bıçağının konumunu gösterir.



- Testere, eşit oranda öne itilerek malzemeye sürülmelidir.
- Kesim sonunda:
 - Testere kapatılmalıdır. Testere bıçağı kısa bir süre daha çalışmaya devam eder!
 - Testerenin kaldırılması sırasında sarkaç koruma kapağı kapanır.
- Çalışma sonunda: Elektrikli el aleti ve aksesuarlar iyice temizlenmelidir.

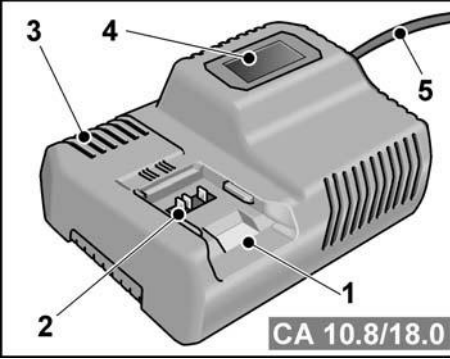
Filtre:



i **BİLGİ**

Büyük boyutlu iş parçalarının işlenmesi veya düz kenarların kesilmesi için bir çita veya benzeri bir maddeyi iş parçasına sabitleyebilir ve daire testereyi, testere tezgahı ile birlikte bu yardımcı dayanak boyunca ilerletebilirsiniz.

Şarj cihazı



- 1 Akü için sürgülü yerleştirme yuvası
- 2 Kontaklar
- 3 Havalandırma yarıkları
- 4 Çalışma durumunu gösteren ekran
- 5 Fiş dahil şebeke kablosu

Şarj cihazı CA 10.8/18.0 aşağıdaki tiplerdeki FLEX aküleri şarj etmek içindir

- AP 10.8 (2,5 Ah),
- AP 18.0 (2,5 Ah),
- AP 10.8 (5,0 Ah),
- AP 18.0 (5,0 Ah).

Uzun bir akü çalışma ömrü için bilgiler

DİKKAT!

- Aküleri asla 0°C altındaki ve 55°C üzerindeki sıcaklıklarda şarj etmeyin.
- Aküleri yüksek nem oranına sahip ortamlarda veya yüksek ortam sıcaklıklarında şarj etmeyin.
- Akülerin ve şarj cihazının üzerini şarj işlemi sırasında örtmeyin.
- Şarj cihazının fişini ancak şarj işlemi sona erdikten sonra çekin.

Aküler ve şarj cihazı şarj işlemi sırasında ısınır. Bu normaldir!

Lityum İyon aküler "Memory" (hafıza) etkisi olarak bilinen etkiye sahip değildir.

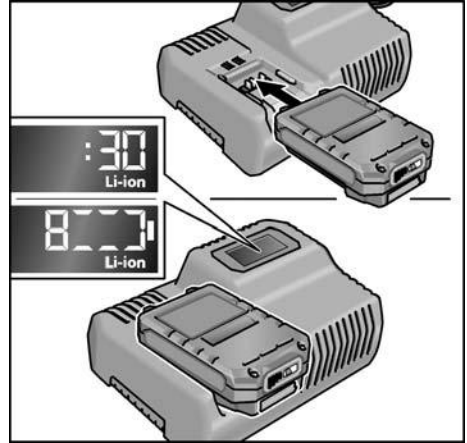
Yine de bir akü şarjdan önce tamamen deşarj oluyorsa ve şarj işlemi her zaman tam şarj sağlanana kadar devam etmelidir. Aküler uzun süre kullanılmayacaksa aküler ayrı olarak ve serin bir ortamda saklanmalıdır.

Şarj işlemi

⚠ DİKKAT!

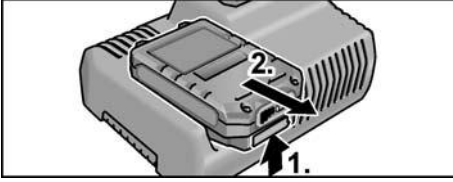
Birlikte teslim edilen şarj cihazına sadece orijinal aküler takınız.

- Fişi şarj cihazına takın. Ekranın arka plan aydınlatması 2 saniye süreyle yeşil yanar ve sonra söner. OK yazısı gösterilir.



- Akü şarj cihazına tamamen oturana kadar itilmelidir.
 - Ekranda değişimli olarak şarj işleminin kalan süresi (akü tamamen şarj olana dek geçecek süre) ve şarj durumunun grafiksel görünümü gösterilir.
 - Ekranın arka plan aydınlatması, akü %80'den daha az şarj edilmiş durumdaysa turuncu yanar.
 - %80 akü şarjından itibaren ekran yeşil yanar ve OK yazısı gösterilir.
- **OK 8888** göstergesi yandığında akü tamamen şarj olmuş demektir. Kısa süre sonra yeşil arka plan aydınlatması söner.

- Aküyü şarj cihazından çıkarın.



- Fişi çekin.

i BİLGİ

Akü yerleştirildikten sonra şarj cihazının ekranı yanıp sönüyorsa aküde veya şarj cihazında bir arıza mevcuttur.



Ekran yavaşça yanıp söner.
Arka plan aydınlatması turuncu.

Akü çok sıcak veya çok soğuk. Akü şarj sıcaklığına (0°C...55°C) ulaştığında şarj işlemi başlar.



Ekran hızla yanıp söner.
Arka plan aydınlatması kırmızı.

Aküyü şarj cihazından çıkarın ve yeniden yerleştirin. Gösterge yine aynı olursa akü arızalıdır. Aküyü değiştirin veya yetkili serviste kontrol ettirin.

Eğer başka bir aküyle de aynı hata mesajı gösterilirse şarj cihazı arızalıdır. Şarj cihazını yetkili serviste kontrol ettirin.

Bakım ve muhafaza



UYARI!

Elektrikli el aletindeki tüm çalışmalardan önce aletin aküsü çıkarılmalıdır.

Temizleme

Elektrikli el aletin temizlenmesi



UYARI!

Su veya sıvı temizlik maddeleri kullanılmamalıdır.

- Gövdenin içinde motor bulunan muhafaza düzenli aralıklarla basınçlı kuru hava ile temizlenmelidir.
- Testere tezgahı ve ayar tertibatları elektrikli süpürge ve fırça yardımıyla temizlenmelidir.

- Mafsalara az miktarda makine yağı püskürtülmelidir.
- Testere yönlendirmesinin ve kesme hassasiyetinin korunması için kılavuz ray da aynı şekilde temizlenmelidir.

Şarj cihazı



UYARI!

Tüm çalışmalardan önce fişi çekin. Su veya sıvı temizlik maddeleri kullanmayın.

- Kiri ve tozu bir fırçayla veya kuru bir bezle gövdeden uzaklaştırın.

Onarımlar

Tüm onarımlar sadece üretici tarafından yetki verilmiş, yetkili servis atölyesinde yapılmalıdır.



BİLGİ

Motor gövdesindeki civatalar garanti süresi boyunca sökülmemelidir. Buna uyulmazsa üreticinin garanti yükümlülükleri sona erer.

Yedek parçalar ve aksesuarlar

Daha başka aksesuar için, özellikle de aletler ve perdahlama maddeleri için, üretici kataloglarına bakınız. Demonte görünüşler ve yedek parçalara ilişkin ayrıntılı bilgiyi aşağıdaki Web sayfasında bulabilirsiniz: www.flex-tools.com

Giderme bilgileri



UYARI!

Kullanım ömrünü tamamlamış aletler, şebeke kablosu çıkarılarak kullanım dışı bırakılmalıdır.



Sadece AB ülkeleri için:

Elektronik cihazları normal çöp kutusuna atmayınız!

Elektronik ve elektrikli eski cihazlar ve yerel hukuka uyarılama ile ilgili 2012/19/AB sayılı Avrupa direktifine göre, eskimiş elektronik cihazlar ayrı toplanmalı ve çevreye zarar vermeyecek şekilde geri kazanma işlemine tabi tutulmalıdır.



BİLGİ

Giderme olanakları hakkında bilgi almak için yetkili satıcılara danışınız!

CE -uygunluęu beyanı

Tek sorumlu olarak, "Teknik özellikler" altında tanımlanan bu ürünün aşağıdaki standartlara veya standart belgelerine uygun olduğunu beyan ederiz:

2014/30/AB, 2006/42/AT, 2011/65/AB
direktiflerinde bildirilen koşullara
istinaden EN 62841.

Teknik belgelerden sorumlu:
FLEX-Elektrowerkzeuge GmbH, R & D
Bahnhofstrasse 15, D-71711 Steinheim/Murr



Eckhard Rühle
Manager Research &
Development (R & D)

Klaus Peter Weinper
Head of Quality
Department (QD)

14.11.2017

FLEX-Elektrowerkzeuge GmbH
Bahnhofstrasse 15, D-71711 Steinheim/Murr

Mesuliyet kabul edilmemesi durumları

Ürün tarafından veya ürünün kullanılmamasından dolayı söz konusu olan, çalışmaya ara verilmesinden dolayı elde edilemeyen kazanç için ve zararlar için üretici ve üreticinin temsilcileri sorumluluk üstlenmez.

Cihazın gerektięi gibi kullanılmamasından veya başka üreticilerin ürünleri ile birlikte kullanılmasından kaynaklanan hasarlar için de üretici ve temsilcisi sorumluluk üstlenmez.

Spis treści

Zastosowane symbole	159
Symbole na urządzeniu	159
Dla własnego bezpieczeństwa	159
Poziom hałasu i drgań	162
Dane techniczne	162
Opis urządzenia	163
Instrukcja obsługi	164
Przegląd, konserwacja i pielęgnacja . .	169
Wskazówki dotyczące usuwania opakowania i zużytego urządzenia . . .	170
Deklaracja zgodności C E	170
Wyłączenie z odpowiedzialności	170

Zastosowane symbole



OSTRZEŻENIE!

Oznacza bezpośrednio zagrażające niebezpieczeństwo.
Nieprzestrzeganie tej wskazówki grozi śmiercią lub bardzo ciężkimi obrażeniami.



OSTROŻNIE!

Oznacza możliwość wystąpienia niebezpiecznej sytuacji.
Nieprzestrzeganie tej wskazówki może doprowadzić do skaleczeń lub szkód materialnych.



WSKAZÓWKA

Oznacza wskazówki dla użytkownika i ważne informacje.

Symbole na urządzeniu



Przed uruchomieniem urządzenia przeczytać instrukcję obsługi!



Zastosować okulary ochronne!



Używać ochronników słuchu!



Wskazówka dotycząca usuwania zużytego urządzenia (patrz strona 170)!

Dla własnego bezpieczeństwa



OSTRZEŻENIE!

Przed użyciem urządzenia dokładnie przeczytać i postępować według:

- niniejszej instrukcji obsługi,
- „Ogólnych wskazówek bezpieczeństwa” dotyczących pracy narzędziami elektrycznymi zamieszczonych w załączonej broszurze (nr dokumentacji: 315.915),
- zasad i przepisów terenowych obowiązujących na miejscu użycia urządzenia odnośnie BHP.

Niniejsze urządzenie elektryczne jest skonstruowane i zbudowane zgodnie z najnowszym stanem techniki i aprobowanymi zasadami bezpieczeństwa technicznego. Mimo to podczas użytkowania urządzenia może wystąpić zagrożenie dla zdrowia i życia użytkownika lub osób trzecich albo uszkodzenia urządzenia lub innych szkód materialnych.

Urządzenie stosować tylko

- zgodnie z przeznaczeniem,
- w niezawodnym stanie technicznym zgodnym z zasadami bezpieczeństwa i higieny pracy.

Usterki wywierające wpływ na bezpieczeństwo należy niezwłocznie usunąć.

Zastosowanie zgodne z przeznaczeniem

Pilarka tarczowa CS 62 18.0-EC jest przeznaczona

- do profesjonalnego zastosowania w przemyśle i rzemiośle,
- do wykonywania prostoliniowych rzazów wzdłużnych i poprzecznych,
- do przycinania drewna litego i płyty drewnopochodnych takich, jak płyty wiórowe i stolarskie oraz płyty MDF o grubości maksymalnie do 62 mm,
- do zastosowania z brzeszczotami tarczowymi, oferowanymi przez firmę FLEX od tego urządzenia.

Niedozwolone jest

- zastosowanie brzeszczotów HSS oraz tarcz do cięcia,
- użycie stacjonarne, jako stołowej piły tarczowej,
- użytkowanie przy opadach atmosferycznych,
- zastosowanie w pomieszczeniach zagrożonych wybuchem.

Przepisy bezpieczeństwa dla pił tarczowych

OSTRZEŻENIE!

Wszystkie wskazówki bezpieczeństwa i użytkowania podane w niniejszej instrukcji należy starannie przeczytać i dokładnie ich przestrzegać. Błędy wynikające z nieprzestrzegania wskazówek bezpieczeństwa i użytkowania podanych w instrukcji mogą spowodować porażenie prądem elektrycznym, wybuch pożaru i/lub poważne zranienia użytkownika lub osób postronnych. Proszę starannie przechowywać niniejszą instrukcję obsługi do późniejszego użycia.

Technologia cięcia

- **ZAGROŻENIE! Nie zbliżać rąk do obszaru cięcia ani do brzeszczotu. Drugą ręką trzymać dodatkową rękonożkę lub obudowę silnika.** Gdy piła jest trzymana oburącz, brzeszczot nie stanowi zagrożenia skalenia rąk.
- **Nie wolno wkładać palców pod przycinany materiał.** Pod obrabianym materiałem osłona nie chroni operatora przed brzeszczotem.
- **Głębokość przycinania należy dopasować do grubości materiału.** Pod obrabianym materiałem powinna być widoczna niecała wysokość zęba.
- **Przycinany materiał nigdy nie trzymać w ręce lub nad nogą. Obrabiany materiał należy zacisnąć w stabilnym uchwycie.** Ważne jest dobre zamocowanie obrabianego materiału, żeby zminimalizować zagrożenie skaleczenia, zaciśnięcia brzeszczotu lub utraty kontroli nad obróbką.

- **Narzędzie elektryczne chwycić tylko za przeznaczone do tego izolowane powierzchnie, jeżeli prace prowadzone są w miejscach, gdzie narzędzie może zetknąć się z ukrytym przewodem elektrycznym.** Kontakt z elektrycznym przewodem znajdującym się pod napięciem powoduje przeniesienie napięcia na metalowe elementy urządzenia i prowadzi do porażenia prądem elektrycznym.
- **Przy cięciu wzdłużnym zawsze korzystać z przykładnicy lub prostej prowadnicy wzdłuż brzęgu.** To polepsza dokładność rzazu i ogranicza możliwość zaciśnięcia brzeszczotu.
- **Zawsze stosować brzeszczoty o prawidłowym rozmiarze i pasującym otworze do mocowania (np. w kształcie gwiazdy lub okrągłym).** Brzeszczoty niepasujące do części montażowych piły pracują nierówno i są przyczyną utraty kontroli nad narzędziem.
- **Nigdy nie stosować uszkodzonych lub błędnych podkładek lub śrub do mocowania brzeszczotu.** Podkładki i śruby do mocowania brzeszczotu zostały skonstruowane specjalnie do tej piły, do optymalnej mocy i bezpieczeństwa działania.

Przyczyny uderzenia zwrotnego i odpowiednie wskazówki dotyczące bezpieczeństwa pracy

Uderzenie zwrotne to nagła reakcja wywołana przez zahaczenie, zaciśnięcie lub błędne położenie brzeszczotu, powodująca niekontrolowane podniesienie się piły z obrabianego materiału i jej przesunięcie się w kierunku operatora.

Gdy brzeszczot ulegnie zahaczeniu lub zaciśnięciu w zamykającym się rzazie i zablokuje się, to siła silnika odrzuca piłę w kierunku operatora.

W razie przechylenia lub błędnego położenia brzeszczotu w rzazie mogą zacześć się zęby tylnej strony brzeszczotu o powierzchnię materiału, co powoduje wysunięcie brzeszczotu z rzazu i odskoczenie piły w kierunku operatora.

Uderzenie zwrotne jest skutkiem błędnego lub nieprawidłowego użytkowania piły.

Można tego uniknąć stosując odpowiednie przedsięwzięcia zabezpieczające, które opisane są poniżej.

- **Piłę należy mocno trzymać oburącz i ramiona trzymać w pozycji umożliwiającej amortyzowanie siły wyzwalanej przy uderzeniu zwrotnym. Zawsze przebywać z boku brzeszczotu, nigdy nie ustawiać brzeszczotu w jednej linii z własnym ciałem.** W razie uderzenia zwrotnego piła może odskoczyć do tyłu, jednak operator jest w stanie opanować wyzwolone siły dzięki odpowiednim środkom ostrożności.
- **W przypadku zaciśnięcia brzeszczotu lub przerwania pracy, wyłączyć piłę i trzymać spokojnie obrabiany materiał, aż do zatrzymania się brzeszczotu. Nigdy nie podejmować próby wyjęcia piły z materiału lub przesuwania ją wstecz, dopóki brzeszczot jeszcze się porusza, w przeciwnym razie grozi uderzenie zwrotne.** Zbadać i usunąć przyczynę zaciśnięcia brzeszczotu.
- **W razie potrzeby uruchomienia piły tkwiącej w materiale należy wycentrować brzeszczot w rzazie i sprawdzić, czy zęby piły nie są zahaczone w materiale.** Jeżeli brzeszczot jest zaciśnięty, to może nastąpić wysunięcie piły z materiału albo grozi uderzenie zwrotne przy ponownym uruchomieniu piły.
- **Duże płyty podeprzeć tak, żeby zmniejszyć ryzyko uderzenia zwrotnego spowodowanego zaciśnięciem brzeszczotu.** Duże płyty mogą się bowiem wygiąć pod wpływem ciężaru własnego. Płyty muszą być podparte po obu stronach, zarówno w pobliżu rzazu, jak i na brzegu.
- **Nie używać uszkodzonych ani tępych brzeszczotów!** Brzeszczoty z tępymi lub błędnie ustawionymi zębami wywołują zwiększone tarcie w za ciasnym rzazie, powodują zaciśnięcie brzeszczotu i uderzenie zwrotne.
- **Przed przystąpieniem do cięcia dokręcić osprzęt do regulacji głębokości i kąta cięcia.** Jeżeli podczas cięcia dojdzie do zmiany ustawień, to może nastąpić zaciśnięcie brzeszczotu i uderzenie zwrotne.

- **Zachować szczególną ostrożność przy cięciu w istniejących ścianach lub innych niewidocznych obszarach.** Zanurzenie brzeszczot może ulec zablokowaniu niewidocznych strukturach i spowodować uderzenie zwrotne.

Funkcja osłony

- **Przed każdym użyciem sprawdzić, czy osłona prawidłowo zamyka się. Nie używać piły, gdy osłona nie porusza się swobodnie i nie zamyka się natychmiastowo. Nigdy nie zaciskać lub przywiązać osłony, brzeszczot byłby wówczas nieosłonięty.** W razie upadku piły na podłoże może nastąpić wygięcie osłony. Upewnić się, że osłona porusza się swobodnie i przy wszystkich kątach i głębokościach cięcia nie dotyka brzeszczotu ani innych części.
- **Sprawdzić stan i działanie sprężyny osłony.** Gdy osłona lub sprężyna nie działają w pełni sprawnie, to przed użyciem piły oddać ją do przeprowadzenia czynności serwisowych. Uszkodzone części, klejące się osady lub nawarstwienia wiórów powodują opóźnione działanie dolnej osłony.
- **Nie odstawiać piły na stole warsztatowym lub podłodze, gdy osłona nie zakrywa brzeszczotu.** Nieosłonięty, wybiegający bezwładnościowo brzeszczot porusza piłę przeciwnie do kierunku cięcia i wrzyna się do wszelkiego materiału. Uwzględnić przy tym czas wybiegania bezwładnościowego brzeszczotu.

Dodatkowe przepisy bezpieczeństwa pracy

- **Nie zbliżać rąk do wylotu wiórów.** Niebezpieczeństwo skaleczenia na wirujących częściach.
- **Nie używać piły trzymając ją nad głową.** W ten sposób brak dostatecznej kontroli nad elektronarzędziem.
- **Nie użytkować elektronarzędzia w sposób stacjonarny.** Ono nie nadaje się do pracy ze stołem pilarki.
- **Nie używać żadnych brzeszczotów ze stali HSS.** Takie brzeszczoty łatwo ulegają połamaniu.
- **Nie ciąć żadnych metali żelaznych.** Żarzące się wióry mogą spowodować zapłon w odsysaniu pyłu.

Poziom hałasu i drgań

Wartości poziomu hałasu i drgań określone zostały zgodnie z normą EN 62841.

Poziomy hałas wywołanego przez urządzenie zmierzony na stanowisku pracy (A) wynosi w normalnym przypadku:

- Poziomy ciśnienia akustycznego: 83 dB(A);
- Poziomy hałasu podczas pracy: 94 dB(A);
- Dokładność: $K = 3$ dB.

Całkowita wartość drgań:

- Wartość emisji: $a_h < 2,5 \text{ m/s}^2$
- Dokładność: $K = 1,5 \text{ m/s}^2$

OSTROŻNIE!

Podane wartości pomiarowe odnoszą się do nowych urządzeń. Wartości poziomu hałasu i drgań zmieniają się podczas codziennego użytkowania.

WSKAZÓWKA

Wartość poziomu drgań podana w niniejszej instrukcji zmierzona jest zgodnie z metodą pomiarową podaną normą EN 62841 i może być użyta do wzajemnego porównywania narzędzi elektrycznych. Nadaje się ona również do prowizorycznego określenia obciążenia drganiami. Podana wartość

poziomu drgań odnosi się do podstawowego zastosowania narzędzia elektrycznego.

Jednak w przypadku użycia urządzenia do innego zastosowania, z innym wyposażeniem albo w przypadku zaniedbań w przeglądach i konserwacji, rzeczywisty poziom drgań może odbiegać od podanych wartości. Może to znacznie zwiększyć obciążenie drganiami w całym czasie pracy. W celu dokładnego określenia rzeczywistego obciążenia drganiami należy uwzględnić również czas, w którym urządzenie jest wyłączone albo włączone, ale właściwie nie użytkowane. Może to znacznie zredukować obciążenie drganiami w całym czasie pracy. Proszę wprowadzić dodatkowe środki bezpieczeństwa w celu ochrony użytkownika przed oddziaływaniem drgań, jak na przykład: przegląd i konserwacja urządzeń elektrycznych i wyposażenia, zastosowanie środków zapewniających utrzymanie dłoni w cieple, odpowiednia organizacja procesów roboczych.

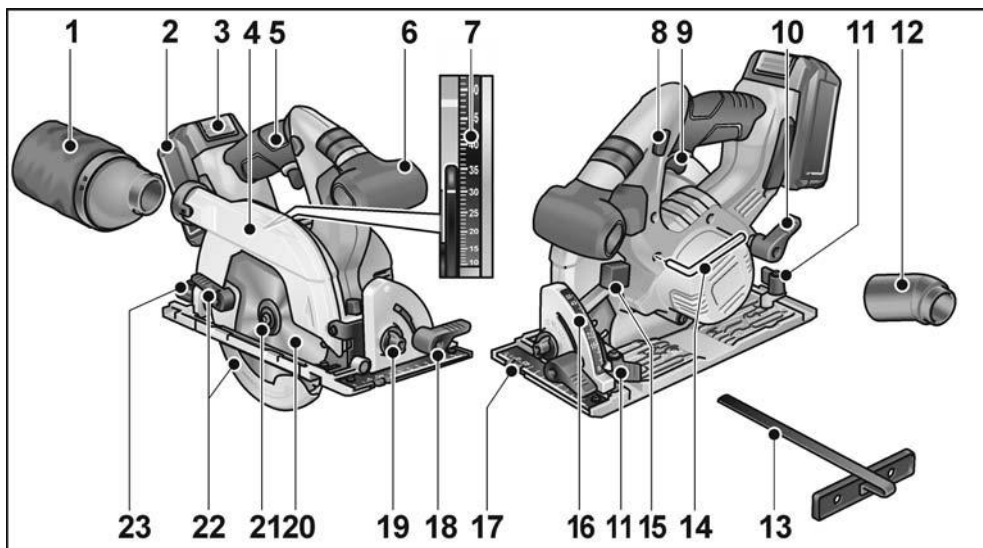
OSTROŻNIE!

Przy ciśnieniu akustycznym powyżej 85 dB(A) zakładać ochronniki słuchu.

Dane techniczne

		CS 62 18.0-EC
Typ urządzenia		Ręczna pilarka tarczowa
Akumulator	Ah	5,0
Czas ładowania (akumulator 5,0 Ah)	min	maks. 45
Liczba obrotów biegu jałowego	obr./min	5.000
Otwór mocowania brzeszczotu	mm	20
maks. średnica brzeszczotu	mm	165
maks. szerokość rzazu	mm	1,6
maks. grubość tarczy	mm	1,0
maks. głębokość cięcia	mm	62
maks. cięcie pod kątem		50°
Masa zgodnie z procedurą „EPTA-procedure 01/2003” (z akumulatorem 5,0 Ah)	kg	3,9
Masa akumulatora	kg	0,72
Wstępne ustawienie kąta		22,5°, 45°, 50°

Opis urządzenia



- | | | | |
|----|---|----|--|
| 1 | Filtr | 14 | Klucz do gniazd sześciokątnych |
| 2 | Akumulator | 15 | Przycisk blokowania wrzeciona |
| 3 | Odblokowanie akumulatora | 16 | Skala do cięcia pod kątem |
| 4 | Uchylna osłona ochronna | 17 | Płyta podstawy |
| 5 | Uchwyt | 18 | Dźwignia zaciskowa kąta cięcia pod skosem |
| 6 | Uchwyt dodatkowy | 19 | Preselekcja kąta |
| 7 | Skala głębokości cięcia | 20 | Tarcza tnąca |
| 8 | Blokada załączenia włącznika/ wyłączenia | 21 | Śruba zaciskająca z kołnierzem mocującym |
| 9 | Włącznik/wyłącznik | 22 | Dźwignia przestawiania uchylniej osłony ochronnej |
| 10 | Dźwignia zaciskania preselekcji głębokości cięcia | 23 | Śruba zaciskająca preselekcji kąta cięcia skośnego |
| 11 | Śruba zaciskająca ogranicznik równoległy | | |
| 12 | Króciec przyłączeniowy | | |
| 13 | Zderzak równoległy | | |

Instrukcja obsługi

⚠ OSTRZEŻENIE!

Przed przystąpieniem do jakichkolwiek prac przy elektronarzędziu należy wyjąć akumulator z urządzenia.

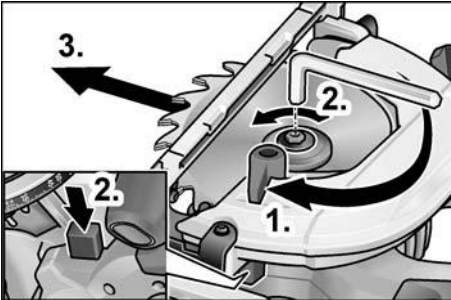
Przed uruchomieniem

- Rozpakować urządzenie elektryczne wraz z wyposażeniem, sprawdzić czy dostawa jest kompletna, a urządzenie nie uległo uszkodzeniu podczas transportu.

Mocowanie lub wymiana brzeszczotu

i WSKAZÓWKA

Zaleca się stosowanie tylko brzeszczotów tarczowych oferowanych przez firmę FLEX do tego urządzenia.



⚠ OSTRZEŻENIE!

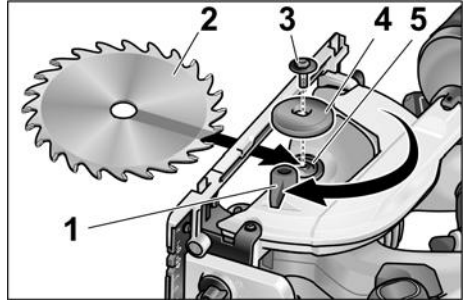
Przed przystąpieniem do jakichkolwiek prac przy elektronarzędziu należy wyjąć akumulator z urządzenia.

- Nacisnąć blokadę wrzeciona i przytrzymać wciśniętą.
- Poluzować śrubę mocującą poprzez obrót w kierunku przeciwnym do ruchu wskazówek zegara za pomocą klucza do śrub z gniazdem sześciokątnym, który należy do zakresu dostawy.
- Odkręcić śrubę mocującą (3) i zdjąć przedni kołnierz mocujący (2).
- Brzeszczot (2) wyjąć z dołu z obudowy.

⚠ OSTROŻNIE!

- Zwracać uwagę na pozycję montażu tylnego (5) i przedniego kołnierza mocującego (4).

- Kierunek ostrzy zębów (kierunek strzałki na brzeszczocie) musi być zgodny ze strzałką kierunku obrotów umieszczonej na obudowie.



- W razie (5) potrzeby oczyścić tylny i przedni kołnierz mocujący (4).
- Brzeszczot wprowadzić z dołu do obudowy.
- Założyć przedni kołnierz mocujący (4) zwracając uwagę, aby pierścień zwrócony był na zewnątrz i przykręcić ręką śrubę mocującą (3) w kierunku zgodnym z ruchem wskazówek zegara.
- Nacisnąć blokadę wrzeciona i przytrzymać wciśniętą. Śrubę mocującą (3) dokręcić kluczem do śrub z gniazdem sześciokątnym.

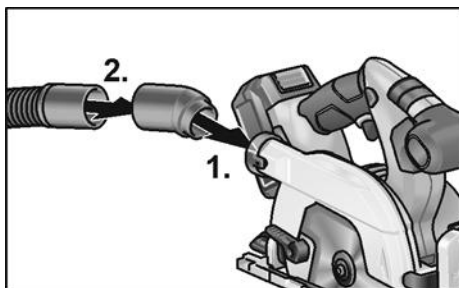
Zasysanie wiór

⚠ OSTRZEŻENIE!

Pyły emitowane przy szlifowaniu materiałów takich jak warstwy farb i lakierów zawierających ołów, niektóre rodzaje drewna, materiały mineralne i metalowe mogą bezpośrednio zagrażać użytkownikowi oraz osobom trzecim znajdującym się w pobliżu miejsca użytkowania urządzenia. Wdychanie i dotykanie tych pyłów może doprowadzić do schorzenia dróg oddechowych i/lub wystąpienie reakcji alergicznych.

- Zapewnić dobre wentrowanie na stanowisku pracy!
- Jeżeli to możliwe, należy odsysać pyły poprzez zastosowanie odkurzacza przemysłowego.
- Zaleca się zastosowanie przeciwpyłowej maski ochronnej z filtrem klasy P2.

Zapobiegać nagromadzeniu się pyłu na stanowisku pracy. Pyły mogą łatwo ulec zapaleniu.



- Wsunąć złączkę (1.).
- Zamocować wąż odsysający z adapterem do złączki (2.).
- Przyłączyć wąż odsysający do odkurzacza przemysłowego. Przestrzegać przepisów i wskazówek podanych w instrukcji obsługi odkurzacza przemysłowego! Sprawdzić prawidłowość zamocowania!

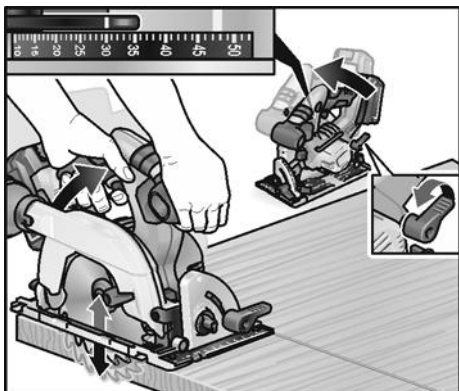
Nastawianie głębokości cięcia

i WSKAZÓWKA

W celu uzyskania optymalnych rezultatów cięcia, głębokość cięcia powinna być 2–5 mm większa niż grubość przecinanego materiału.

! OSTRZEŻENIE!

Przed przystąpieniem do jakichkolwiek prac przy elektronarzędziu należy wyjąć akumulator z urządzenia.



- Odkręcić śrubę z gałką do ustawienia głębokości cięcia.
- Ustawić wymaganą głębokość cięcia na skali.
- Dokręcić śrubę z gałką.

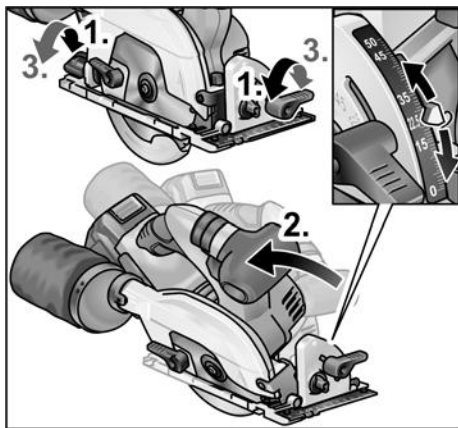
Ustawienie kąta nachylenia

i WSKAZÓWKA

Głębokość cięcia z nachyleniem jest mniejsza niż wartość wskazywana na skali dla głębokości.

! OSTRZEŻENIE!

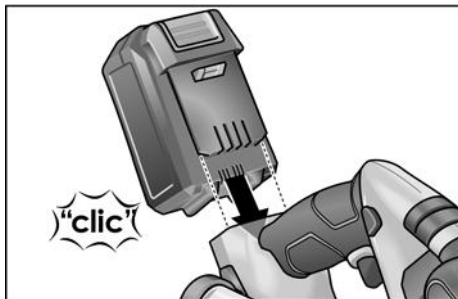
Przed przystąpieniem do jakichkolwiek prac przy elektronarzędziu należy wyjąć akumulator z urządzenia.



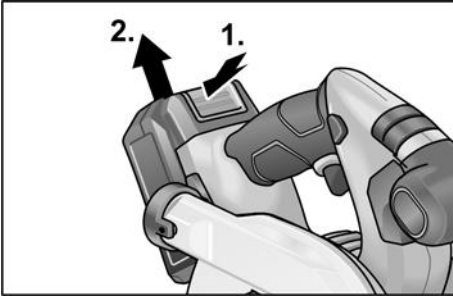
- Odkręcić śruby z gałkami (1.).
- Nastawić odpowiedni kąt cięcia za pomocą skali (2.).
- Dokręcić śruby z gałkami (3.).

Zakładanie/wymiana akumulatora

- Wcisnąć do elektronarzędzia naładowany akumulator aż do całkowitego zatrzaśnięcia.



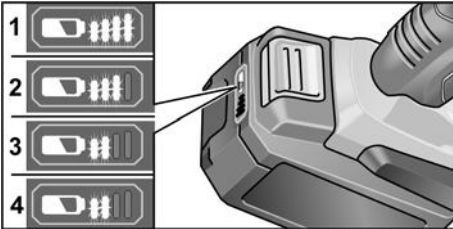
- W celu wyjęcia nacisnąć przyciski odblokowujące (1.) i wyciągnąć akumulator (2.).



OSTROŻNIE!
W przypadku nieużywania styki akumulatora należy zabezpieczyć. Luźne metalowe elementy mogą spowodować zwarcie styków, istnieje zagrożenie wybuchem i pożarem!

Stan naładowania akumulatora

- Naciśnięcie przycisku umożliwia sprawdzenie stanu naładowania akumulatora na diodowym wskaźniku stanu naładowania.



Wskazanie gaśnie po 5 sekundach.

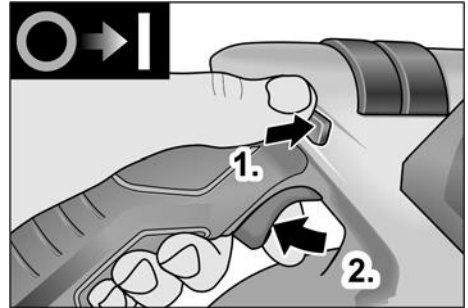
Jeśli jedna z diod LED błyska, konieczne jest naładowanie akumulatora. Jeśli po naciśnięciu przycisku żadna z diod LED nie świeci, to akumulator jest uszkodzony i należy go wymienić.

Włączanie i wyłączanie



OSTROŻNIE!

Ze względu na bezpieczeństwo przełącznik nie jest blokowany i podczas cięcia musi być przytrzymywany w pozycji wciśnięcia. Blokada włączenia zapobiega niezamierzonemu włączeniu i blokuje osłonę. Piłę włączać zawsze dopiero w pozycji roboczej.



- Nacisnąć do góry blokadę włącznika i przytrzymać ją wciśniętą (1.).
- Nacisnąć przycisk przełącznika i przytrzymać wciśnięty (2.).
- Zwolnić przycisk blokady (gdy piła jest wcięta do materiału).

W celu wyłączenia:

- Zwolnić przełącznik.

Zderzak równoległy



OSTRZEŻENIE!

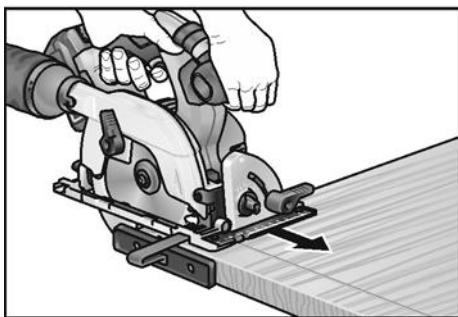
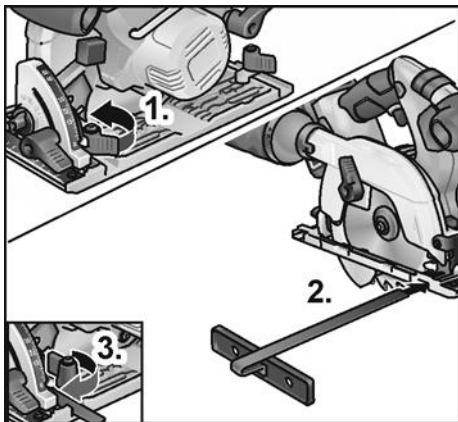
Przed przystąpieniem do jakichkolwiek prac przy elektronarzędziu należy wyjąć akumulator z urządzenia.



WSKAZÓWKA

Aby umożliwić przechowywanie przecinarki w walizce transportowej, która należy do zakresu dostawy, należy zdemontować równoległy opornik dystansowy.

Prowadnica równoległa może być montowana po lewej albo prawej stronie piły, patrząc w kierunku cięcia.



- Zamontować śrubę motylkową/pałkę zaciskowy do mocowania prowadnicy równoległej (1.).
- Wsunąć równoległy opornik dystansowy i nastawić na żądaną szerokość (2.).
- Dokręcić śruby motylkowe (3.).

Praca narzędziem elektrycznym



OSTROŻNIE!

Po wyłączeniu urządzenia brzeszczot porusza się jeszcze krótki czas. W chwili styku wirującego brzeszczotu z materiałem może wystąpić uderzenie zwrotne.



WSKAZÓWKA

Za duży posuw zmniejsza wydajność piły, pogarsza jakość rzazu i skraca okres trwałości brzeszczotu.

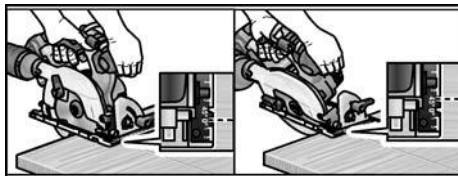
Cięcie po zarysowaniu

- Podłączyć wąż odsysania.
- Głębokość cięcia nastawić na żądany wymiar.
- W razie potrzeby ustawić kąta nachylenia.
- Włożyć wtyczkę do gniazdka sieciowego.
- Włączyć odkurzacz przemysłowy.
- Prawą ręką chwycić uchwyt.
- Stopę piły oprzeć na materiale do obróbki.
- Włączyć przecinarękę i poczekać, aż tarcza przecinaręki uzyska maksymalną liczbę obrotów.
- Poprowadzić przecinarękę powoli do materiału.



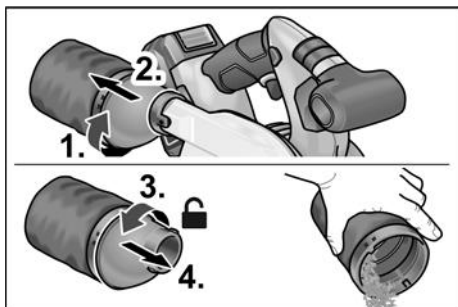
WSKAZÓWKA

Zaznaczenia rzazu na stopie piły wskazują pozycję brzeszczotu przy prostokątnym cięciu.



- Prowadzić przecinarękę równomiernym posuwem przez materiał.
- Po zakończeniu cięcia:
 - Wyłączyć przecinarękę. Tarcza tnąca obraca się jeszcze jakiś czas!
 - Przy podniesieniu tarczy tnącej następuje zamknięcie uchylnej osłony ochronnej.
- Po zakończeniu pracy: Urządzenie elektryczne i narzędzia należy dokładnie wyczyścić.

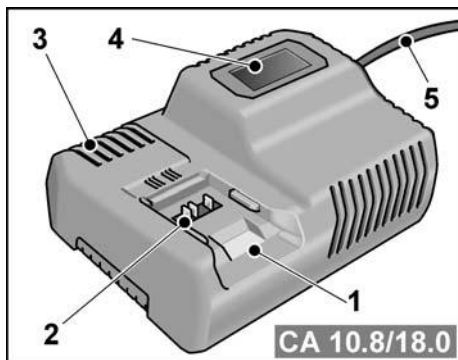
Filtr:



i WSKAZÓWKA

Do obróbki dużych materiałów lub ciężkich prostych krawędzi można również przymocować listwę do materiału i stopę piły tarczowej prowadzić wzdłuż takiej prowadnicy pomocniczej.

Ładowarka



- 1 Gniazdo na akumulator
- 2 Kontakty
- 3 Szczelina wentylacyjna
- 4 Wyświetlacz do wskazań stanu pracy
- 5 Kabel sieciowy z wtyczką

Ładowarka CA 10.8/18.0 jest przeznaczona do ładowania akumulatorów FLEX typu:

- AP 10.8 (2,5 Ah),
- AP 18.0 (2,5 Ah),
- AP 10.8 (5,0 Ah),
- AP 18.0 (5,0 Ah).

Wskazówki w zakresie długiego okresu użytkowania akumulatora

! OSTROŻNIE!

- Akumulatorów nigdy nie wolno ładować w temperaturze poniżej 0 °C lub powyżej 55 °C.
- Akumulatorów nie należy ładować w środowisku o dużej wilgotności powietrza lub temperaturze otoczenia.
- Akumulatorów i ładowarki nie wolno zakrywać podczas ładowania.
- Po zakończeniu ładowania wyciągnąć wtyczkę sieciową ładowarki.

Podczas ładowania akumulator i ładowarka nagrzewają się. Jest to normalne!

Akumulatory litowo-jonowe nie wykazują znanego „efektu pamięci”. Pomimo to akumulator przed ładowaniem powinno się całkowicie rozładować, a ładowanie zawsze przeprowadzać do samego końca.

Nie używane przez dłuższy czas akumulatory należy przechowywać częściowo naładowane w chłodnym miejscu.

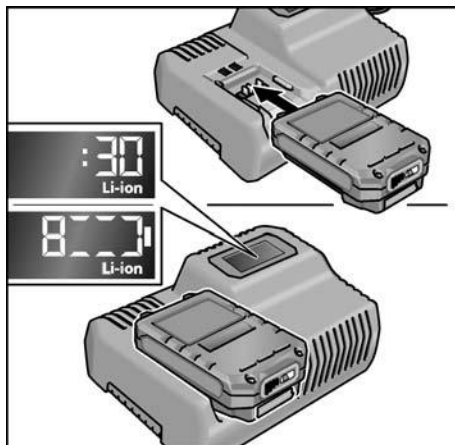
Proces ładowania

! OSTROŻNIE!

Do dostarczonej w zestawie ładowarki należy wkładać wyłącznie oryginalne akumulatory.


- Włożyć wtyczkę sieciową ładowarki do gniazda.

Podświetlanie tła wyświetlacza zapala się na 2 sekundy na zielono, po czym ponownie gaśnie. Zostaje wyświetlony napis „OK”.



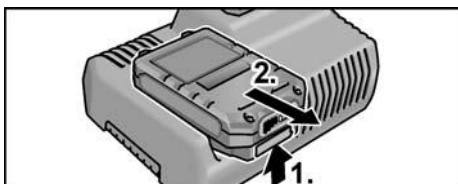
- Włożyć akumulator do ładowarki do końca aż do zatrzaśnięcia.
 - Na wyświetlaczu wskazywany jest naprzemiennie pozostały czas ładowania (do pełnego naładowania akumulatora) oraz graficzny widok poziomu naładowania.
 - Jeśli akumulator jest naładowany w mniej niż 80%, podświetlanie wyświetlacza świeci się na pomarańczowo.

- Począwszy od naładowania akumulatora do 80% wyświetlacz świeci na zielono i wyświetlany jest napis „OK”.

- Akumulator jest całkowicie naładowany, gdy pojawi się wskazanie .

Zielone podświetlenie po chwili gaśnie.

- Wyjąć akumulator z ładowarki.



- Wyjąć wtyczkę z gniazdka sieciowego.

WSKAZÓWKA

Jeśli po włożeniu akumulatora do ładowarki wyświetlacz błyska, występuje usterka akumulatora lub ładowarki.



Wyświetlacz błyska powoli.
Podświetlenie na pomarańczowo.

Akumulator jest zbyt gorący lub zbyt zimny. Gdy akumulator osiągnie temperaturę ładowania (0°C...55°C), rozpoczyna się ładowanie.



Wyświetlacz błyska szybko.
Podświetlenie na czerwono.

Wyjąć akumulator z ładowarki i włożyć go ponownie. Jeśli wskazanie nie zmieni się, akumulator jest uszkodzony. Akumulator należy wymienić lub oddać do kontroli w serwisie specjalistycznym.

Jeśli przy innym akumulatorze również zostanie wyświetlony ten komunikat o błędzie, występuje usterka w ładowarce. Należy oddać ładowarkę do sprawdzenia w specjalistycznym serwisie.

Przeгляд, konserwacja i pielęgnacja



OSTRZEŻENIE!

Przed przystąpieniem do jakichkolwiek prac przy elektronarzędziu należy wyjąć akumulator z urządzenia.

Czyszczenie

Czyszczenie urządzenia elektrycznego



OSTRZEŻENIE!

Nie wolno stosować wody ani żadnych płynnych środków czyszczących.

- Wnętrze obudowy i silnik należy regularnie przedmuchiwać suchym, sprężonym powietrzem.
- Stopę piły i osprzęt do ustawiania oczyścić odkurzaczem i pędzlem.
- Od czasu do czasu natryskać przeguby olejem maszynowym.
- Wyczyścić również szynę prowadzącą, aby uniknąć niekorzystnego wpływu zanieczyszczeń na prowadzenie przecinarki i związaną z tym dokładność cięcia.

Ładowarka



OSTRZEŻENIE!

Przed przystąpieniem do jakichkolwiek prac wyjąć wtyczkę z gniazdka sieciowego. Nie wolno stosować wody ani żadnych płynnych środków czyszczących.

- Zabrudzenia i kurz z obudowy należy usuwać pędzlem lub suchą ściereczką.

Naprawy

Naprawy urządzenia zlecać do wykonania wyłącznie w punkcie serwisowym autoryzowanym przez producenta.



WSKAZÓWKA

Śrub znajdujących się na korpusie urządzenia nie wolno odkręcać w okresie ważności gwarancji. W przypadku nieprzestrzegania tego zalecenia, wygasają prawa do roszczeń z tytułu gwarancji udzielonej przez producenta.

Części zamienne i wyposażenie dodatkowe

Wyposażenie dodatkowe, a szczególnie narzędzia, które dopuszczone są do zastosowania z tym urządzeniem, można znaleźć w katalogach producenta.

Rysunek wybuchowy i listę części zamiennych można znaleźć na naszej stronie internetowej: www.flex-tools.com

Wskazówki dotyczące usuwania opakowania i zużytego urządzenia

OSTRZEŻENIE!

Wysłużone urządzenia uczynić niezdatnymi do użycia poprzez usunięcie elektrycznego przewodu zasilającego.



Tylko dla krajów UE

Proszę nie wyrzucać narzędzi elektrycznych do domowych śmieci!

Zgodnie z dyrektywą Unii

Europejskiej 2012/19/UE o odpadach elektrycznych i elektronicznych oraz jej przejściem do prawa narodowego istnieje obowiązek zbierania narzędzi elektrycznych celem odzysku surowców wtórnych i utylizacji.

WSKAZÓWKA

Aktualne informacje o sposobie usunięcia zużytego urządzenia można uzyskać w punkcie zakupu.

Deklaracja zgodności C E

Deklarujemy z pełną odpowiedzialnością, że wyrób opisany w pozycji „Dane techniczne” jest zgodny z następującymi normami lub dokumentami normatywnymi:

EN 62841 zgodnie z postanowieniami dyrektyw 2014/30/UE, 2006/42/WE, 2011/65/UE.

Odpowiedzialny za dokumentację techniczną:
FLEX-Elektrowerkzeuge GmbH, R & D
Bahnhofstrasse 15, D-71711 Steinheim/Murr

Eckhard Rühle
Manager Research &
Development (R & D)

Klaus Peter Weinper
Head of Quality
Department (QD)

14.11.2017

FLEX-Elektrowerkzeuge GmbH
Bahnhofstrasse 15, D-71711 Steinheim/Murr

Wyłączenie z odpowiedzialności

Producent nie odpowiada za szkody i stracone zyski spowodowane przerwą w działalności gospodarczej zakładu, której przyczyną był nasz wyrób lub niemożliwość jego zastosowania.

Producent i jego przedstawiciel nie odpowiadają za szkody spowodowane niewłaściwym użyciem urządzenia lub powstałe przy użyciu urządzenia w powiązaniu z wyrobami innych producentów.

Tartalom

Használt szimbólumok	171
Szimbólumok a készüléken	171
Az Ön biztonsága érdekében	171
Zaj és vibráció	173
Műszaki adatok	174
Az első pillantásra	175
Használati útmutató	176
Karbantartás és ápolás	181
Ártalmatlanítási tudnivalók	182
CE-Megfelelőség	182
Felelősség kizárása	182

Használt szimbólumok



FIGYELMEZTETÉSI

Közvetlenül fenyegető veszélyt jelent. Az itteni megjegyzések figyelmen kívül hagyása halálos vagy súlyos sérüléseket okozhat.



VIGYÁZATI

Veszélyes helyzetekre hívja fel a figyelmet. Az itteni megjegyzések figyelmen kívül hagyása súlyos sérüléseket vagy anyagi károkat okozhat.



MEGJEGYZÉS

Használati tippeket ad, és fontos tudnivalókra hívja fel a figyelmet.

Szimbólumok a készüléken



Üzemhelyezés előtt olvassa el a kezelési útmutatót!



Hordjon védőszemüveget!



Viseljen fülvédőt!



Tudnivalók az elhasznált készülék ártalmatlanításáról (lásd a 182 oldalt)!

Az Ön biztonsága érdekében



FIGYELMEZTETÉSI

Az elektromos szerszám használata előtt el kell olvasni és ezután szabad használni:

- ezt a kezelési útmutatót,
- az elektromos szerszámok kezelésére vonatkozó „Általános biztonsági tudnivalók” részt a mellékelt füzetben (iratszám: 315.915),
- a használat helyén a balesetvédelemre vonatkozó szabályokat és előírásokat.

Ezt az elektromos szerszámot a technika mai szintjének és az elismert biztonságtechnikai szabályoknak megfelelően gyártották.

Ennek ellenére a használata során a használója vagy más személyek testét és életét fenyegető, illetve a gépet és más anyagi javakat károsító veszélyek léphetnek fel.

Az elektromos szerszámot csak

- rendeltetés szerinti célokra és
 - kifogástalan állapotban szabad használni.
- A biztonságát csökkentő zavarokat azonnal el kell hárítani.*

Rendeltetészerű használat

A CS 62 18.0-EC körfűrész rendeltetési célja

- iparszerű felhasználás az iparban és a kézműiparban,
- hosszanti és keresztirányú, egyenes vonalú vágás,
- tömör fa, és lemezanyagok, pl. forgács- és rétegelt bútortlapok, MDF-lemezek vágása legfeljebb 62 mm vastagságig,
- a FLEX által ehhez a készülékhez kínált körfűrészlappal történő használat.

Nem megengedett

- HSS-fűrészlapok és vágókorong használata,
- asztali körfűrészként történő használat,
- szabadban történő használat esőnél,
- robbanásveszélyes helyiségekben történő használat.

Biztonsági útmutató körfűrészekhez



FIGYELMEZTETÉS!

Az ebben az útmutatóban szereplő összes biztonsági tájékoztatást és utasítást el kell olvasni és be kell tartani. A figyelmeztető útmutatások és az utasítások betartásánál elkövetett hibák áramütést, tüzet és/vagy súlyos sérüléseket okozhatnak. Jól őrizze meg ezt az útmutatót a későbbi felhasználáshoz.

Vágási eljárás

- **VESZÉLY: Ne nyúljon a vágási területre, és a fűrészlaphoz. Másik kezével fogja meg a kiegészítő markolatot, vagy a motorházat.** Ha mindkét kézzel a fűrész fogja, a fűrész nem okozhat sérülést a kézen.
- **Soha ne nyúljon a munkadarab alá.** A védőburkolat nem védi meg Önt a fűrészlaptól a munkadarab alatti részen.
- **A vágásmélységet a munkadarab vastagságához állítsa be.** A munkadarab alatt egy fog magasságánál kisebb rész látsszon ki.
- **A vágandó munkadarabot soha ne tartsa kézben, vagy a lába felett.** Rögzítse a munkadarabot egy stabil foglatban. Fontos, hogy a munkadarab jól rögzítve legyen, hogy a testtel való érintkezés, a fűrészlap megszorulásának, vagy az irányítás elvesztésének veszélyét minimalizáljuk.
- **Az elektromos szerszámot csak a szigetelt markolatnál fogva tartsa, ha olyan munkát végez, melynél a betétszerszám rejtett áramvezetékeket érhet.** A feszültség alatt álló vezeték érintése az elektromos szerszámot is feszültség alá helyezi, és áramütést okoz.
- **Hosszanti vágásnál mindig használjon ütközőt, vagy egy egyenes szélvezetőt.** Ez javítja a vágási pontosságot és csökkenti annak lehetőségét, hogy a fűrészlap megszoruljon.

- **Mindig helyes méretű fűrészlapot használjon a megfelelő felfogató furattal (pl. csillag alakú, vagy kerek).** A fűrész szerelési alkatrészeihez nem illeszkedő fűrészlapok futása egyenetlen, és a kontroll elvesztéséhez vezetnek.
- **Soha ne használjon sérült, vagy nem megfelelő fűrészlap alátéteket, vagy csavarokat.** A fűrészlap alátéteket és csavarokat speciálisan az Ön fűrészéhez tervezték az optimális teljesítmény és üzembiztonság érdekében.

Visszarúgás – Okok és megfelelő biztonsági útmutatás

A visszarúgás az akadó, szoruló, vagy rosszul beállított fűrészlap hirtelen reakciója, amely azt eredményezi, hogy a kontrollvesztett fűrész felemelkedik, és a munkadarabból kifelé, a kezelő személy irányába mozog; Ha a fűrészlap a záruló fűrészhezragban megakad, vagy megszorul, akkor megáll, és a motor ereje a fűrész a kezelő személy irányába veti vissza;

Ha a fűrészlapot elfordítják vágás közben, vagy rosszul állítják be, akkor a fűrészlap hátsó peremének fogai megakadhatnak a munkadarab felületén, ami által a fűrészlap a hézagot elhagyja, és visszaugrik a kezelő személy felé.

A visszarúgás a fűrész helytelen vagy hibás használatának a következménye.

Megfelelő óvintézkedésekkel a következő leírás szerint ez megakadályozható.

- **Fogja meg a fűrész mindkét kezével, és karjait olyan helyzetben tartsa, amelyben fel tudja fogni a visszalökő erőket.** Mindig oldalirányban álljon a fűrészlaphoz, soha ne hozza a fűrészlapot a testével egy vonalba. Visszarúgásnál a fűrész hátrafelé ugorhat, de a kezelő személy megfelelő óvintézkedésekkel uralni tudja a visszarúgó erőket.
- **Amennyiben a fűrészlap megszorul, vagy Ön megszakítja a munkát, kapcsolja ki fűrész, és tartsa nyugodtan a munkadarabot, amíg a fűrészlap teljesen leáll. Soha ne próbálja meg a fűrész a munkadarabból eltávolítani, vagy visszafelé húzni, míg a fűrészlap mozog, különben visszarúghat.** Határozza és szüntesse meg a fűrészlap megszorulásának okát.

- Ha újra kívánja indítani a munkadarabban lévő fűrész, helyezze a fűrészlapot a vágat közepére, és ellenőrizze, hogy a fogak nem akadtak-e be a munkadarabba. Ha a fűrészlap szorul, kiugorhat a munkadarabból, vagy visszarúgást idézhet elő a fűrész ismételt bekapcsolásakor.
- A nagy lemezeket le kell támasztani a beszorult fűrészlap által okozott visszarúgás kockázatának csökkentésére. A nagy lemezek saját súlyuk alatt meghajolhatnak. A lemezeket mindkét oldalon alá kell támasztani, a vágat közelében ugyanúgy, mint a széleken.
- Ne használjon tompa, vagy sérült fűrészlapokat. A tompa, vagy nem megfelelően álló fogakkal rendelkező fűrészlapok a túl szűk vágáshézag miatt fokozott súrlódást, a fűrészlap megszorulását, és visszarúgást eredményeznek.
- Vágás előtt húzza meg szorosan a vágásmélység, és a vágásszög beállító elemeket. Ha a vágás közben a beállítások módosulnak, akkor a fűrészlap beszorulhat, és a fűrész visszarúghat.
- Különösen elővigyázatosnak kell lenni meglévő falakba vagy más be nem látható területekbe történő vágáskor. Az elmerülő fűrészlap a vágás során nem látható anyagokban elakadhat, és visszarúgást idézhet elő.

A védőburkolat funkciója

- Minden használat előtt ellenőrizze, hogy a védőburkolat tökéletesen záródik-e. Ne használja a fűrész, ha a védőburkolat nem jár szabadon, és nem záródik azonnal. Soha ne rögzítse, vagy kösse le a védőburkolatot; ez által a fűrészlap védelem nélkül maradna. Ha a fűrész véletlenül leesik, a védőburkolat deformálódhat. Gondoskodjon arról, hogy a védőburkolat szabadon járjon és semmilyen vágásszögnél és -mélységnél ne érjen hozzá a fűrészlaphoz, vagy más elemekhez.

- Ellenőrizze a védőburkolat rugóinak állapotát és működését. Használat előtt végezzen karbantartást a fűrészben, ha a védőburkolat és a rugók nem működnek tökéletesen. A sérült elemek, ragadós lerakódások, vagy a felgyülemlett forgács az alsó védőburkolat működését károsítja.
- Soha ne tegye le a fűrész a munkapadra, vagy a padlóra úgy, hogy a védőburkolat nem fedi le a fűrészlapot. A nem védett, még forgó fűrészlap a fűrész a vágásiránnyal szemben mozgatja, és elvágja, ami újtába kerül. Kérjük, ezért vegye figyelembe a fűrész lekapcsolás utáni forgási idejét.

Kiegészítő biztonsági utasítások

- Ne nyúljon kézzel a fűrészporkidobóba. A forgó alkatrészek sérülést okozhatnak.
- Ne dolgozzon a fűrészrel fej felett. Így nincs kellő kontrollja az elektromos szerszám felett.
- Ne üzemeltesse az elektromos szerszámon helyhez kötötten. A berendezés nem vágóasztallal történő használatra készült.
- Ne használjon HSS-acélból készült fűrészlapokat. Az ilyen fűrészlapok könnyen eltörhetnek.
- Ne vágjon vas tartalmú fémeket. Az izzó forgács felgyújthatja a porfelszívet.

Zaj és vibráció

A zaj- és rezgésértékeket az EN 62841-nek megfelelően állapították meg.

A készülék A értékelésű zajszintjének nagysága tipikusan:

- Hangnyomás szintje: 83 dB(A);
- Hangteljesítmény szintje: 94 dB(A);
- Bizonytalanság: K = 3 dB.

Rezgési összérték:

- Emissziós érték: $a_h < 2,5 \text{ m/s}^2$
- Bizonytalanság: K = 1,5 m/s^2



VIGYÁZAT!

A megadott mérési értékek új készülékekre vonatkoznak. A napi felhasználás során változnak a zaj- és rezgésértékek.

**MEGJEGYZÉS**

A jelen utasításokban megadott rezgésszint értéke az EN 62841-ben szabályozott mérési eljárásnak megfelelően került lemérésre, és használható elektromos szerszámokkal történő összehasonlításhoz. Az érték alkalmas a rezgésterhelés előzetes megbecsülésére is. A megadott rezgésszint-érték az elektromos szerszám legfőbb alkalmazásait reprezentálja. Ha az elektromos szerszámot azonban más alkalmazásokhoz, eltérő használt szerszámokkal vagy nem elegendő karbantartással használják, a rezgésszint értéke eltérő lehet. Ez jelentősen megnövelheti a rezgésterhelést a munkavégzés teljes időtartama alatt. A rezgésterhelés pontos megbecsüléséhez

azokat az időket is figyelembe kell venni, melyekben a készülék lekapcsolódik, vagy ugyan működik, azonban ténylegesen nincs használatban. Ez jelentősen csökkentheti a rezgésterhelést a munkavégzés teljes időtartama alatt. Határozzon meg további biztonsági intézkedéseket a kezelő védelmére a rezgések hatása ellen, például: az elektromos és a használt szerszámok karbantartásával, a kezek melegen tartásával, a munkafolyamatok megszüntetésével.

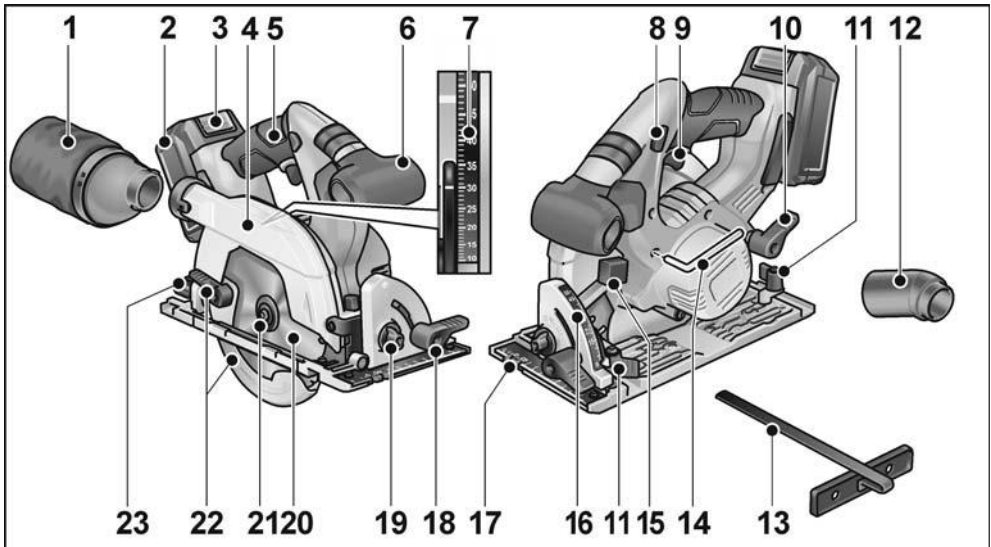
**VIGYÁZAT!**

85 dB(A) hangnyomás fölött hallásvédőt kell hordani.

Műszaki adatok

		CS 62 18.0-EC
Készülék típusa		Kézi körfűrész
Akku	Ah	5,0
Töltési idő (5,0 Ah-s akkumulátor)	min	max. 45
Üresjárat fordulatszám	ford./perc	5.000
Fűrészlap felfogató furat	mm	20
max. fűrészlap-átmérő	mm	165
max. vágásszélesség	mm	1,6
max. testvastagság	mm	1,0
max. vágásmélység	mm	62
max. gérvágás		50°
A súlya a „01/2003 EPTA-eljárásnak” megfelelő (5,0 Ah-s akkumulátorral)	kg	3,9
Súly, akku	kg	0,72
Szög-előbeállítás		22,5°, 45°, 50°

Az első pillantásra



- | | | | |
|----|---|----|---|
| 1 | Szűrő | 14 | Hatlapú imbuszkulcs |
| 2 | Akkumulátor | 15 | Orsó-reteszelőgomb |
| 3 | Akkumulátor kireteszelése | 16 | Gérvágási szög skála |
| 4 | Billenőbura | 17 | Alaplap |
| 5 | Kézi fogantyú | 18 | Rögzítőkar a gérvágási szöghöz |
| 6 | Kiegészítő fogantyú | 19 | Szög-előválasztó |
| 7 | Vágási mélység skála | 20 | Körfűrészlap |
| 8 | Bekapcsolásgátló a be-/kikapcsológombhoz | 21 | Rögzítőcsavar szorítókarimával |
| 9 | Be-/kikapcsológomb | 22 | Állítókar a billenőburához |
| 10 | A vágási mélység előválasztó feszítőkarja | 23 | Rögzítőcsavar a gérvágási szög előválasztóhoz |
| 11 | Rögzítőcsavar párhuzamvezetőhöz | | |
| 12 | Csatlakozócsonk | | |
| 13 | Párhuzamos ütköző | | |

Használati útmutató

⚠ FIGYELMEZTETÉS!

Az elektromos kéziszerszámon végzett munkák előtt az akkumulátort ki kell venni a készülékből.

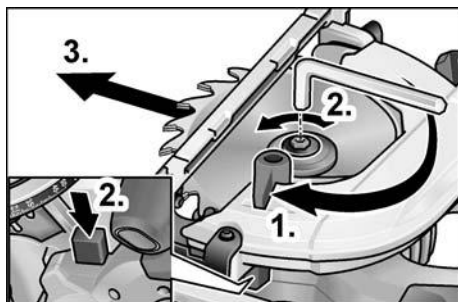
Üzembe helyezés előtt

- Az elektromos szerszámot és a tartozékokat ki kell csomagolni, és ellenőrizni kell a szállítmány teljességét és az esetleges szállítási sérüléseket.

Fűrészlap rögzítése vagy cseréje

i MEGJEGYZÉS

Ajánlott csak a FLEX által ehhez a készülékhez kínált körfűrészlapokat használni.



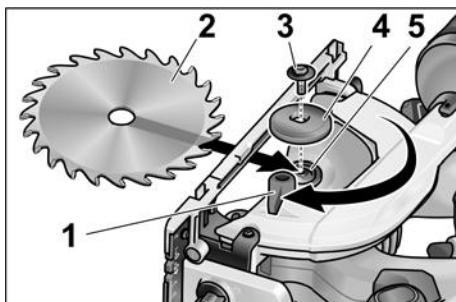
⚠ FIGYELMEZTETÉS!

Az elektromos kéziszerszámon végzett munkák előtt az akkumulátort ki kell venni a készülékből.

- Nyomja meg, és tartsa megnyomva az orsóreteszelt.
- Oldja ki a mellékelt imbuszkulccsal a feszítőcsavart az óramutató járásával ellentétes irányban.
- Csavarja le a feszítőcsavart (3), és vegye le az elülső feszítőkarimát (4).
- Vegye ki a házból a fűrészlapot (2) lefelé.

⚠ VIGYÁZATI

- Figyelembe kell venni a hátsó (5) és elülső feszítőkarima (4) beszerelési helyzetét.
- A fogak vágási irányának (a nyíl iránya a fűrészlapon) és a házon feltüntetett forgásirányt jelző nyilnak egyezniük kell.



- Szükség esetén tisztítsa meg a hátsó (5) és az első (4) szorító alátétet.
- A fűrészlapot alulról helyezze be a házba.
- Helyezze fel az elülső feszítőkarimát (4) a ráhegesztett gyűrűvel kifelé, és csavarja rá kézzel a feszítőcsavart (3) az óramutató járásával megegyező irányban.
- Nyomja meg, és tartsa megnyomva az orsóreteszelt. Húzza meg erősen a feszítőcsavart (3) az imbuszkulccsal.

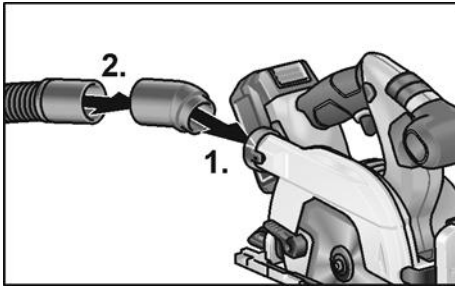
Forgácselszívás

⚠ FIGYELMEZTETÉS!

Az ólomtartalmú fedőfestékek, egyes fafajták, ásványok, és fémek keletkező porai veszélyt jelenthetnek a kezelőszemélyre, vagy a közelben tartózkodó személyekre. Ezen porok belélegzése légúti megbetegedéseket, és/vagy allergiás reakciókat eredményezhet.

- Gondoskodjon a munkahely jó szellőzéséről!
- Amennyiben lehetséges, használjon külső poreszívást.
- P2 osztályú légszűrődő maszk használata javasolt.

Kerülje a por felgyülemlését a munkahelyen. A por könnyen meggyullad.



- Csatlakozócsonk behelyezése (1.).
- Rögzítse az elszívőtömlőt az adapterrel a csatlakozócsonkra (2.).
- Az elszívőtömlőt csatlakoztassa az elszívőberendezésre.
Vegye figyelembe az elszívőberendezés kezelési útmutatóját! Ellenőrizze a rögzítést!

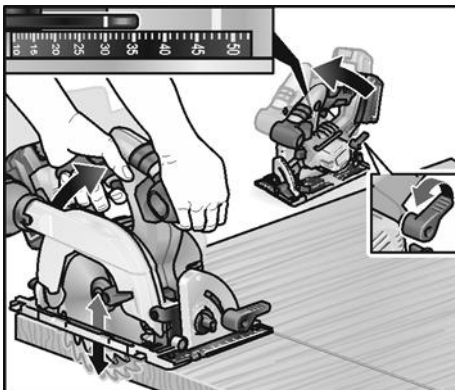
A vágási mélység beállítása

i MEGJEGYZÉS

Az optimális vágási eredmény érdekében a vágásmélységet a vágandó anyag vastagságánál 2–5 mm-rel nagyobbra kell állítani.

! FIGYELMEZTETÉS!

Az elektromos kéziszerszámon végzett munkák előtt az akkumulátort ki kell venni a készülékből.



- Oldja ki a vágásmélység beállításának szárnyas csavarjait.
- Állítsa be a szükséges vágásmélységet a skálán.
- Húzza meg a szorító csavart.

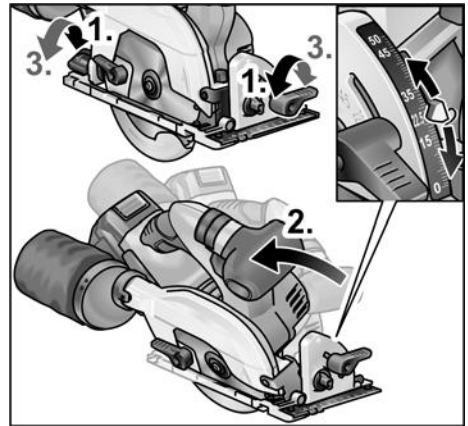
Gérszög beállítása

i MEGJEGYZÉS

Gérvágásnál a vágásmélység kisebb, mint a vágásmélység-skálán látható érték.

! FIGYELMEZTETÉS!

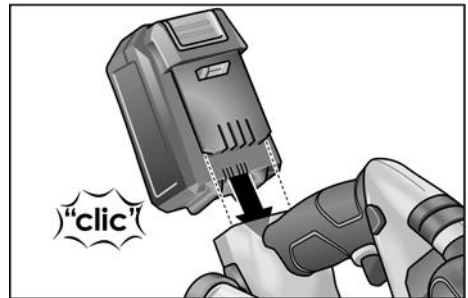
Az elektromos kéziszerszámon végzett munkák előtt az akkumulátort ki kell venni a készülékből.



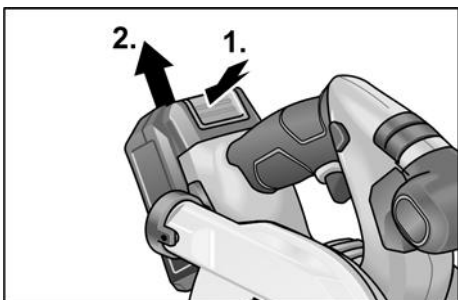
- Oldja ki a szorítócsavarokat (1.).
- Állítsa be a szükséges gérszöveget a skála segítségével (2.).
- Húzza meg a szorítócsavarokat (3.).

Az akku behelyezése/cseréje

- A töltött akkut teljesen nyomja be az elektromos szerszámba, míg kattanással nem rögzül.



- A kivételhez nyomja meg a kioldó gombot (1.), és húzza ki az akkut (2.).

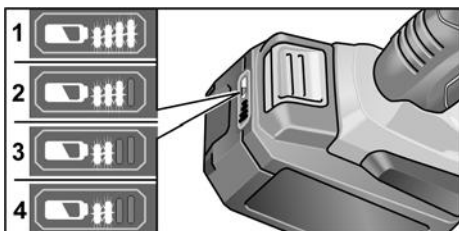


VIGYÁZAT!

Használaton kívül óvja az akku érintkezőit. A laza fém alkatrészek az érintkezőket rövidre zárhatják – robbanás- és tűzveszély áll fenn!

Az akku töltési állapota

- A gomb megnyomásával az akku LED-es állapotkijelzőjén ellenőrizhető az akku töltési állapota.



A kijelző 5 másodperc után kialszik. Ha a LED-ek egyike villog, az akkut fel kell tölteni. Ha a gomb megnyomásakor egy LED sem világít, akkor az akku hibás és ki kell cserélni.

Be- és kikapcsolás

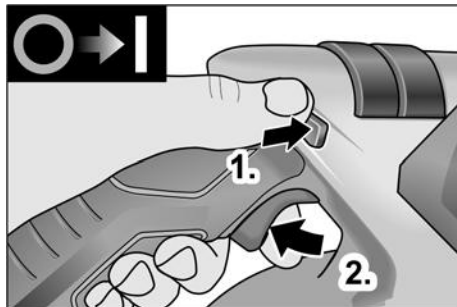


VIGYÁZAT!

A kapcsoló biztonsági okokból nincs reteszelve, és fűrészelés közben nyomva kell tartani.

A bekapcsolás ellen védő retesz megakadályozza a véletlen bekapcsolást és reteszeli a védőburkolatot.

A fűrész mindig csak munkapozícióban kapcsolja be.



- Nyomja felfelé a bekapcsolási reteszelőt, és tartsa nyomva (1.).
- Nyomja le a kapcsolót, és tartsa nyomva (2.).
- Engedje el a bekapcsolási reteszelőt (ha a fűrész már elmerült).

Kikapcsolás:

- Engedje el a kapcsolót.

Párhuzamos ütköző



FIGYELMEZTETÉS!

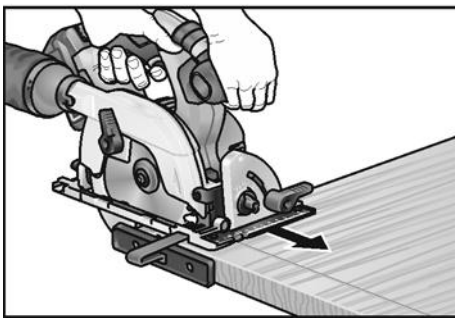
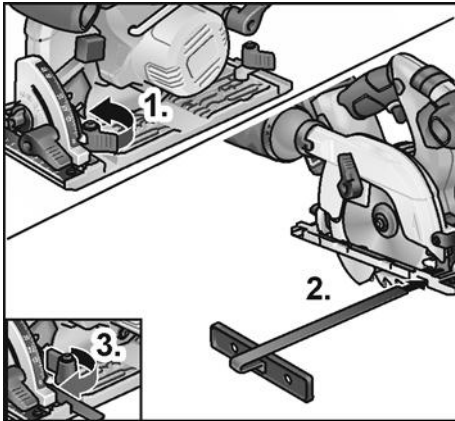
Az elektromos kéziszerszámok végzett munkák előtt az akkumulátort ki kell venni a készülékből.



MEGJEGYZÉS

A fűrész mellékelt szállító kofferbe történő elhelyezéséhez le kell szerelni a párhuzamos ütközőt.

A párhuzamos ütközőt a fűrész haladási irányában jobb, vagy bal oldalon lehet felszerelni.



- Szerelje fel a szorító csavart/szorító kart a párhuzamos ütköző rögzítéséhez (1.).
- Tolja be a párhuzamos ütközőt, és állítsa be a kívánt szélességre (2.).
- Húzza meg a szorítócsavart (3.).

Munkák az elektromos szerszámmal

VIGYÁZAT!

A készülék kikapcsolása után rövid ideig még mozog a fűrészlap.
Ha a forgó fűrészlap érinti a munkadarabot, akkor visszarúgás történhet.

MEGJEGYZÉS

A túl erős előtolás csökkenti a készülék teljesítőképességét, rontja a vágás minőségét, és lecsökkenti a fűrészlap élettartamát.

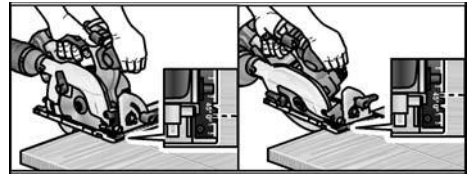
Vágás rajz alapján

- Csatlakoztassa az elszívó tömlőt.
- Állítsa be a vágási mélységet a szükséges mértékűre.
- Szükség esetén állítsa be a gérszöget.
- Dugja be a hálózati dugót.
- Kapcsolja be az elszívóberendezést.
- Jobb kezével fogja meg a markolatot.
- Helyezze a vágóasztalra a munkadarabra.
- Kapcsolja be a fűrészelt és várja meg, amíg a fűrészlap eléri a maximális fordulatszámot.
- Vezesse a fűrészelt lassan az anyaghoz.

i

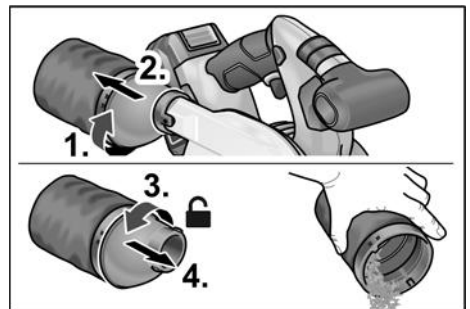
MEGJEGYZÉS

A vágóasztalon lévő vágásjelölések mutatják meg a fűrészlap pozícióját derékszögű vágásnál.



- Egyenes elötollással vezesse át a fűrészelt az anyagon.
- A vágás befejezése után:
 - Kapcsolja ki a fűrészelt. A fűrészlap még rövid ideig forog!
 - A fűrész megemelésénél lezáródik a billenőbura.
- A munka befejezése után: Alaposan tisztítsa meg az elektromos szerszámot és a tartozékokat.

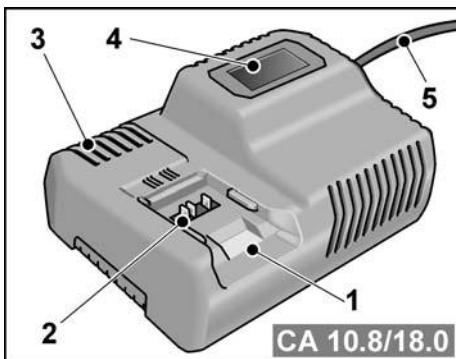
Szűrő:



i MEGJEGYZÉS

Nagy munkadarabok megmunkálásához, vagy egyenes szélek vágásához egy lécut, vagy hasonló eszközt rögzíthet a munkadarabhoz, és a körfűrész a vágóasztallal e vezető segédeszköz mellett tolhatja végig.

Töltőkészülék



- 1 Az akku rekesze
- 2 Érintkezők
- 3 Szellőzőnyílások
- 4 Az akku töltési állapotának kijelzője
- 5 Hálózati kábel hálózati csatlakozóval

A CA 10.8/18.0 töltőkészülék rendeltetésszerűen az alábbi típusú FLEX-akkuk töltésére szolgál:

- AP 10.8 (2,5 Ah),
- AP 18.0 (2,5 Ah),
- AP 10.8 (5,0 Ah),
- AP 18.0 (5,0 Ah).

Az akku hosszú élettartamával kapcsolatos tanácsok

! VIGYÁZAT!

- Az akkut soha ne tárolja 0 °C alatti vagy 55 °C feletti hőmérsékleten.
- Az akkut ne töltsé magas páratartalmú környezetben vagy magas környezeti hőmérsékleten.
- Ne fedje le az akkukat és a töltőkészülékeket a töltés során.
- A töltés befejezésekor a töltőkészüléket húzza ki a konnektorból.

A töltési folyamat alatt az akku és a töltőkészülék felmelegedhet.

Ez teljesen normális!

A lítium-ion akkumulátorok nem rendelkeznek memória effektussal. Ennek ellenére az akkukat a feltöltés előtt teljesen le kell meríteni, és a töltési folyamatot mindig teljesen be kell fejezni.

A hosszabb ideig nem használt akkukat részlegesen feltöltve, hűvös helyen tárolja.

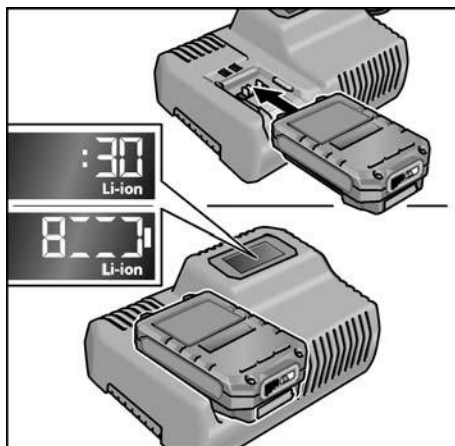
A töltési folyamat

! VIGYÁZAT!

A mellékelt töltőkészülékkel csak eredeti akkukat töltsön fel.

- Csatlakoztassa a töltőkészülék hálózati csatlakozóját.

A kijelző háttérvilágítása 2 másodpercig világít, majd kialszik. Megjelenik az OK felirat.

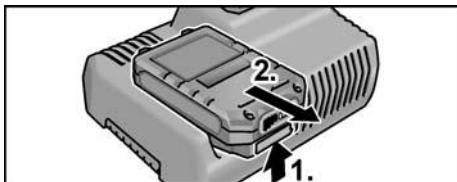


- Az akkut nyomja be teljesen, ütközésig a töltőkészülékbe.
 - A kijelzőn váltakozva látható a töltési folyamat hátra lévő időtartama (az akku teljes feltöltéséig), valamint a töltési folyamat grafikus megjelenítése.
 - A kijelző háttérvilágítása narancs színű, ha az akku töltése 80% alatt van.
 - Ha az akku töltési szintje eléri a 80%-ot, a kijelző zöld színre vált, és az OK felirat jelenik meg.

- Ha az akku teljesen fel van töltve, a kijelzőn a  felirat jeleik meg.

A zöld háttérvilágítás kis idő múlva kialszik.

- Vegye ki az akkut a töltőkészülekből.



- Húzza ki a hálózati csatlakozót.

MEGJEGYZÉS

Ha az akku töltőkészülékbe való behelyezése után a kijelző villog, akkor az akku vagy a töltőkészülék hibás.



A kijelző lassan villog.
A háttérvilágítás narancs színű.

Az akku túl meleg vagy túl hideg. A töltési folyamat elindul, amint az akku eléri a töltési hőmérsékletét (0 °C...55 °C).



A kijelző gyorsan villog.
A háttérvilágítás piros színű.

Vegye ki, majd helyezze be ismét az akkut. Ha a kijelzőn ugyanazt látja, akkor az akku hibás. Cserélje ki vagy szakszervizben javíttassa meg az akkut.

Ha egy másik akkunál is ugyanez a hibaüzenet jelenik meg, akkor a töltőkészülék a hibás. Javíttassa meg a töltőkészüléket egy szakszervizben.

Karbantartás és ápolás



FIGYELMEZTETÉS!

Az elektromos kéziszerszámon végzett munkák előtt az akkumulátort ki kell venni a készülékből.

Tisztítás

Az elektromos szerszám tisztítása



FIGYELMEZTETÉS!

Nem szabad vizet, vagy folyékony tisztítószerrel használni.

- A ház belső terét és a motort száraz sűrített levegővel rendszeresen át kell fújni.
- A vágóasztalt és a beállító eszközöket porszívóval és ecsettel tisztítsa meg.
- A csuklókat fújja be alkalmanként gépolajjal.
- A vezetősínt szintén meg kell tisztítani, hogy a fűrészes vezetése és így a vágás pontossága ne romoljon.

Töltőkészülék



FIGYELMEZTETÉS!

Minden munkavégzés előtt a hálózati csatlakozót ki kell húzni. Nem szabad vizet, vagy folyékony tisztítószerrel használni.

- A port és szennyeződést ecsettel vagy száraz törleruhával távolítsa el a burkolatról.

Javítások

Javításokat kizárólag a gyártó cég által felhatalmazott ügyfélszolgálati műhely végezhet.



MEGJEGYZÉS

A motorházon lévő csavarokat a garanciaidő alatt ne csavarja ki. Ennek figyelmen kívül hagyása esetén megszűnnek a gyártó cég garanciális kötelezettségei.

Pótalkatrészek és tartozékok

A további tartozékok, különösen az alkalmazott szerszámok a gyártó katalógusában tekinthetők meg.

Robbantott rajzok és pótalkatrész-jegyzékek honlapunkon találhatóak:

www.flex-tools.com

Ártalmatlanítási tudnivalók

FIGYELMEZTETÉS!

A kiszolgált készülékeket a hálózati kábel eltávolításával használhatatlannokká kell tenni.



Csak az EU tagországai számára
Sohase dobja az elektromos
szerszámokat a háztartási hulladék
közé!

Az EK elhasznált elektromos és elektronikus készülékekre vonatkozó 2012/19/EU európai és a nemzeti jogba átvett iránymutatása szerint az elhasznált elektromos szerszámokat elkülönítve kell gyűjteni, és gondoskodni kell a környezet-kímélő módon történő újrahasznosításukról.



MEGJEGYZÉS

Az ártalmatlanítási lehetőségekről tájékozódjon a szakkereskedőknél!

CE-Megfelelőség

Egyedüli felelősségünk tudatában kijelentjük, hogy a „Műszaki adatok” alatt leírt termék megfelel az alábbi szabványoknak vagy normatív dokumentumoknak:

EN 62841, a 2014/30/EU, a 2006/42/EK és a 2011/65/EU irányelvek rendelkezései szerint.

A műszaki dokumentációkért felelő személy:
FLEX-Elektrowerzeuge GmbH, R & D
Bahnhofstrasse 15, D-71711 Steinheim/Murr

Eckhard Rühle
Manager Research &
Development (R & D)

Klaus Peter Weinper
Head of Quality
Department (QD)

14.11.2017

FLEX-Elektrowerzeuge GmbH
Bahnhofstrasse 15, D-71711 Steinheim/Murr

Felelősség kizárása

A gyártó cég és a képviselői nem felelnek az olyan károkért vagy az üzletmenet megszakadása miatt elmaradt nyereségért, amelyeket a termék vagy a termék nem megengedett használata okozott.

A gyártó cég és a képviselője nem felel azokért a károkért, amelyek a készülék szakszerűtlen alkalmazása miatt vagy más gyártó cégek termékeivel kapcsolatban következnek be.

Obsah

Použité symboly	183
Symboly na nářadí	183
Pro Vaši bezpečnost	183
Hlučnost a vibrace	185
Technické údaje	186
Na první pohled	187
Návod k použití	188
Údržba a ošetřování	193
Pokyny pro likvidaci	193
Prohlášení o shodě C E	194
Vyloučení odpovědnosti	194

Použité symboly



VAROVÁNÍ!

Označuje bezprostředně hrozící nebezpečí. Při nedodržení upozornění hrozí usmrcení nebo nejtěžší poranění.



POZOR!

Označuje nějakou možnou nebezpečnou situaci. Při nedodržení upozornění hrozí poranění nebo věcné škody.



UPOZORNĚNÍ

Označuje aplikační tipy a důležité informace.

Symboly na nářadí



Před uvedením do provozu si přečtěte návod k obsluze!



Noste ochranu očí!



Noste protihlukovou ochranu!



Pokyn pro likvidaci použitého spotřebiče (viz stránka 193)!

Pro Vaši bezpečnost



VAROVÁNÍ!

Před použitím elektrického nářadí si přečtěte a potom jednejte:

- předložený návod k obsluze,
- "Všeobecné bezpečnostní pokyny" k zacházení s elektrickým nářadím v příloženém sešitu (čís. publikace: 315.915),
- pravidla a předpisy k zabránění úrazům, platné pro místo nasazení a jednejte podle nich.

Toto elektrické nářadí je konstruováno podle současného stavu techniky a uznávaných bezpečnostně-technických předpisů.

Při jeho používání může přesto dojít k ohrožení života uživatele nebo třetí osoby, event. poškození nářadí nebo jiných věcných hodnot. Elektrické nářadí používejte pouze

- pro stanovené použití,
- v bezvadném bezpečnostně-technickém stavu.

Okamžitě odstraňte poruchy omezující bezpečnost.

Stanovené použití

Okružní pila CS 62 18.0-EC je určena

- pro živnostenské použití v průmyslu a řemesle,
- pro podélné a příčné řezy s rovným průběhem řezu,
- k řezání masivního dřeva a deskových materiálů jako dřevotřískových desek, laťovek a MDF desek až do maximální tloušťky 62 mm,
- k použití s pilovými kotouči, které jsou pro toto nářadí nabízené firmou FLEX.

Není přípustné

- použití pilových kotoučů HSS a řezných kotoučů,
- stacionární použití jako stolní kotoučová pila,
- použití venku za deště,
- použití v místnostech ohrožených výbuchem.

Bezpečnostní pokyny pro kotoučové pily



VAROVÁNÍ!

Přečtěte si všechny bezpečnostní pokyny a upozornění v tomto návodu a řiďte se jimi. Chyby při dodržování výstražných upozornění a pokynů mohou způsobit úraz elektrickým proudem, požár a/nebo těžká poranění. Tento návod si dobře uschovejte pro pozdější použití.

Postup při řezání

- **NEBEZPEČÍ: Nedávejte ruce do oblastí řezání a na pilový kotouč.**
Držte pilu druhou rukou za **přídavnou rukojeť nebo těleso motoru**. Držíte-li pilu oběma rukama, nemůže dojít k jejich poranění pilovým kotoučem.
- **Nesahejte pod obrobek.** Ochranný kryt pod obrobkem Vás nemůže chránit před pilovým kotoučem.
- **Přizpůsobte hloubku řezu tloušťce obrobku.** Pod obrobkem by neměla být viditelná více než jedna plná výška zubu.
- **Nikdy nedržte řezaný obrobek v ruce nebo přes nohu.**
Zajistěte obrobek stabilním uchycením. Je důležité obrobek dobře uchytil, aby se minimalizovalo nebezpečí tělesného kontaktu, sevření pilového kotouču nebo ztráty kontroly.
- **Když provádíte práce, při kterých může elektrické nářadí zasáhnout skrytá elektrická vedení, uchopte používané nářadí pouze za izolované plochy rukojeti.** Při kontaktu s vedením pod napětím jsou také kovové díly elektrického nářadí pod napětím a vede to k úrazu elektrickým proudem.
- **Při podélném řezání vždy používejte doraz nebo vodičko pro přesné vedení řezu podle hrany.** Zlepšuje to přesnost řezu a snižuje možnost sevření pilového kotouču.
- **Používejte vždy pilové kotouče správné velikosti a s vhodným upínacím otvorem (např. ve tvaru hvězdy nebo kulatým).** Pilové kotouče, které se nehodí k montážním dílům pily, způsobují házivost a vedou ke ztrátě kontroly.

- **Nikdy nepoužívejte poškozené nebo nesprávné podložky nebo šrouby pilového kotouču.** Podložky a šrouby pilového kotouču byly speciálně konstruované pro Vaši pilu, pro optimální výkon a provozní bezpečnost.

Zpětný ráz – příčiny a odpovídající bezpečnostní pokyny

Zpětný ráz je náhlou reakcí způsobenou zaseknutím, sevřením nebo nesprávným vyvážením pilového kotouču, která vede k tomu, že se pila nekontrolovatelně nadzvedne z obrobku a pohybuje se směrem k obsluhující osobě;

Když se pilový kotouč v uzavírající řezné spáře zasekne nebo sevře, zablokuje se a síla motoru odmrští pilu směrem k obsluhující osobě;

Bude-li pilový kotouč v řezu zkroucený nebo nesprávně vystředěný, mohou se zuby zadní hrany pilového kotouču zaseknout do povrchu obrobku, čímž se pilový kotouč pohybuje ven z řezné spáry a pila odskočí zpátky směrem k obsluhující osobě.

Zpětný ráz je následkem nesprávného nebo chybného použití pily.

Může se mu zabránit vhodnými preventivními opatřeními, jak je následovně popsáno.

- **Držte pilu pevně oběma rukama a dejte své ruce do polohy, ve které můžete síly zpětného rázu zachytit.**
Stůjte vždy po straně pilového kotouču, nikdy nedávejte pilový kotouč do jedné linie s Vaším tělem. Při zpětném rázu může pila odskočit dozadu, avšak vhodnými preventivními opatřeními může obsluhující osoba síly zpětného rázu zvládnout.
- **Pokud je pilový kotouč sevřený nebo práci přerušíte, vypněte pilu a držte ji klidně v obrobku, až se pilový kotouč úplně zastaví. Nikdy se nepokoušejte pilu z obrobku odstranit nebo táhnout zpátky, dokud se pilový kotouč pohybuje, jinak může dojít k zpětnému rázu.**
Zjistěte a odstraňte příčinu sevření pilového kotouču.

- **Chcete-li pilu, která je v obrobku, opětovně spustit, vystředte pilový kotouč v řezné spáře a zkontrolujte, nejsou-li pilové zuby zaseknuté v obrobku.** Bude-li pila při sevřeném pilovém kotouči znovu spuštěna, může se pohybovat ven z obrobku nebo způsobit zpětný ráz.
- **Podepřete velké desky, aby se zmenšilo riziko zpětného rázu způsobené sevřením pilového kotouče.** Velké desky se mohou působením své vlastní hmotnosti prohnut. Desky se musí podepřít na obou stranách, jak v blízkosti řezné spáry, tak také na hraně.
- **Nepoužívejte žádné tupé nebo poškozené pilové kotouče.** Pilové kotouče s tupými nebo nesprávně vyhnutými zuby způsobují vlivem příliš těsné řezné spáry zvýšené tření, sevření pilového kotouče a zpětný ráz.
- **Před řezáním pevně utáhněte nastavení hloubky a úhlu řezu.** Pokud během řezání nastavení změníte, může dojít k sevření pilového kotouče a zpětnému rázu.
- **Buďte zvláště opatrní při řezání do stávajících stěn nebo jiných skrytých oblastí.** Při řezání se může zanořující se kotouč zablokovat skrytými předměty a způsobit zpětný ráz.

Funkce ochranného krytu

- **Před každým použitím zkontrolujte, zda se ochranný kryt bezvadně zavírá. Nepoužívejte pilu, není-li ochranný kryt volně pohyblivý a okamžitě se nezavírá. Otevřený ochranný kryt nikdy neupevňujte nebo nepřivazujte; tím by byl pilový kotouč nechráněn.** Pokud by pila spadla neúmyslně na zem, může se ochranný kryt deformovat. Zajistěte, aby se ochranný kryt volně pohyboval a při všech úhlech a hloubkách řezů se nedotýkal ani pilového kotouče, ani ostatních dílů.

- **Zkontrolujte stav a funkci pružin ochranného krytu. Pokud ochranný kryt a pružiny bezvadně nepracují, nechejte pilu před použitím opravit.** Poškozené díly, lepidlo usazeniny nebo nahromaděné piliny mohou způsobit zpožděnou činnost spodního ochranného krytu.
- **Neodkládejte pilu na pracovní stůl nebo podlahu, aniž by ochranný kryt nezakrýval pilový kotouč.** Nechráněný, dobíhající pilový kotouč pohybuje pilou proti směru řezu a řeže, co je mu v cestě. Dbejte při tom na dobu doběhu pily.

Dodatečné bezpečnostní pokyny

- **Nesahejte rukama do odhazování pilin.** Můžete se poranit na rotujících dílech.
- **Nepracujte s pilou nad hlavou.** Nemáte tak nad elektrickým náradím žádnou dostatečnou kontrolu.
- **Neprovozujte elektrické nářadí stacionárně.** Není dimenzováno pro provoz se stolem pily.
- **Nepoužívejte žádné pilové kotouče z HSS oceli (High speed steel).** Takové pilové kotouče se mohou snadno zlomit.
- **Neřežte žádné železné kovy.** Ťhavé třísky mohou zapálit odsávání prachu.

Hlučnost a vibrace

Hodnoty hluku a vibrací byly zjištěny podle EN 62841.

Hladina hluku nářadí vyhodnocená s filtrem A činí typicky:

- Hladina akustického tlaku: 83 dB(A);
- Hladina akustického výkonu: 94 dB(A);
- Nejistota: K = 3 dB.

Celková hodnota vibrací:

- Hodnota emisí: $a_h < 2,5 \text{ m/s}^2$
- Nejistota: K = 1,5 m/s^2



POZOR!

Uvedené naměřené hodnoty platí pro nová nářadí. Při denním nasazení se hodnoty hlučnosti a vibrací mění.

**UPOZORNĚNÍ**

Úroveň vibrací uvedená v těchto pokynech byla změřena měřicí metodou stanovenou normou EN 62841 a lze ji použít k vzájemnému srovnání elektrického nářadí. Je také vhodná pro předběžný odhad kmitavého namáhání. Uvedená úroveň vibrací reprezentuje hlavní aplikace elektrického nářadí. Bude-li ovšem elektrické nářadí použito pro jiné aplikace, s odlišnými vloženými nástroji nebo nedostatečnou údržbou, může se úroveň vibrací lišit. Může to podstatně zvýšit kmitavé zatížení během celé pracovní doby.

Pro přesné odhadnutí kmitavého namáhání

se mají také zohlednit doby, ve kterých je nářadí vypnuto nebo sice běží, ale ve skutečnosti se nepoužívá. Může to podstatně redukovat kmitavé namáhání během celé pracovní doby. Stanovte dodatečná bezpečnostní opatření k ochraně obsluhy před účinky vibrací, jako například: údržba elektrického nářadí a vložených nástrojů, udržování teploty rukou, organizace průběhu práce.

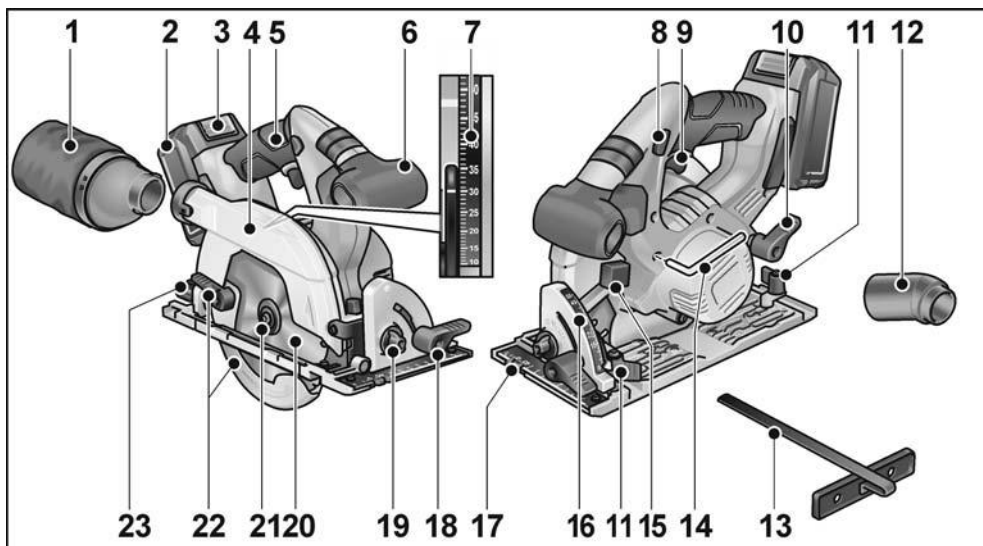
**POZOR!**

Při akustickém tlaku větším než 85 dB(A) noste ochranu sluchu.

Technické údaje

		CS 62 18.0-EC
Typ nářadí		Ruční okružní pila
Akumulátor	Ah	5,0
Doba nabíjení (akumulátor 5,0 Ah)	min	max. 45
Otáčky naprázdno	ot./min	5.000
Pilový list-Úložná díra	mm	20
Max. pilový kotouč- průměr	mm	165
Max. šířka řezu	mm	1,6
Max. tloušťka základního kotouče	mm	1,0
Max. hloubka řezu	mm	62
Max. pokosový řez		50°
Hmotnost podle standardu „EPTA-procedure 01/2003“ (s akumulátorem 5,0 Ah)	kg	3,9
Hmotnost akumulátoru	kg	0,72
Přednastavení úhlu		22,5°, 45°, 50°

Na první pohled



- | | | | |
|----|---|----|--|
| 1 | Filtr | 14 | Klíč na šrouby s vnitřním šestihranem |
| 2 | Akumulátor | 15 | Aretační tlačítko vřetena |
| 3 | Odjišťování akumulátoru | 16 | Měřítko úhlu pokosu |
| 4 | Překlápěcí ochranný kryt | 17 | Základní deska |
| 5 | Rukojeť | 18 | Upínací páka pro úhel pokosu |
| 6 | Přídavná rukojeť | 19 | Předvolba úhlu |
| 7 | Měřítko pro nastavení hloubky řezu | 20 | Pilový kotouč |
| 8 | Blokování zapnutí pro vypínač | 21 | Upínací šroub s upínací přírubou |
| 9 | Vypínač | 22 | Přestavovací páka pro překlápěcí ochranný kryt |
| 10 | Upínací páka pro předvolbu hloubky řezu | 23 | Upínací šroub pro předvolbu úhlu pokosu |
| 11 | Upínací šroub pro souběžný doraz | | |
| 12 | Připojovací hrdlo | | |
| 13 | Paralelní doraz | | |

Návod k použití

VAROVÁNÍ!

Před prováděním veškerých prací na elektrickém nářadí vyjměte z nářadí akumulátor.

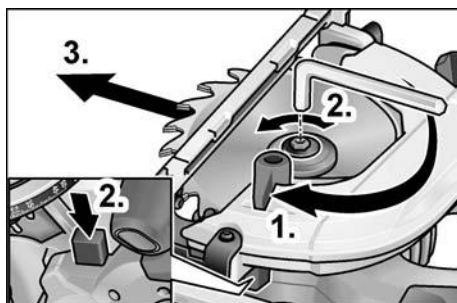
Před uvedením do provozu

- Vybalte elektrické nářadí a příslušenství a zkontrolujte je na kompletnost dodávky a eventuální přepravní poškození.

Upevnění nebo výměna pilového kotouče

i UPOZORNĚNÍ

Doporučuje se používat pouze pilové kotouče, které jsou firmou FLEX nabízené pro toto nářadí.



VAROVÁNÍ!

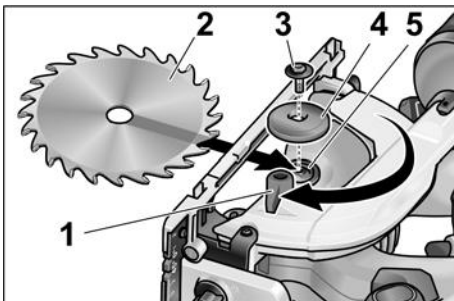
Před prováděním veškerých prací na elektrickém nářadí vyjměte z nářadí akumulátor.

- Stiskněte aretaci vřetena a držte ji stisknutou.
- Pomocí přiloženého klíče pro šrouby s vnitřním šestihranem povolte proti směru pohybu hodinových ručiček upínací šroub.
- Vyšroubujte upínací šroub (3) a vyndejte přední upínací přírubu (4).
- Vyndejte pilový kotouč (2) směrem dolů z tělesa nářadí.

POZOR!

- Dbejte na montážní polohu zadní (5) a přední upínací příruby (4).

- Směr řezání zubů (směr šipky na pilovém kotouči) musí souhlasit se šipkou směru otáčení na tělese nářadí.



- V případě potřeby vyčistěte zadní (5) a přední upínací přírubu (4).
- Zasuňte pilový kotouč zespodu do tělesa nářadí.
- Nasadte přední upínací přírubu (4) nákrůžkem směrem ven a zašroubujte rukou ve směru pohybu hodinových ručiček upínací šroub (3).
- Stiskněte aretaci vřetena a držte ji stisknutou. Pomocí klíče pro šrouby s vnitřním šestihranem upínací šroub (3) pevně utáhněte.

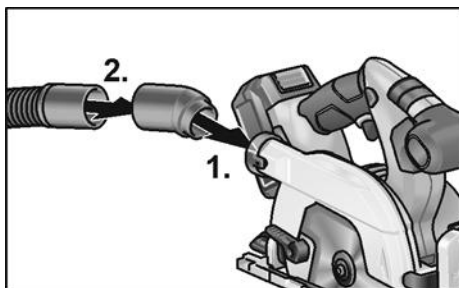
Odsávání třísek

VAROVÁNÍ!

Prach uvolněný z materiálů jako jsou nátěry obsahující olovo, některé druhy dřeva, minerály a kovy může vytvářet ohrožení pro obsluhující personál nebo v blízkosti se nacházející osoby. Vdechnutí nebo kontakt s tímto prachem může vést k onemocnění dýchacích cest a/nebo k alergickým reakcím.

- Postarejte se o dobré větrání pracoviště!
- Pokud možno používejte externí odsávání prachu.
- Doporučuje se použití ochranné dýchací masky s třídou filtru P2.

Zabraňte nahromadění prachu na pracovišti. Prach se může snadno vznítit.



- Nasuňte připojovací hrdlo (1.).
- Na připojovací hrdlo připevněte odsávací hadici s adaptérem (2.).
- Připojte odsávací hadici na odsávací zařízení.
Dodržujte návod k obsluze odsávacího zařízení! Zkontrolujte upevnění!

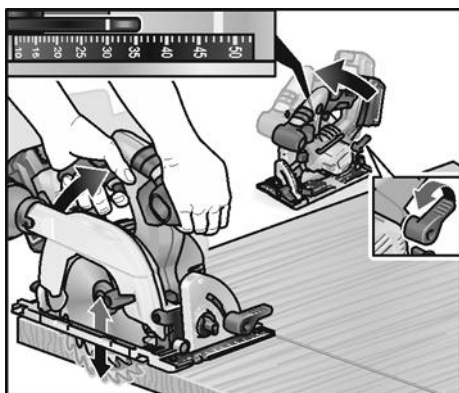
Nastavení hloubky řezu

i UPOZORNĚNÍ

Pro optimální výsledky řezu by hloubka řezu měla být o 2–5 mm větší než tloušťka řezaného materiálu.

! VAROVÁNÍ!

Před prováděním veškerých prací na elektrickém nářadí vyjměte z nářadí akumulátor.



- Povolte šroub s kolíkovou rukojetí pro nastavení hloubky řezu.
- Nastavte na stupnici potřebnou hloubku řezu.
- Šroub s kolíkovou rukojetí pevně utáhněte.

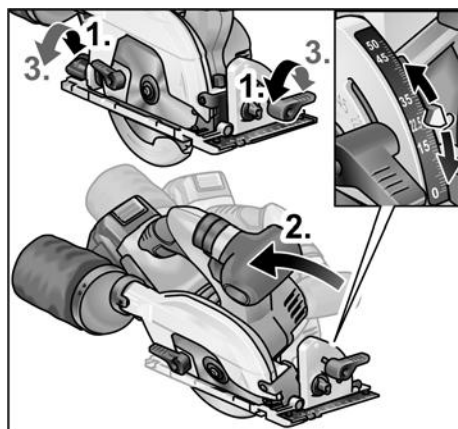
Nastavení pokosového úhlu

i UPOZORNĚNÍ

Při pokosových řezech je hloubka řezu menší, než hodnota zobrazená na stupnici pro hloubku řezu.

! VAROVÁNÍ!

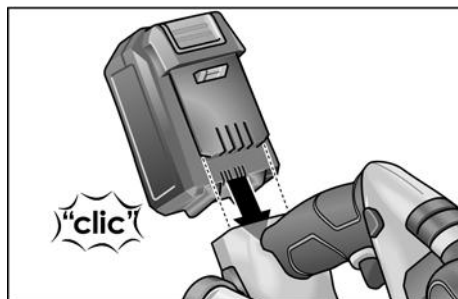
Před prováděním veškerých prací na elektrickém nářadí vyjměte z nářadí akumulátor.



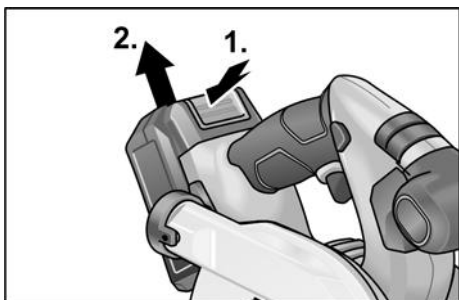
- Povolte šroub s kolíkovou rukojetí (1.).
- S pomocí stupnice nastavte potřebný pokosový úhel (2.).
- Šroub s kolíkovou rukojetí pevně utáhněte (3.).

Nasazení/výměna akumulátoru

- Nabítený akumulátor zasuňte do elektrického nářadí, až úplně zaskočí.



- Pro vyjmutí stiskněte odjišťovací tlačítka (1.) a akumulátor vytáhněte (2.).

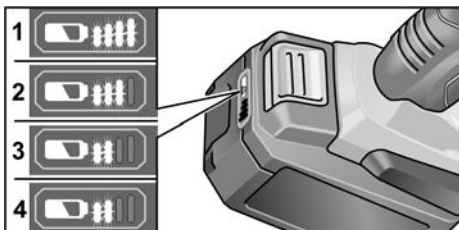


POZOR!

Když akumulátor nepoužíváte, chraňte jeho kontakty. Volné kovové díly mohou zkratovat kontakty, hrozí nebezpečí výbuchu a požáru!

Stav nabití akumulátoru

- Stisknutím tlačítka lze pomocí LED ukazatele stavu akumulátoru zkontrolovat stav nabití.



Ukazatel zhasne za 5 sekund.

Když některá LED bliká, musí se akumulátor nabít. Pokud po stisknutí tlačítka nesvíí žádná LED, je akumulátor vadný a musí se vyměnit.

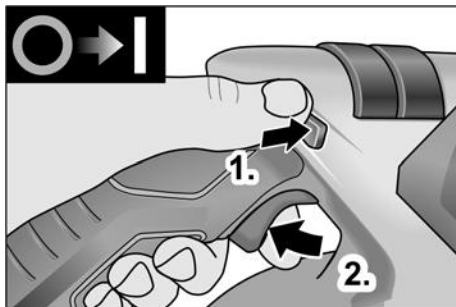
Zapnutí a vypnutí

POZOR!

Z bezpečnostních důvodů nebude spínač zaaretován a během řezání se musí držet stisknutý.

Blokování zapnutí zabraňuje nechtěnému zapnutí a blokuje ochranný kryt.

Pilu vždy zapněte až v pracovní poloze.



- Stiskněte blokování zapnutí směrem nahoru a držte je stisknuté (1.).
- Stiskněte vypínač a držte jej stisknutý (2.).
- Uvolněte blokování zapnutí (když byla pila zanořena).

K vypnutí:

- Uvolněte vypínač.

Paralelní doraz

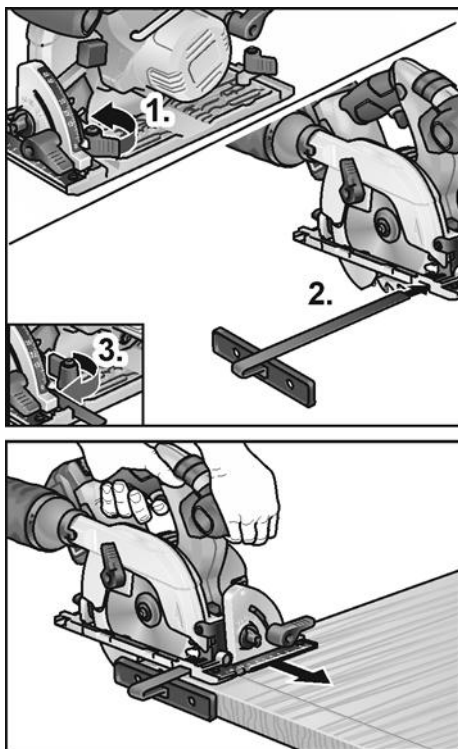
VAROVÁNÍ!

Před prováděním veškerých prací na elektrickém nářadí vyjměte z nářadí akumulátor.

UPOZORNĚNÍ!

K odložení pily do dodávaného přepravního kufříku se musí demontovat paralelní doraz.

Paralelní doraz lze namontovat vlevo nebo vpravo ve směru posuvu pily.



- Namontujte křídlatý šroub/upínací třmen k upevnění paralelního dorazu (1.).
- Zasuňte paralelní doraz a nastavte jej na požadovanou šířku (2.).
- Křídlaté šrouby pevně utáhněte (3.).

Práce s elektrickým nářadím



POZOR!

Po vypnutí pilový kotouč ještě krátkou dobu dobíhá.

Když se rotující pilový kotouč dotkne obrobku, může dojít ke zpětnému rázu.



UPOZORNĚNÍ

Příliš silný posuv snižuje výkonnost nářadí, zhoršuje kvalitu řezu a snižuje životnost pilového kotouče.

Řezání podle orýsování

- Připojte odsávací hadici.
- Nastavte hloubku řezu na potřebný rozměr.

- V případě potřeby nastavte pokosový úhel.
- Zastrčte síťovou zástrčku.
- Zapněte odsávací zařízení.
- Uchopte pravou rukou rukojeť.
- Nasaďte stůl pily na obrobek.
- Zapněte pilu a počkejte, až pilový kotouč dosáhne maximálních otáček.
- Přiblížte pilu pomalu k materiálu.



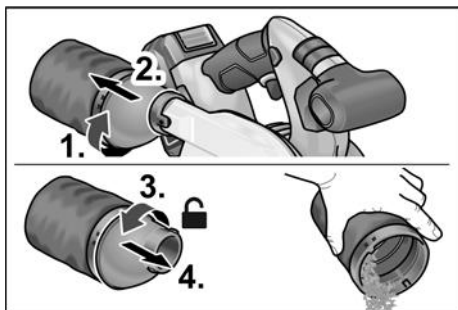
UPOZORNĚNÍ

Označení řezu na stole pily ukazují polohu pilového kotouče při pravouhlejmu řezu.



- Veďte pilu rovnoměrným posuvem materiálem.
- Po ukončení řezu:
 - Vypněte pilu. Pilový kotouč ještě krátkou dobu dobíhá!
 - Při nadzvednutí pily se překlápěcí ochranný kryt zavře.
- Po ukončení práce: Elektrické nářadí a příslušenství důkladně vyčistěte.

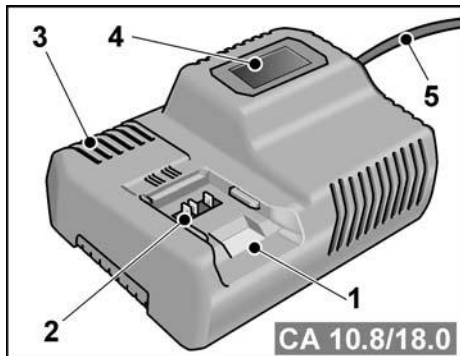
Filtr:



UPOZORNĚNÍ

K opravování velkých obrobků nebo řezání rovných hran můžete také na obrobek upevnit lištu nebo podobně a kotoučovou pilu se stolem pily vést podél tohoto pomocného dorazu.

Nabíječka



- 1 Otvor pro vložení akumulátoru
- 2 Kontakty
- 3 Větrací štěrby
- 4 Displej pro zobrazení provozního stavu
- 5 Síťový kabel se síťovou zástrčkou

Nabíječka CA 10.8/18.0 je určena k nabíjení akumulátorů FLEX typu:

- AP 10.8 (2,5 Ah),
- AP 18.0 (2,5 Ah),
- AP 10.8 (5,0 Ah),
- AP 18.0 (5,0 Ah).

Pokyny pro zabezpečení dlouhé životnosti akumulátoru

⚠ POZOR!

- Akumulátory nikdy nenabíjejte při teplotě nižší než 0 °C, resp. vyšší než 55 °C.
- Akumulátory nenabíjejte v prostředí s velkou vlhkostí vzduchu nebo vysokou teplotou.
- Akumulátory a nabíječku během nabíjení nezakrývejte.
- Po skončení nabíjení odpojte síťovou zástrčku nabíječky.

Akumulátor a nabíječka se během nabíjení zahřívají. To je normální!

U lithium-iontových akumulátorů nevzniká známý „paměťový efekt“. Přesto by se měl akumulátor před nabíjením úplně vybit a nabíjení vždy zcela dokončit.

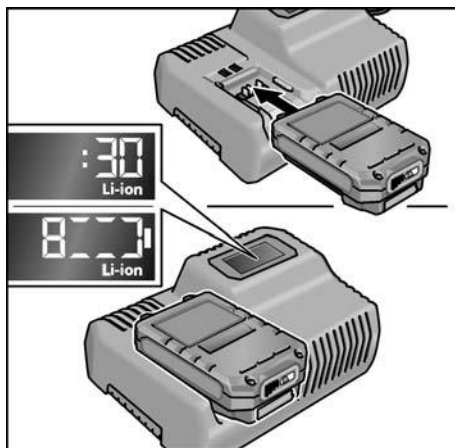
Pokud akumulátory delší dobu nepoužíváte, skladujte je částečně nabitě a v chladu.


Nabíjení

⚠ POZOR!

Do dodané nabíječky nasazujte pouze originální akumulátory.

- Zapojte síťovou zástrčku nabíječky do zásuvky.
Na 2 sekundy se zeleně rozsvítí podsvícení displeje a pak opět zhasne. Zobrazí se OK.



- Nasaďte akumulátor úplně do nabíječky, až zaskočí.
 - Na displeji se střídavě zobrazuje zbývající doba nabíjení (do úplného nabití akumulátoru) a grafické zobrazení stavu nabití.
 - Když je akumulátor nabitý na méně než 80 %, svítí podsvícení displeje oranžově.
 - Od nabití akumulátoru na 80 % svítí displej zeleně a zobrazí se OK.
- Akumulátor je plně nabitý, když se zobrazí ukazatel .

Zelené podsvícení po krátké době zhasne.

- Vyjměte akumulátor z nabíječky.



- Vytáhněte síťovou zástrčku ze zásuvky.

i UPOZORNĚNÍ

Pokud po nasazení akumulátoru do nabíječky displej bliká, vyskytla se u akumulátoru nebo nabíječky závada.



*Displej pomalu bliká.
Oranžové podsvícení.*

Akumulátor je příliš horký, resp. příliš studený. Jakmile bude mít akumulátor nabíjecí teplotu (0 °C – 55 °C), spustí se nabíjení.



*Displej rychle bliká.
Červené podsvícení.*

Vyjměte akumulátor z nabíječky a nasadte ho znovu. Pokud se ukazatel zobrazí znovu, je akumulátor vadný. Akumulátor vyměňte nebo nechte zkontrolovat v servisu.

Pokud se toto chybové hlášení zobrazí i s jiným akumulátorem, je vadná nabíječka. Nechte nabíječku zkontrolovat v servisu.

Údržba a ošetřování



VAROVÁNÍ!

Před prováděním veškerých prací na elektrickém nářadí vyjměte z nářadí akumulátor.

Čistění

Čistění elektrického nářadí



VAROVÁNÍ!

Nepoužívejte vodu nebo tekuté čisticí prostředky.

- Vnitřní prostor tělesa s motorem pravidelně vyfoukejte suchým stlačeným vzduchem.
- Stůl pily a nastavovací zařízení vyčistěte vysavačem a štětcem.
- Klouby příležitostně nastříkejte strojním olejem.
- Vyčistěte rovněž vodící lištu, aby se neomezilo vedení pily a tím přesnost řezu.

Nabíječka



VAROVÁNÍ!

Před veškerými pracemi vytáhněte síťovou zástrčku ze zásuvky. Nepoužívejte vodu nebo tekuté čisticí prostředky.

- Nečistoty a prach odstraňte z krytu štětcem nebo suchým hadrem.

Opravy

Opravy nechejte výhradně provádět prostřednictvím některé servisní dílny, autorizované výrobcem.



UPOZORNĚNÍ!

Během záruční doby nepovolujte šrouby na tělese motoru.

Při nedodržení zaniknou záruční závazky výrobce.

Náhradní díly a příslušenství

Další příslušenství, zejména vložné nástroje, si vyberte z katalogů výrobce.

Rozložená schémata a seznamy náhradních dílů najdete na naší webové stránce:

www.flex-tools.com

Pokyny pro likvidaci



VAROVÁNÍ!

Odstraněním síťového kabelu učinite vyloužené nářadí nepoužitelným.



Pouze pro země EU:

Nevyhazujte elektrické nářadí do domovního odpadu!

Podle evropské směrnice 2012/19/EU o elektrických a elektronických použitých spotřebičích a její realizace do národního práva se použité elektrické nářadí musí sbírat odděleně a dodávat do ekologické recyklace.



UPOZORNĚNÍ!

O možnostech likvidace se informujte u Vašeho specializovaného obchodníka!

Prohlášení o shodě C E

Prohlašujeme na výhradní zodpovědnost, že výrobek popsáný v části „Technické údaje“ je v souladu s následujícími normami nebo normativními dokumenty:

EN 62841 podle ustanovení směrnic 2014/30/EU, 2006/42/ES, 2011/65/EU.

Zodpovědný za technické podklady:

FLEX-Elektrowerkzeuge GmbH, R & D
Bahnhofstrasse 15, D-71711 Steinheim/Murr



Eckhard Rühle
Manager Research &
Development (R & D)

Klaus Peter Weinper
Head of Quality
Department (QD)

14.11.2017

FLEX-Elektrowerkzeuge GmbH
Bahnhofstrasse 15, D-71711 Steinheim/Murr

Vyloučení odpovědnosti

Výrobce a jeho zástupce neručí za škody a ušlý zisk vlivem přerušeni obchodní činnosti, která byla způsobená výrobkem nebo eventuálně nemožností jeho použití.

Výrobce a jeho zástupce neručí za škody, které byly způsobeny neodborným použitím nebo ve spojitosti s výrobky jiných výrobců.

Obsah

Použité symboly	195
Symboly na náradí	195
Pre Vašu bezpečnosť	195
Hlučnosť a vibrácia	197
Technické údaje	198
Na prvý pohľad	199
Návod na použitie	200
Údržba a ošetrovanie	205
Pokyny pro likvidaci	205
Prohlášení o shodě C E	206
Vylúčenie zodpovednosti	206

Použité symboly



VAROVANIE!

Označuje bezprostredne hroziace nebezpečenstvo. Pri nedodržíaní upozornenia hrozí usmrtenie alebo najťažšie poranenia.



POZOR!

Označuje nejakú možnú nebezpečnú situáciu. Pri nedodržíaní upozornenia hrozí poranenie alebo vecné škody.



UPOZORNENIE

Označuje aplikačné tipy a dôležité informácie.

Symboly na náradí



Pred uvedením do prevádzky si prečítajte návod na obsluhu!



Noste ochranu očí!



Noste protihlukovú ochranu!



Pokyn pre likvidáciu použitého spotrebiča (pozri strana 205)!

Pre Vašu bezpečnosť



VAROVANIE!

Pred použitím elektrického náradia si prečítajte a potom jednajte:

- predložený návod na obsluhu,
- „Všeobecné bezpečnostné pokyny“ na zaobchádzanie s elektrickým náradím v priloženom zošite (čís. publikácie: 315.915),
- pravidla a predpisy na zabránenie úrazom, platné pre miesto nasadenia a jednajte podľa nich.

Toto elektrické náradie je konštruované podľa súčasného stavu techniky a uznávaných bezpečnostne-technických pravidiel. Pri používaní môže napriek tomu dôjsť k ohrozeniu života používateľa alebo tretej osoby, event. poškodeniu náradia alebo iných vecných hodnôt.

Používajte elektrické náradie len

- pre stanovené použitie,
- v bezchybnom bezpečnostne-technickom stave.

Okamžite odstráňte poruchy, ktoré obmedzujú bezpečnosť.

Stanovené použitie

Okružná píla CS 62 18.0-EC je určená

- na živnostenské nasadenie v priemysle a remeslníctve,
- na pozdĺžne a priečne rezy s rovným priebehom rezu,
- na pílenie masívneho dreva a doskových materiálov ako drevotriekových dosiek, latoviek a MDF dosiek až do maximálnej hrúbky 62 mm,
- na použitie s pilovými kotúčmi, ktoré sú pre toto náradie ponúkané firmou FLEX.

Nie je prípustné

- použitie pilových kotúčov HSS a rezných kotúčov,
- stacionárne použitie ako stolová kotúčová píla,
- použitie vonku za dažďa,
- použitie v priestoroch ohrozených výbuchom.

Bezpečnostné pokyny pre kotúčové píly



VAROVANIE!

Prečítajte si všetky bezpečnostné pokyny a upozornenia v tomto návode a dodržiavajte ich. Chyby pri dodržiavaní výstražných upozornení a pokynov môžu spôsobiť úraz elektrickým prúdom, požiar a/alebo ťažké poranenia. Tento návod si dobre uschovajte pre neskoršie použitie.

Postup pri pílení

- **NEBEZPEČENSTVO: Nesiahajte rukami do priestoru pílenia a na pílový kotúč. Druhou rukou držte prídavnú rukoväť alebo kryt motora.** Ak budete kotúčovou pílu držať obidvoma rukami, nemôže dôjsť k ich poraneniu pílovým kotúčom.
- **Nesahajte pod obrobok.** Ochranný kryt Vás pod obrobkom nemôže chrániť pred pílovým kotúčom.
- **Hĺbku rezu prispôbajte hrúbke obrobku.** Pod obrobkom by nemala byť viditeľná viac ako jedna plná výška zuba.
- **Pílený obrobok nikdy nedržte v ruke alebo cez nohu.**
Zaistite obrobok stabilným uchytením. Je dôležité obrobok dobre uchytiť, aby sa minimalizovalo riziko telesného kontaktu, zovretia pílového kotúča alebo straty kontroly.
- **Ak budete vykonávať práce, pri ktorých môže náradie zasiahnuť skryté elektrické vedenia, držte náradie len za izolované plochy rukoväti.** Kontakt s vedením, ktoré je pod napätím, spôsobí, že aj kovové súčiastky elektrického náradia sa dostanú pod napätie, čo má za následok zásah elektrickým prúdom.
- **V prípade pozdĺžnych rezov používajte vždy doraz alebo vodítko pre presné vedenie rezu podľa hrany.** Toto zlepší presnosť rezu a zníži možnosť zovretia pílového kotúča.

- **Používajte vždy pílové kotúče správnej veľkosti a s vhodným upínacím otvorom (napr. v tvare hviezdy alebo okrúhlym).** Pílové kotúče, ktoré sa nehodia k montážnym dielom píly, spôsobujú hádzavosť a vedú k strate kontroly.
- **Nikdy nepoužívajte poškodené alebo nesprávne podložky alebo skrutky pílového kotúča.** Podložky a skrutky pílových kotúčov sú skonštruované špeciálne pre Vašu pílu, pre optimálny výkon a prevádzkovú bezpečnosť.

Spätný ráz – príčiny a zodpovedajúce bezpečnostné pokyny

Spätný ráz je náhlou reakciou spôsobenou zaháknutím, zovretím alebo nesprávnym vyvážením pílového kotúča, čo vedie k tomu, že sa píla nekontrolovateľne nadvihne z obrobku a pohybuje sa smerom k obsluhujúcej osobe;

Ak sa pílový kotúč v uzatvárajúcej reznej škáre zahákne alebo zovrie, zablokuje sa a sila motora odmrští pílu smerom k obsluhujúcej osobe;

Ak sa pílový list v pílenom reze pootočí alebo bude nesprávne vystredený, môžu sa zuby zadnej hrany pílového kotúča zaháknúť v povrchu obrobku, vďaka čomu pílový kotúč vyskočí von z reznej škáry a píla odskočí naspäť smerom k obsluhujúcej osobe.

Spätný ráz je následkom nesprávneho alebo chybného použitia píly. Môže sa mu zabrániť vhodnými preventívnymi opatreniami, ako je nasledovne popísané.

- **Pílu držte pevne oboma rukami a dajte svoje ruky do polohy, v ktorej môžete silu spätného rázu zachytiť. Držte sa vždy bokom od pílového kotúča, pílový kotúč nikdy nedajte do jednej línie so svojím telom.** Pri spätnom ráze môže píla odskočiť dozadu, avšak vhodnými preventívnymi opatreniami môže obsluhujúca osoba silu spätného rázu zvládnuť.

- **Ak je pílový kotúč zovretý alebo ak prácu prerušíte, vypnite pílu a držte ju pokojne v obrobku dovtedy, kým sa pílový kotúč úplne nezastaví. Nikdy sa nepokúšajte vytiahnuť pílu z obrobku alebo ju stiahnuť dozadu, kým sa pílový kotúč pohybuje, inak môže dôjsť k spätnému rázu.** Zistite a odstráňte príčinu zovretia pílového kotúča.
- **Ak chcete opätovne naštartovať pílu, ktorá je v obrobku, vycentrujte pílový kotúč v reznej škáre a skontrolujte, či zuby píly nie sú zaseknuté v obrobku.** Keď sa bude píla pri zovretom pílovom kotúči znovu štartovať, môže sa pohnúť z obrobku von alebo zapríčiniť spätný ráz.
- **Veľké dosky podprite, aby sa zabránilo riziku spätného rázu spôsobeného zovretím pílového kotúča.** Veľké dosky sa môžu svojou vlastnou hmotnosťou prehnúť. Dosky treba podprieť na oboch stranách, rovnako v blízkosti reznej škáry, ako aj na hrane.
- **Nepoužívajte žiadne tupé alebo poškodené pílové kotúče.** Pílové kotúče s tupými alebo nesprávne vyhnutými zubami zapríčinjajú vplyvom príliš úzkej reznej škáry zvýšené trenie, zovretie pílového kotúča a spätný ráz.
- **Pred začiatkom pílenia utiahnite nastavenia hĺbky rezu a uhla rezu.** Ak nastavenia počas pílenia zmeníte, môže dôjsť k zovretiu pílového kotúča a spätnému rázu.
- **Buďte predovšetkým opatrní pri pílení do existujúcich stien alebo iných oblastí, do ktorých nie je vidieť.** Pílový kotúč sa môže pri pílení do skrytých objektov zablokovať a spôsobiť spätný ráz.

Funkcia ochranného krytu

- **Pred každým začiatkom používania skontrolujte, či sa ochranný kryt bezchybne uzaviera. Pílu nepoužívajte vtedy, ak sa ochranným krytom nedá voľne pohybovať a neuzaviera sa okamžite. Otvorený ochranný kryt nikdy nepripevňujte alebo nepriväzujte; tým by bol pílový kotúč nechránený. Ak by píla neúmyselne spadla na zem, môže sa**

ochranný kryt deformovať. Zaisťte, aby sa ochranný kryt voľne pohyboval a presvedčte sa, či sa pri žiadnom uhlí pílenia alebo pri žiadnej hĺbke pílenia nedotýka pílového kotúča, ani iných dielov.

- **Skontrolujte stav a funkčnosť pružín ochranného krytu. Ak ochranný kryt a pružiny nepracujú bezchybne, nechajte pred použitím urobiť údržbu píly.** Poškodené diely, lepkavé usadeniny alebo nahromadené piliny môžu spôsobiť oneskorenú činnosť spodného ochranného krytu.
- **Pílu neodkladajte na pracovný stól alebo na zem bez zakrytia pílového kotúča ochranným krytom.** Nechránený, dobiehajúci pílový kotúč pohybuje pílu proti smeru pílenia a píli, čo sa mu dostane do cesty. Zoberťe pri tom do úvahy čas dobehu píly.

Doplňujúce bezpečnostné pokyny

- **Nesiahajte rukami do odhadzovania pilín.** Môžete sa poraniť na rotujúcich dieloch.
- **Nepracujte s pílu nad hlavou.** Nemáte tak nad elektrickým náradím žiadnu dostatočnú kontrolu.
- **Neprevádzkujte elektrické náradie stacionárne.** Nie je dimenzované pre prevádzku so stolom píly.
- **Nepoužívajte žiadne pílové kotúče z HSS ocele (High speed steel).** Takéto pílové kotúče sa môžu ľahko zlomiť.
- **Nerežte žiadne železné kovy.** Žeravé triesky môžu zapáliť odsávanie prachu.

Hlučnosť a vibrácia

Hodnoty hluku a vibrácií boli zistené podľa EN 62841.

Hladina hluku náradia vyhodnotená s filtrom A je typicky:

- Hladina akustického tlaku: 83 dB(A);
- Hladina akustického výkonu: 94 dB(A);
- Neistota: K = 3 dB.

Celková hodnota vibrácií:

- Hodnota emisii: $a_{hV} < 2,5 \text{ m/s}^2$
- Neistota: K = 1,5 m/s^2

⚠ POZOR!

Uvedené namerané hodnoty platia pre nové náradie. Pri dennom nasadení sa hodnoty hlučnosti a vibrácií menia.

i UPOZORNENIE

Úroveň vibrácií uvedená v týchto pokynoch bola nameraná meracou metódou, ktorú stanovuje norma EN 62841 a je možné ju použiť na vzájomné porovnanie elektrického náradia. Hodí sa aj na predbežné posúdenie kmitavého namáhania. Uvedená úroveň vibrácií reprezentuje hlavné aplikácie elektrického náradia.

Ak sa však elektrické náradie používa pre iné aplikácie, s odlišnými vloženými nástrojmi alebo s nedostatočnou údržbou, môže sa úroveň vibrácií líšiť. Toto môže kmitavé

namáhanie v priebehu celej pracovnej doby podstatne zvýšiť. Pre presný odhad kmitavého namáhania by sa mali tiež zohľadniť doby, v ktorých je náradie vypnuté alebo je síce v chode, ale v skutočnosti sa nepoužíva.

Toto môže kmitavé namáhanie v priebehu celej pracovnej doby zreteľne redukovat'. Stanovte dodatočné bezpečnostné opatrenia pre ochranu obsluhy pred účinkami vibrácií, ako napríklad: údržba elektrického náradia a vložených nástrojov, udržiavanie teploty rúk, organizácia pracovných postupov.

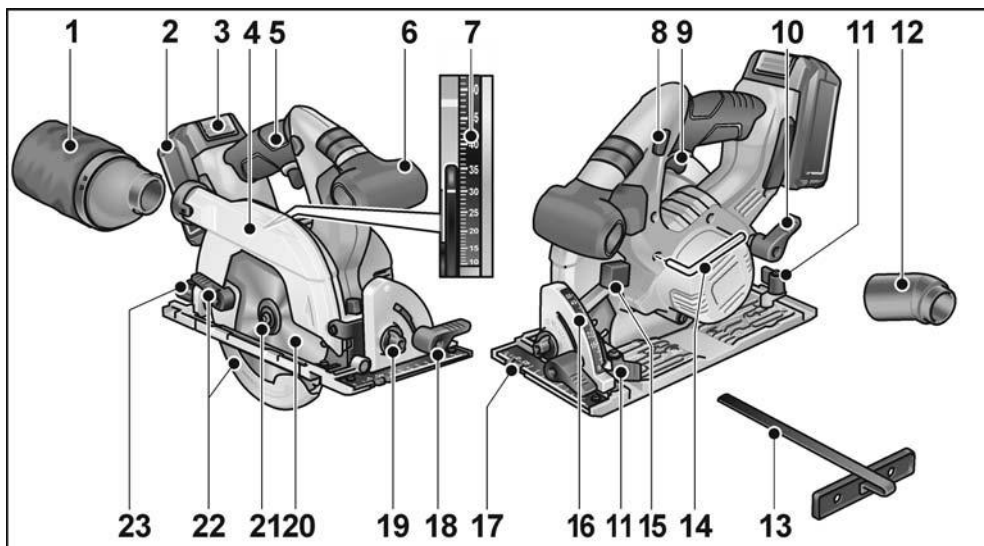
**POZOR!**

Pri akustickom tlaku väčšom ako 85 dB(A) používajte ochranu sluchu.

Technické údaje

		CS 62 18.0-EC
Typ náradia		Ručná okružná píla
Akumulátor	Ah	5,0
Čas nabíjania (akumulátor 5,0 Ah)	min	max. 45
Otáčky chodu naprázdno	ot./min	5.000
Pílový kotúč-upínací otvor	mm	20
max. priemer pílového kotúča	mm	165
max. šírka rezu	mm	1,6
max. hrúbka základného kotúča	mm	1,0
max. hĺbka rezu	mm	62
max. pokosový rez		50°
Hmotnosť podľa „EPTA-procedure 01/2003“ (s akumulátorom 5,0 Ah)	kg	3,9
Hmotnosť akumulátora	kg	0,72
Prednastavenie uhla		22,5°, 45°, 50°

Na prvý pohľad



- | | | | |
|----|---------------------------------------|----|---|
| 1 | Filter | 14 | Kľúč na skrutky s vnútorným šesťhranom |
| 2 | Akumulátor | 15 | Aretačné tlačidlo vretena |
| 3 | Odiš'ovanie akumulátora | 16 | Meradlo uhla pokosu |
| 4 | Preklápací ochranný kryt | 17 | Základná doska |
| 5 | Rukoväť | 18 | Upínacia páka pre uhol pokosu |
| 6 | Prídavná rukoväť | 19 | Predvoľba uhla |
| 7 | Meradlo pre nastavenie hĺbky rezu | 20 | Píl'ový kotúč |
| 8 | Blokovanie zapnutia pre vypínač | 21 | Upínacia skrutka s upínacou prírubou |
| 9 | Vypínač zap./vyp. | 22 | Prestavovacia páka preklápacieho ochranného krytu |
| 10 | Upínacia páka na predvoľbu hĺbky rezu | 23 | Upínacia skrutka pre predvoľbu uhla pokosu |
| 11 | Upínacia skrutka pre súbežný doraz | | |
| 12 | Pripojovacie hrdlo | | |
| 13 | Paralelný doraz | | |

Návod na použitie

! VAROVANIE!

Pred všetkými prácami na elektrickom náradí vyberte akumulátor z náradia.

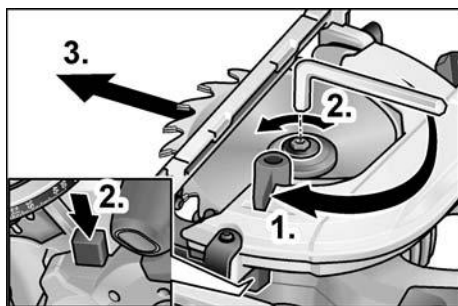
Pred uvedením do prevádzky

- Vybaľte elektrické náradie a príslušenstvo a skontrolujte kompletnosť dodávky a eventuálne prepravné poškodenia.

Upevnenie alebo výmena pilového kotúča

i UPOZORNENIE

Odporúča sa používať len pilové kotúče, ktoré sú firmou FLEX ponúkané pre toto náradie.



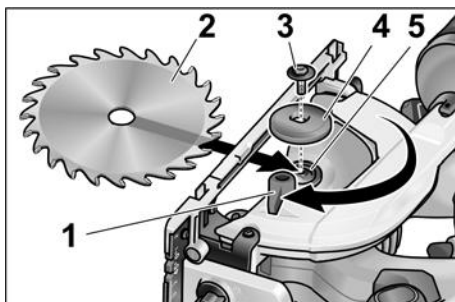
! VAROVANIE!

Pred všetkými prácami na elektrickom náradí vyberte akumulátor z náradia.

- Stlačte aretáciu vretena a držte ju stlačenú.
- Pomocou priloženého kľúča pre skrutky s vnútorným šesťhranom povoľte upínaciu skrutku proti smeru pohybu hodinových ručičiek.
- Vyskrutkujte upínaciu skrutku (3) a vyberte prednú upínaciu prírubu (4).
- Vyberte pilový kotúč (2) smerom dole z telesa náradia.

! POZOR!

- Dbajte na montážnu polohu zadnej (5) a prednej upínacej príruby (4).
- Smer rezania zubov (smer šípky na pilovom kotúči) musí byť zhodný so šípkou smeru otáčania na telese náradia.



- V prípade potreby vyčistite zadnú (5) a prednú upínaciu prírubu (4).
- Zasuňte pilový kotúč zospodu do telesa náradia.
- Nasadte prednú upínaciu prírubu (4) nákrúžkom smerom von a zaskrutkujte rukou upínaciu skrutku (3) v smere pohybu hodinových ručičiek.
- Stlačte aretáciu vretena a držte ju stlačenú. Pomocou kľúča pre skrutky s vnútorným šesťhranom upínaciu skrutku (3) pevne utiahnite.

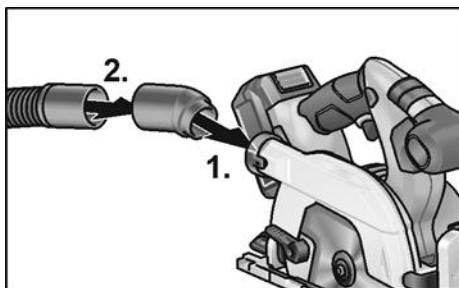
Odsávanie triesok

! VAROVANIE!

Prach uvoľnený z materiálov, napr. z náterov obsahujúcich olovo, z niektorých druhov dreva, minerálov a kovov môže byť škodlivý pre obsluhujúci personál alebo osoby, ktoré sa nachádzajú v blízkosti. Jeho vdychovanie alebo kontakt s takýmto prachom môže spôsobiť ochorenie dýchacích ciest a/alebo vyvolať alergické reakcie.

- Postarajte sa o dobré vetranie pracoviska!
- Ak je to možné, používajte externé odsávanie prachu.
- Odporúča sa použitie ochrannej dýchacej masky s triedou filtra P2.

Zabráňte nahromadeniu prachu na pracovisku. Prach sa môže ľahko vznietiť.



- Nasuňte pripojovacie hrdlo (1.).
- Na pripojovacie hrdlo pripevnite odsávaciu hadicu s adaptérom (2.).
- Pripojte odsávaciu hadicu na odsávacie zariadenie.
Dodržiavajte návod na obsluhu odsávacieho zariadenia! Skontrolujte upevnenie!

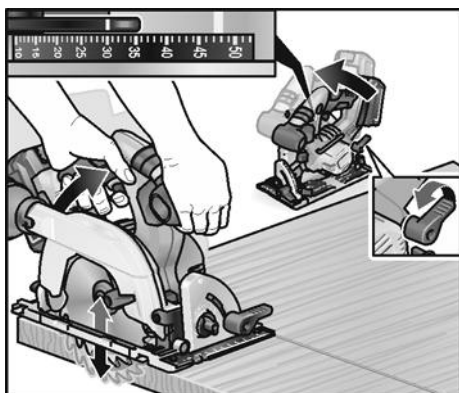
Nastavenie hĺbky rezu

i UPOZORNENIE

Pre optimálne výsledky rezu by mala byť hĺbka rezu o 2–5 mm väčší ako hrúbka rezaného materiálu.

! VAROVANIE!

Pred všetkými prácami na elektrickom náradí vyberte akumulátor z náradia.



- Povoľte skrutku s kolíkovou rukoväťou pre nastavenie hĺbky rezu.
- Nastavte na stupnici potrebnú hĺbku rezu.
- Skrutku s kolíkovou rukoväťou pevne utiahnite.

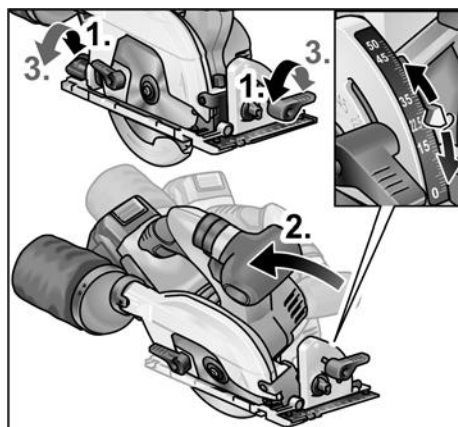
Nastavenie pokosového uhla

i UPOZORNENIE

Pri šikmých rezoch je hĺbka rezu menšia, než hodnota zobrazená na stupnici pre hĺbku rezu.

! VAROVANIE!

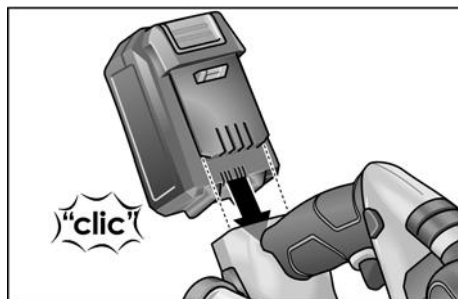
Pred všetkými prácami na elektrickom náradí vyberte akumulátor z náradia.



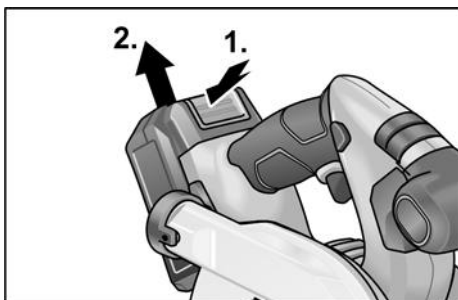
- Povoľte skrutky s kolíkovou rukoväťou (1.).
- S pomocou stupnice nastavte potrebný pokosový uhol (2.).
- Skrutky s kolíkovou rukoväťou pevne utiahnite (3.).

Vloženie/výmena akumulátora

- Nabitý akumulátor zatlačte do elektrického náradia tak, aby sa úplne zaistil.



- Pri vyberaní stlačte zaistovacie tlačidlá (1.) a akumulátor vytiahnite (2.).

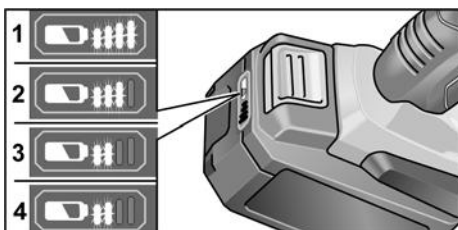


POZORI!

Pri nepoužívaní chráňte kontakty akumulátora. Volné kovové časti môžu vytvoriť krátke spojenie kontaktov, hrozí nebezpečenstvo výbuchu a požiaru!

Stav nabitia akumulátora

- Stlačením tlačidla sa môže na LED indikácii stavu nabitia akumulátora skontrolovať stav nabitia.



Indikácia po 5 sekundách zhasne.

Ak niektorá z LED bliká, akumulátor sa musí nabiť. Keď po stlačení tlačidla nesvieti žiadna LED, akumulátor je chybný a musí sa vymeniť.

Zapnutie a vypnutie

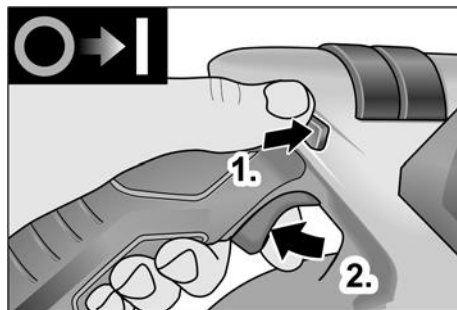


POZORI!

Z bezpečnostných dôvodov nebude spínač zaaretovaný a počas pílenia sa musí držať stlačený.

Blokovanie zapnutia zabraňuje nechcenému zapnutiu a blokuje ochranný kryt.

Pílu vždy zapnite až v pracovnej polohe.



- Stlačte blokovanie zapnutia smerom nahor a držte ho stlačené (1.).
- Stlačte vypínač a držte ho stlačený (2.).
- Uvoľnite blokovanie zapnutia (keď bola píla ponorená).

Pre vypnutie:

- Uvoľnite vypínač.

Paralelný doraz



VAROVANIE!

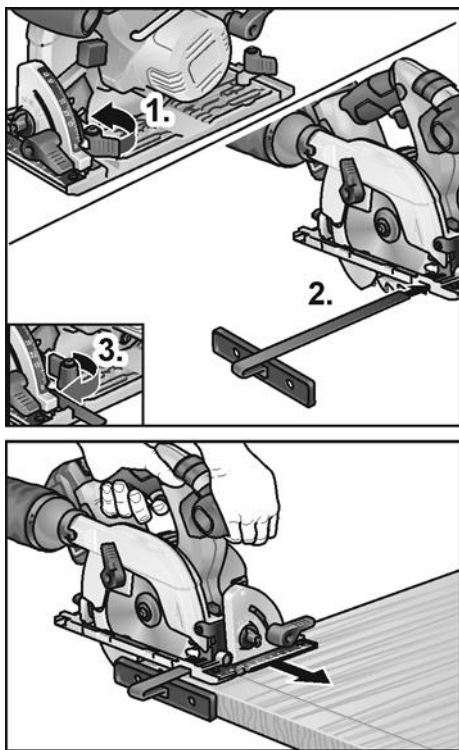
Pred všetkými prácami na elektrickom náradí vyberte akumulátor z náradia.



UPOZORNENIE

Na odloženie píly do dodávaného prepravného kufríka sa musí demontovať paralelný doraz.

Paralelný doraz je možné namontovať vľavo alebo vpravo v smere posuvu píly.



- Namontujte krídlovú skrutku/upínací strmeň pre upevnenie paralelného dorazu (1.).
- Zasuňte paralelný doraz a nastavte ho na požadovanú šírku (2.).
- Krídlové skrutky pevne utiahnite (3.).

Práca s elektrickým náradím



POZORI!

Po vypnutí pílový kotúč ešte krátku dobu. Keď sa rotujúci pílový kotúč dotkne obrobku, môže dôjsť k spätnému rázu.



UPOZORNENIE

Príliš silný posuv znižuje výkonnosť náradia, zhoršuje kvalitu rezu a znižuje životnosť pílového kotúča.

Rezanie podľa orysovania

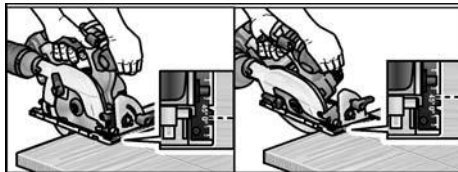
- Pripojte odsávaciu hadicu.
- Nastavte hĺbku rezu na potrebný rozmer.
- V prípade potreby nastavte pokosový uhol.

- Zastrčte sieťovú zástrčku.
- Zapnite odsávacie zariadenie.
- Uchopte pravou rukou rukoväť.
- Nasadíte stôl píly na povrch materiálu.
- Zapnite pílu a počkajte, až keď pílový kotúč dosiahne maximálne otáčky.
- Približujte pílu pomaly k materiálu.



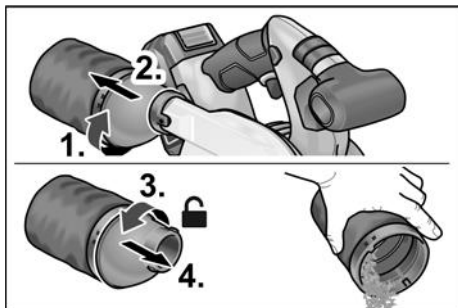
UPOZORNENIE

Označenia rezu na stole píly ukazujú polohu pílového kotúča pri pravouhlom reze.



- Veďte pílu rovnomerným posuvom cez materiál.
- Po ukončení rezu:
 - Vypnite pílu. Pílový kotúč ešte po krátky čas dobieha!
 - Pri nadvihnutí píly sa preklápací ochranný kryt zatvorí.
- Po ukončení práce: Elektrické náradie a príslušenstvo dôkladne vyčistite.

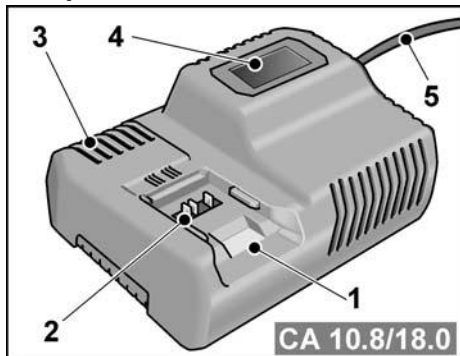
Filter:



UPOZORNENIE

Na opracovanie veľkých obrobkov alebo rezanie rovných hrán môžete na obrobok tiež upevniť lištu alebo podobne a kotúčovú pílu so stolom píly viesť pozdĺž tohto pomocného dorazu.

Nabíjačka



- 1 Šachta na zasunutie akumulátora
- 2 Kontakty
- 3 Vetracie štrbiny
- 4 Displej na zobrazenie stavu prevádzky
- 5 Sieťový kábel so sieťovou zástrčkou

Nabíjačka CA 10.8/18.0 je určená na nabíjanie akumulátorov FLEX typu:

- AP 10.8 (2,5 Ah),
- AP 18.0 (2,5 Ah),
- AP 10.8 (5,0 Ah),
- AP 18.0 (5,0 Ah).

Upozornenia pre dosiahnutie dlhej životnosti akumulátorov

- ⚠ POZOR!**
- Akumulátory nikdy nenabíjajte pri teplote nižšej ako 0 °C, príp. vyššej ako 55 °C.
 - Akumulátory nenabíjajte v prostredí s vysokou vlhkosťou vzduchu alebo vysokou teplotou.
 - Akumulátor a nabíjačku počas nabíjania nezakrývajte.
 - Sieťovú zástrčku nabíjačky po skončení nabíjania vytriahnite.

Počas nabíjania sa akumulátory a nabíjačka zohrejú. Je to normálne!

Lítium-iónové akumulátory nemajú známy „pamäťový efekt“. Napriek tomu by sa akumulátor mal celkom vybiť a nabíjanie sa by sa malo vždy celé dokončiť.

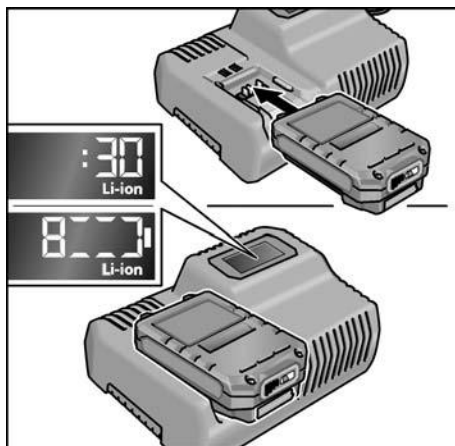
Ak sa akumulátory dlhší čas nepoužívajú, čiastočne ich nabíjajte a skladujte v chlade.

Proces nabíjania

⚠ POZOR!

Do dodanej nabíjačky vkladajte len originálne akumulátory.

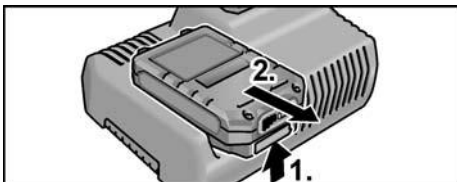
- Zastrčte sieťovú zástrčku nabíjačky. Podsvietenie displeja svieti 2 sekundy na zeleno a potom znova zhasne. Zobrazí sa OK.



- Akumulátor zatlačte celkom do nabíjačky tak, aby sa zaistil.
 - Na displeji sa striedavo zobrazuje zvyšný čas nabíjania (do úplného nabitia akumulátora) a grafické zobrazenie stavu nabitia.
 - Podsvietenie displeja svieti na oranžovo, keď je akumulátor nabitý na menej ako 80 %.
 - Od nabitia na 80 % svieti displej na zeleno a zobrazí sa OK.
- Akumulátor je úplne nabitý vtedy, keď indikácia **OK 88%** zhasne.

Zelené podsvietenie displeja po krátkom čase zhasne.

- Akumulátor vyberte z nabíjačky.



- Vytiahnite sieťovú zástrčku.

i UPOZORNENIE

Keď po vložení akumulátora do nabíjačky displej bliká, akumulátor alebo nabíjačka je chybná.



*Displej bliká pomaly.
Podsvietenie displeja oranžové.*

Akumulátor je príliš horúci alebo príliš studený. Keď akumulátor dosiahne teplotu nabíjania (0 °C...55 °C), začne sa proces nabíjania.



*Displej bliká rýchlo.
Podsvietenie displeja červené.*

Akumulátor vyberte z nabíjačky a znova vložte. Pri rovnakej indikácii je akumulátor chybný. Akumulátor vymeňte alebo jeho preskúšanie zverte špecializovanému servisu.

Ak sa aj pri inom akumulátore zobrazí rovnaké hlásenie chyby, potom je chybná nabíjačka. Preskúšanie nabíjačky zverte špecializovanému servisu.

Údržba a ošetrovanie

! VAROVANIE!

Pred všetkými prácami na elektrickom náradí vyberte akumulátor z náradia.

Čistenie

Ľistenie elektrického náradia

! VAROVANIE!

Nepoužívajte vodu alebo tekuté čistiace prostriedky.

- Vnútrotný priestor telesa s motorom pravidelne vyfúkajte suchým stlačeným vzduchom.
- Stôl píly a nastavovacie zariadenia vyčistíte vysávačom a štetcom.

- Klby príležitostne nastriekajte strojovým olejom.
- Vyčistite taktiež vodiacu lištu, aby sa neobmedzilo vedenie píly a tým presnosť rezu.

Nabíjačka

! VAROVANIE!

Pred všetkými prácami vytiahnite sieťovú zástrčku. Nepoužívajte vodu alebo tekuté čistiace prostriedky.

- Špinu a prach z krytu odstráňte štetcom alebo suchou handričkou.

Opavy

Opavy nechajte vykonávať výhradne prostredníctvom niektorej servisnej dielne, autorizovanej výrobcom.

i UPOZORNENIE

Počas záručnej doby nepovoľujte skrutky na telese motora. Pri nedodržaní zaniknú záručné záväzky výrobcu.

Náhradné diely a príslušenstvo

Ďalšie príslušenstvo, najmä vložené nástroje, si preberte z katalógov výrobcu.

Výkresy zostavy a zoznamy náhradných dielov nájdete na našej webovej stránke: www.flex-tools.com

Pokyny pro likvidaci

! VAROVANIE!

Odstraním sítového kabeľu učiňte vysloužilé náradí nepoužiteľným.



Pouze pro zemí EÚ

Nevyhazujte elektrické náradí do domovného odpadu!

Podle evropské směrnice 2012/19/EÚ o elektrických a elektronických použitých spotřebičích a její realizace do národního práva se použité elektrické náradí musí sbírat odděleně a dodávat do ekologické recyklace.

i UPOZORNENIE

O možnostiach likvidácie se informujte u Vašeho špecializovaného obchodníka!

Prohlášení o shodě C E

Vyhlasujeme na svoju výlučnú zodpovednosť, že výrobok opísaný v časti „Technické údaje“ je v súlade s nasledujúcimi normami alebo normatívnymi dokumentmi:

EN 62841 podľa ustanovení smerníc 2014/30/EÚ, 2006/42/ES, 2011/65/EÚ.

Zodpovednosť za technické podklady:
FLEX-Elektrowerkzeuge GmbH, R & D
Bahnhofstrasse 15, D-71711 Steinheim/Murr



Eckhard Rühle
Manager Research &
Development (R & D)

Klaus Peter Weinper
Head of Quality
Department (QD)

14.11.2017

FLEX-Elektrowerkzeuge GmbH
Bahnhofstrasse 15, D-71711 Steinheim/Murr

Vylúčenie zodpovednosti

Výrobca a jeho zástupca neručia za škody a ušlý zisk vplyvom prerušenia obchodnej činnosti, ktorá bola spôsobená výrobkom alebo eventuálne nemožnosťou jeho použitia.

Výrobca a jeho zástupca nenesú žiadnu zodpovednosť za škody, ktoré boli spôsobené neodborným použitím alebo v spojení s výrobkami iných výrobcov.

Sadržaj

Korišteni simboli	207
Simboli na aparatu	207
Za vašu sigurnost.	207
Šum i vibracija	209
Tehnički podaci	210
Na jedan pogled	211
Uputa za uporabu.	212
Održavanje i njega	217
Napuci za zbrinjavanje na otpad	217
CE-suglasnost	218
Isključenje iz jamstva	218

Korišteni simboli



POZORI

Označava izravno prijeteću pogibelj.
Kod nepridržavanja naputka prijete smrt ili najteže ozljede.



OPREZI

Označava moguće opasnu situaciju.
Kod nepridržavanja naputka prijete ozljede ili materijalna šteta.



NAPUTAK

Označava savjete za primjenu te važne obavijesti.

Simboli na aparatu



Prije stavljanja u rad pročitati uputu za opsluživanje!



Nositi zaštitu za oči!



Nosite štitnike za sluh!



Naputak o zbrinjavanju na otpad staroga aparata (vidjeti stranicu 217)!

Za vašu sigurnost



POZORI!

Prije korištenja mješalice, prvo pročitajte upute a onda započnite s upotrebom uredjaja:

- ovu uputu za opsluživanje,
- "Opće sigurnosne naputke" za postupanje s električnim alatima u priloženom svesku (Br. dokumenta: 315.915),
- pravila te propise o zaštiti od nezgoda koji vrijede za mjesto uporabe.

Ova mješalica je izgrađena prema najsvremenijim tehničkim standardima i prema svim priznatim pravilima sigurnosti. Unatoč tome pri njezinoj uporabi mogu nastati pogibelji po tijelo i život korisnika ili trećih osoba odn. štete na stroju ili drugim materijalnim vrijednostima.

Mješalica je samo za korištenje

- za uporabu sukladno odredbama,
- u sigurnosno-tehnički besprijekornome stanju.

Smetnje koje ugrožavaju sigurnost hitno odstraniti.

Uporaba sukladno odredbama

Kružna pila CS 62 18.0-EC je namijenjena

- za profesionalnu uporabu u industriji i obrtu,
- za uzdužno i poprečno rezanje s ravnim smjerom rezanja,
- za rezanje punog drva i pločastih materijala kao što su iverice i stolarske ploče te MDF ploče do maksimalne debljine 62 mm,
- za primjenu s listovima kružne pile koje tvrtka FLEX ima u ponudi za ovaj alat.

Nije dopuštena

- uporaba HSS listova pile i reznih ploča,
- stacionarna primjena kao stolne kružne pile,
- primjena na otvorenom po kiši,
- primjena u prostorijama u kojima postoji opasnost od eksplozije.

Sigurnosne napomene za kružne pile



POZOR!

Treba pročitati i pridržavati se svih sigurnosnih napomena i uputa u ovim uputama za uporabu. Propusti do kojih može doći uslijed nepridržavanja sigurnosnih napomena i uputa mogu prouzročiti električni udar, požar i/ili teške ozljede. Ove upute sačuvajte za buduću uporabu.

Postupak piljenja

- **OPASNOST: Svojim rukama se ne približavajte području pile i listu pile. Drugom rukom držite dodatni rukohvat ili kućište motora.** Kada pilu držite s obje ruke, onda ih list pile ne može ozlijediti.
- **Ne sežite pod predmet obrade.** Štitnik vas pod predmetom obrade ne može zaštititi od lista pile.
- **Dubinu rezanja prilagodite debljini predmeta obrade.** Trebao bi biti vidljiv za manje od pune visine zupca pod predmetom obrade.
- **Predmet obrade za rezanje nikada ne pridržavajte u ruci ili iznad noge. Predmet obrade učvrstite na stabilan prihvat.** Važno je predmet obrade dobro pričvrstiti kako biste smanjili opasnost od dodira s tijelom, zaglavlivanja lista pile ili gubitka kontrole.
- **Električni alat uhvatite samo za izolirane ručke kada izvodite radove kod kojih nastavak može pogoditi skrivene strujne vodove.** Kontakt s vodom pod naponom stavlja i metalne dijelove električnog alata pod napon te dovodi do električnog udara.
- **Kod uzdužnog rezanja uvijek upotrebljavajte graničnik ili ravnu rubnu vodilicu.** To poboljšava točnost rezanja i smanjuje mogućnost zaglavlivanja lista pile.
- **Uvijek upotrebljavajte listove pile pravilne veličine i odgovarajućeg steznog otvora (npr. zvjezdastog ili okruglog).** Listovi pile, koji ne odgovaraju montažnim dijelovima pile, ne rade kružno i dovode do gubitka kontrole.
- **Nikada ne upotrebljavajte oštećene ili krive podloške ili vijke za list pile.** Podloške i vijci za list pile su specijalno konstruirani za vašu pilu, za optimalnu snagu i sigurnost pri radu.

Povratni udarac - uzroci i odgovarajuće sigurnosne napomene

Povratni udarac je neočekivana reakcija zbog zakvačenog, zaglavljenog ili nepravilno poravnatog lista pile koja dovodi do nekontroliranog podizanja pile i kretanja iz predmeta obrade prema operateru;

ako se list pile zakvači ili zaglavi u razdvajaču koji se zatvara, zablokira se i snaga motora odbacuje pilu u smjeru operatera.

Ako je list pile u rezu uvinut ili nepravilno poravnat, zupci stražnjeg ruba lista pile se mogu zakvačiti u površini predmeta obrade zbog čega se list pile izbacuje iz razdvajača i pila odskače u smjeru operatera.

Povratni udarac je posljedica neispravne ili nepravilne uporabe pile. Može se spriječiti odgovarajućim mjerama opreza opisanim u nastavku.

- **Čvrsto držite pilu s obje ruke i stavite svoje ruke u položaj u kojem možete prihvatiti sile povratnog udara.** Uvijek stojte uz bok lista pile, list pile nikada ne postavljajte u liniju s vašim tijelom. Kod povratnog udara pila može odskočiti unatrag, operater može pritom svladati sile povratnog udara ako poduzme odgovarajuće mjere opreza.
- **Ako se list pile zaglavi ili prekinete rad, pilu isključite i držite je mirno u materijalu sve dok se list pile ne zaustavi.** Nikada ne pokušavajte pilu vaditi iz predmeta obrade ili je povlačiti unatrag dok se list pile pomiče, u suprotnom bi moglo doći do povratnog udara. Utvrdite i otklonite uzrok zaglavljenja lista pile.
- **Ako pilu, koja stoji u predmetu obrade, želite ponovno pokrenuti, centrirajte list pile u razdvajaču i provjerite nisu li se zupci pile zaglaviili u predmetu obrade.** Ako je list pile zaglavljen, može se pomaknuti iz predmeta obrade ili uzrokovati povratni udarac pri ponovnom pokretanju pile.
- **Poduprite velike ploče kako biste izbjegli opasnost od povratnog udara zbog zaglavljenog lista pile.** Velike ploče mogu se savinuti pod vlastitom težinom. Ploče treba poduprijeti s obje strane kako u blizini razdvajača tako i na rubu.

- **Ne upotrebljavajte tupe ili oštećene listove pile.** Listovi pile s tupim ili nepravilno usmjerenim zupcima zbog uskog razdvajaača uzrokuju povećano trenje, zaglavljivanje lista pile i povratni udarac.
- **Prije rezanja pritegnite podešivače za dubinu rezanja i kut rezanja.** Ako se za vrijeme rezanja podešivači pomjere, list pile se može zaglaviti te može doći do povratnog udarca.
- **Budite posebno oprezni kod rezanja u postojeće zidove ili druga nevidljiva područja.** Potopni list pile se pri rezanju može zablokirati u skrivenim predmetima i uzrokovati povratni udarac.

Funkcija štitnika

- **Prije svake uporabe provjerite zatvara li se štitnik besprijeckorno.** Pilu ne upotrebljavajte ako štitnik nije pokretljiv i ako se odmah ne zatvori. Štitnik ne stežite niti ga ne privezujte; u tom slučaju bi list pile bio nezaštićen. Ako pila nehotice padne na pod, štitnik se može saviti. Sa sigurnošću utvrdite se da se štitnik može slobodno pomicati i da kod svih kutova rezanja i dubina rezanja ne dodiruje niti list pile niti druge dijelove.
- **Provjerite stanje i funkciju opruge za štitnik.** Pilu servisirajte prije uporabe ako štitnik i opruga besprijeckorno ne rade. Oštećeni dijelovi, ljepljivi talozi ili nakupine strugotine uzrokuju usporeni rad donjeg štitnika.
- **Pilu ne odlažite na radnu klupu ili pod, a da štitnik pritom ne prekriva list pile.** Nezaštićeni list pile, koji se još okreće, pokreće pilu suprotno od smjera rezanja i reže sve što mu je na putu. Stoga imajte na umu vrijeme dodatnog okretanja pile.

Dodatne sigurnosne napomene

- **Ne posežite rukama u izbacivač strugotine.** Mogli biste se ozlijediti na rotirajućim dijelovima.
- **Pilom ne radite iznad glave.** Tako nemate dovoljnu kontrolu nad električnim alatom.
- **Ne radite stacionarno s električnim alatom.** Nije konstruiran za rad s postoljem za pilu.
- **Ne upotrebljavajte listove pile od HSS-čelika.** Takvi listovi pile mogu lako puknuti.

- **Ne pilite željezne metale.** Užarene strugotine mogle bi zapaliti uređaj za usisavanje prašine.

Šum i vibracija

Vrijednosti šuma i titranja su ustanovljeni sukladno EN 62841.

Razina buke alata ocijenjena s A iznosi tipično.

- Razina zvučnog tlaka: 83 dB(A);
- Razina zvučne snage: 94 dB(A);
- Nesigurnost: K = 3 dB.

Ukupna vrijednost titranja:

- Vrijednost emisije: $a_h < 2,5 \text{ m/s}^2$
- Nesigurnost: K = 1,5 m/s^2



POZORI!

Navedene mjerne vrijednosti vrijede za nove aparate. U svakodnevnoj uporabi se vrijednosti šuma i titranja mijenjaju.



NAPUTAK

Razina titranja navedena u ovim uputama je mjerena sukladno mjernome postupku standardiziranom u EN 62841 te se može rabiti za međusobnu usporedbu električnih alata. Prikladna je također i za privremenu procjenu titrajnog opterećenja. Navedena razina titranja predstavlja glavne primjene električnoga alata. Ali ako se električni alat koristi za druge primjene, s neodgovarajućim ugradnim alatom ili s nedostatnim održavanjem, razina titranja može odstupati. Ovo može značajno povećati titrajno opterećenje tijekom cijeloga radnoga perioda. Za točnu procjenu titrajnoga opterećenja valja uzeti u obzir također i intervale, u kojima je aparat bio isključen ili doduše radi, ali se uistinu ne koristi. Ovo može značajno smanjiti titrajno opterećenje tijekom cijeloga radnoga perioda.

Ustanovite dodatne sigurnosne mjere za zaštitu korisnika od djelovanja titranja, kao na primjer: održavanje električnog alata te ugradnih alata, održavanje toplote ruku, organizacija radnih procesa.



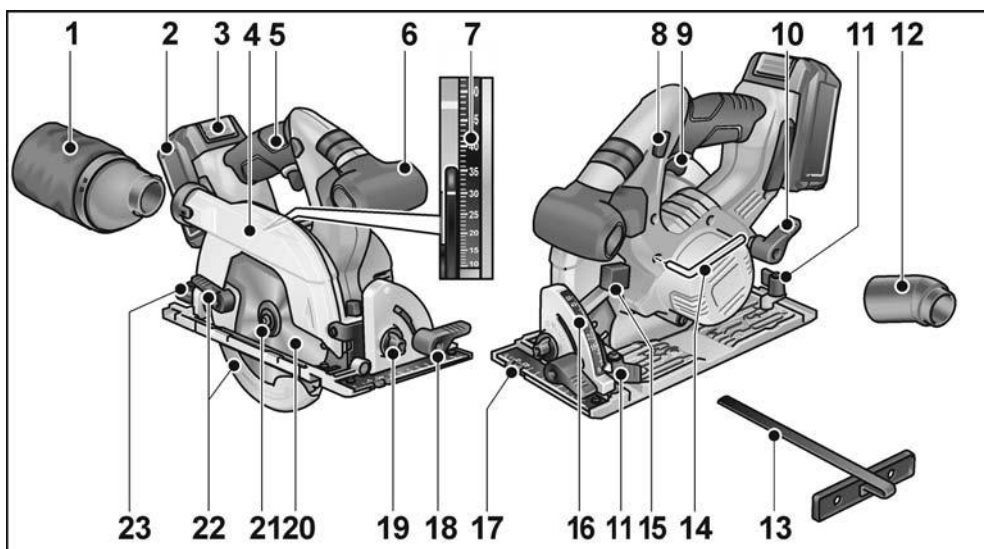
OPREZI!

Kod zvučnog tlaka preko 85 dB(A) nositi zaštitu za uši.

Tehnički podaci

		CS 62 18.0-EC
Tip aparata		Ručna kružna pila
Akumulator	Ah	5,0
Vrijeme punjenja (5 Ah akumulator)	min	maks. 45
Broj okretaja u praznom hodu	m/s	5.000
Stezni otvor lista pile	mm	20
maks. promjer lista pile	mm	165
maks. širina reza	mm	1,6
maks. debljina osnovnog lista	mm	1,0
maks. dubina reza	mm	62
Stezni otvor lista pile		50°
Težina odgovara „EPTA-postupku 01/2003“ (sa 5,0 Ah akumulatorom)	kg	3,9
Težina akumulatora	kg	0,72
Postavka kuta		22,5°, 45°, 50°

Na jedan pogled



- | | | | |
|----|--|----|--|
| 1 | Filter | 14 | Imbus ključ |
| 2 | Akumulator | 15 | Tipka za blokadu vretena |
| 3 | Gumb za deblokadu akumulatora | 16 | Skala kuta kosog rezanja |
| 4 | Klatni štitićnik | 17 | Osnovna ploča |
| 5 | Ručka | 18 | Stezna poluga za kut kosog rezanja |
| 6 | Dodatna ručka | 19 | Izbor kuta |
| 7 | Skala dubine rezanja | 20 | List kružne pile |
| 8 | Blokada uključivanja prekidača za uključivanje/isključivanje | 21 | Stezni vijak sa steznom prirubnicom |
| 9 | Prekidač za uključivanje/isključivanje | 22 | Poluga za pomicanje klatnog štitićnika |
| 10 | Zatezna poluga za izbor dubine rezanja | 23 | Stezni vijak za izbor kuta kosog rezanja |
| 11 | Stezni vijak za paralelni granićnik | | |
| 12 | Priključak | | |
| 13 | Paralelni granićnik | | |

Uputa za uporabu

POZOR!

Prije svih radova na električnom alatu izvadite akumulator iz alata.

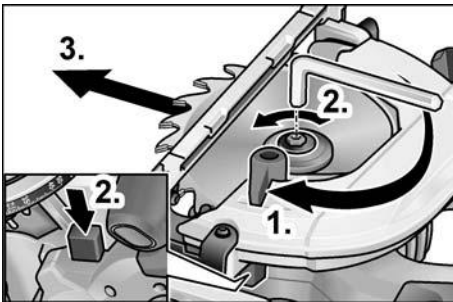
Prije stavljanja u rad

- Ispakirati kutnu brusilicu te provjeriti cjelovitost dopreme i oštećenja pri prijevozu.

Pričvršćivanje ili zamjena lista pile

NAPUTAK

Preporučujemo uporabu samo listova kružne pile koje tvrtka FLEX ima u ponudi za ovaj alat.



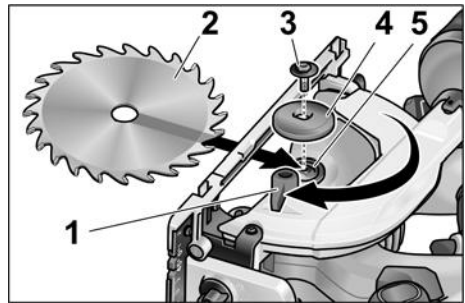
POZOR!

Prije svih radova na električnom alatu izvadite akumulator iz alata.

- Pritisnite blokadu vretena i držite je pritisnutu.
- Priloženim imbus ključem odvrnite stezni vijak u smjeru suprotnom od kazaljke na satu.
- Odvrnite stezni vijak (3) i skinite prednju steznu prirubnicu (4).
- List pile (2) izvadite prema dolje iz kućišta.

OPREZI!

- Pridržavajte se položaja ugradnje stražnje (5) i prednje stezne prirubnice (4).
- Smjer rezanja zubaca (smjer strelice na listu pile) i strelica za smjer vrtnje na kućištu moraju se podudarati.



- Po potrebi očistite stražnju (5) i prednju steznu prirubnicu (4).
- List pile umetnite odozdo u kućište.
- Stavite prednju steznu prirubnicu (4) i rukom pričvrstite stezni vijak (3) u smjeru kazaljke na satu.
- Pritisnite blokadu vretena i držite je pritisnutu. Stezni vijak (3) zategnite imbus ključem.

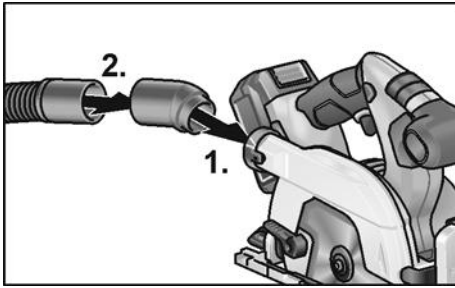
Usisavanje strugotina

POZOR!

Oslobađanje prašine materijala, kao što su premazi koji sadrže olovo, neke vrste drveta, minerali i metali, mogu predstavljati opasnost za operatera i osobe koje se nalaze u blizini. Udisanje ili dodirivanje ove prašine može uzrokovati bolesti dišnih putova i/ili alergijske reakcije.

- Pobrinite se za dobro prozračivanje radnog mjesta!
- Ukoliko je moguće, koristite uređaj za usisavanje prašine.
- Preporučuje se nošenje zaštitne maske s klasom filtra P2.

Izbjegavajte skupljanje prašine na radnom mjestu. Prašina bi se lako mogla zapaliti.



- Umetnite priključak (1.).
- Usisno crijevo s adapterom pričvrstite na priključak (2.).
- Priključite usisno crijevo na usisavač. Poštujte uputu za uporabu usisavača! Provjerite pričvršćenje!

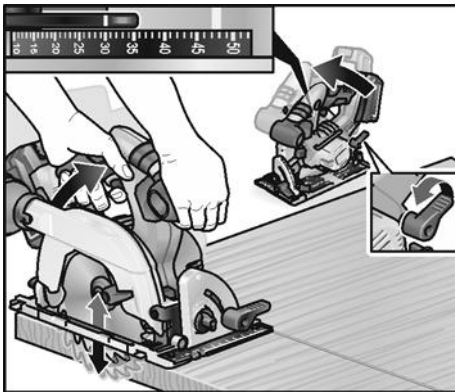
Namještanje dubine rezanja

i NAPUTAK

Za optimalne rezultate rezanja bi dubina rezanja trebala biti 2–5 mm veća od debljine materijala za rezanje.

! POZORI!

Prije svih radova na električnom alatu izvadite akumulator iz alata.



- Otpustite narovašeni vijak za namještanje dubine rezanja.
- Namjestite potrebnu dubinu rezanja na skali.
- Zategnite narovašeni vijak.

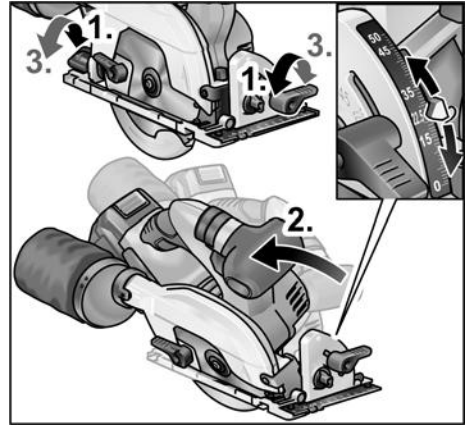
Namještanje kuta kosog rezanja

i NAPUTAK

Kod kutova kosog rezanja je dubina rezanja manja od vrijednosti prikazane na skali dubine rezanja.

! POZORI!

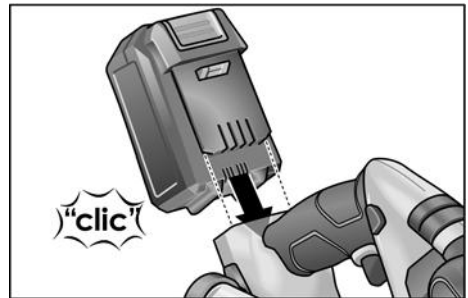
Prije svih radova na električnom alatu izvadite akumulator iz alata.



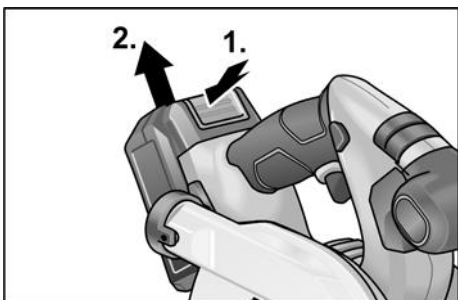
- Otpustite narovašeni vijak (1.).
- Namjestite potreban kut kosog rezanja pomoću skale (2.).
- Zategnite narovašeni vijak (3.).

Vađenje/zamjena akumulatora

- Napunjeni akumulator pritisnite tako da do kraja uskoči u električni alat.



- Za vađenje pritisnite tipku za debolkadu (1.) i izvucite akumulator (2.).

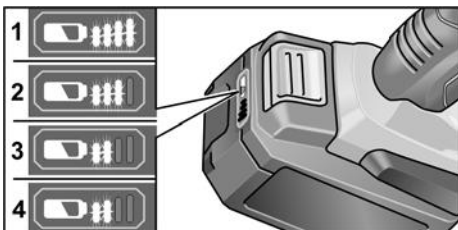


OPREZI!

Kada alat nije u uporabi zaštitite kontakte akumulatora. Nepričvršćeni metalni dijelovi mogu kratko spojiti kontakte, postoji opasnost od eksplozije i požara!

Stanje napunjenosti akumulatora

- Pritiskom na tipku može se provjeriti napunjenost na LED indikatoru stanja napunjenosti akumulatora.



- Nakon 5 sekundi indikator se gasi. Ako LED indikator treperi, akumulator se mora napuniti. Ako nakon pritiska tipke ne svijetli niti jedan LED indikator, akumulator je u kvaru i morate ga zamijeniti.

Uključivanje i isključivanje

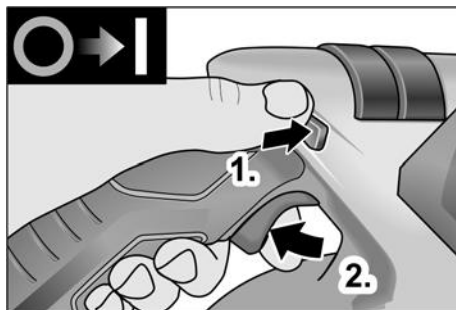


OPREZI!

Prekidač se ne blokira iz sigurnosnih razloga i za vrijeme piljenja trebate ga držati pritisnutog.

Blokada uključivanja sprječava neželjeno uključivanje i blokira štitnik.

Pilu uvijek uključite tek u radnom položaju.



- Blokadu uključivanja pritisnite ulijevo/ udesno i držite je pritisnutu (1.).
- Pritisnite prekidač i držite ga pritisnutog (2.).
- Otpustite blokadu uključivanja (kada je pila utaknuta).

Za isključivanje:

- Otpustite prekidač.

Paralelni graničnik



POZORI!

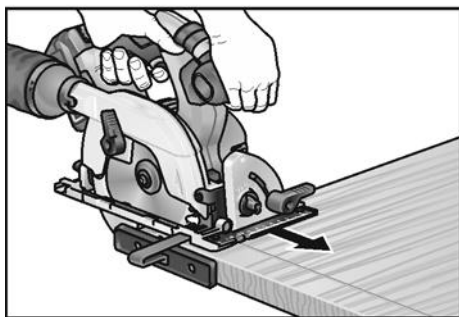
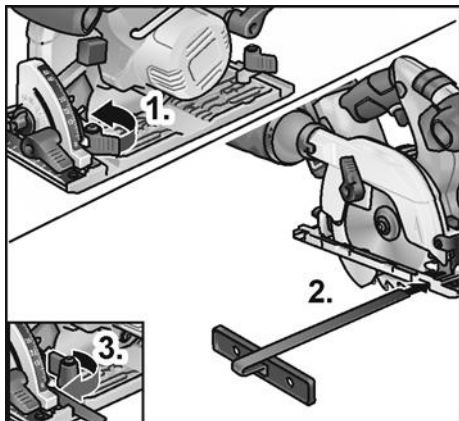
Prije svih radova na električnom alatu izvadite akumulator iz alata.



NAPUTAK

Za odlaganje pile u isporučeni transportni kovčeg treba demontirati paralelni graničnik.

Paralelni graničnik može se montirati u smjeru pomicanja pile na lijevoj ili desnoj strani.



- Montirajte krilni vijak/pritezni stremen/oprugu za pričvršćivanje paralelnog graničnika (1.).
- Umetnite paralelni graničnik i namjestite na željenu širinu (2.).
- Zategnite krilne vijke (3.).

Radovi s električnim alatom



OPREZI

Nakon isključivanja list pile još kratko vrijeme nastavlja s radom.

Ako rotirajući list pile dodirne predmet obrade, može doći do povratnog udarca.



NAPUTAK

Preveliki pomak smanjuje učinkovitost alata, pogoršava kvalitetu reza i skraćuje životni vijek lista pile.

Rezanje prema predlošku

- Priključite usisno crijevo.
- Dubinu rezanja namjestite na potrebnu mjeru.
- Po potrebi namjestite kut kosog rezanja.
- Utaknite mrežni utikač.
- Uključite usisavač.
- Desnom rukom uhvatite ručku.
- Postolje za pilu stavite na predmet obrade.
- Uključite pilu i pričekajte da list pile dosegne maksimalan broj okretaja.
- Pilu polako vodite prema materijalu.



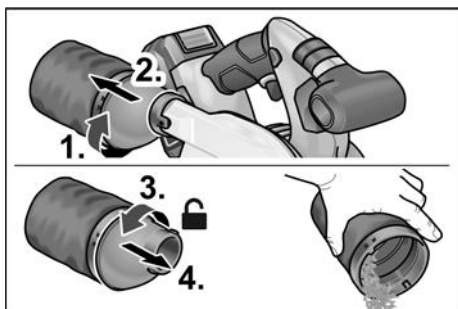
NAPUTAK

Oznake rezanja na postolju za pilu pokazuju položaj lista pile kod pravokutnog reza.



- Pilu ravnomjernim pomakom vodite kroz materijal.
- Nakon rezanja:
 - Isključite pilu. List pile još kratko vrijeme nastavlja s radom!
 - Pri podizanju pile zatvara se klatni štitnik.
- Po završetku rada:
 - Temeljito očistite električni alat i pribor.

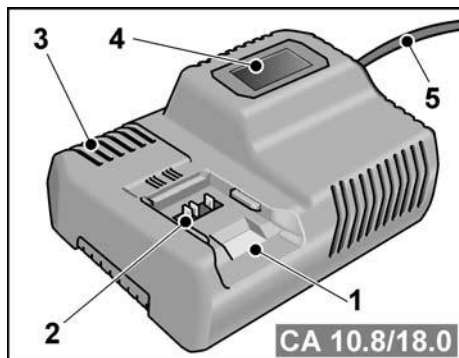
Filter:



NAPUTAK

Za obradu velikih predmeta obrade ili za rezanje ravnih rubova možete pričvrstiti i letvicu ili sl. na predmet obrade te kružnu pilu s postoljem za pilu voditi uz ovaj pomoćni graničnik.

Punjač



- 1 Otvor za umetanje akumulatora
- 2 Kontakti
- 3 Prorezi za ventilaciju
- 4 Zaslona za prikaz radnog stanja
- 5 Mrežni kabel s mrežnim utikačem

Punjač CA 10.8/18.0 namijenjen je za punjenje FLEX akumulatora tipa

- AP 10.8 (2,5 Ah),
- AP 18.0 (2,5 Ah),
- AP 10.8 (5,0 Ah),
- AP 18.0 (5,0 Ah).

Napuci za dulji vijek akumulatora

OPREZI!

- *Nikada ne punite akumulator kod temperature manje od 0°C odn. iznad 55°C.*
- *Akumulator ne punite u okruženju u kojem je velika vlažnost zraka ili su visoke vanjske temperature.*
- *Akumulator i punjač nemojte pokrivati tijekom postupka punjenja.*
- *Nakon završetka postupka punjenja izvucite mrežni utikač punjača.*

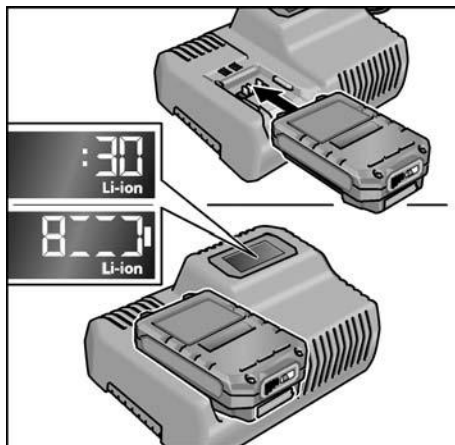
Akumulator i punjač zagrijavaju se tijekom postupka punjenja. To je normalno! Litij ionski akumulatori imaju poznati „memorijski efekt“. Usprkos tome akumulator prije punjenja treba do kraja isprazniti i postupak punjenja uvijek provesti do kraja. Ako se akumulatori neko vrijeme ne koriste, pohranjuju se djelomično napunjeni i na hladnom mjestu.


Postupak punjenja

⚠ OPREZI!

U isporučeni punjač umetnite samo originalni akumulator.

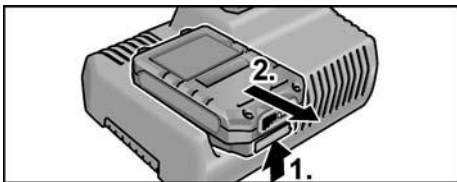
- Utaknite mrežni utikač punjača. Pozadinsko osvjetljenje zaslona svijetli zeleno 2 sekunde i nakon toga se ponovno gasi. Prikazuje je OK.



- Akumulator umetnite u punjač tako da do kraja uskoči.
 - Na zaslonu se naizmjenično prikazuje preostalo trajanje punjenja (do potpune napunjenosti akumulatora) i grafički prikaz stanja napunjenosti.
 - Pozadinsko osvjetljenje zaslona svijetli narančasto ako je akumulator napunjen manje od 80%.
 - Od 80% napunjenosti akumulatora zaslon svijetli zeleno i prikazuje se OK.
- Akumulator je do kraja napunjen kada se pojavi prikaz .

Zeleno pozadinsko osvjetljenje gasi se nakon kratkog vremena.

- Akumulator izvadite iz punjača.



- Izvucite mrežni utikač.

i **NAPUTAK**

Ako nakon umetanja akumulatora u punjač zaslon treperi, postoji pogreška na akumulatoru ili punjaču.



*Zaslon polako treperi.
Pozadinsko osvetljenje je narančasto.*

*Akumulator je prevruć odn. prehladan.
Ako je akumulator dosegnuo temperaturu (0°C...55°C), započinite postupak punjenja.*



*Zaslon brzo treperi.
Pozadinsko osvetljenje je crveno.*

Akumulator izvadite iz punjača i ponovno ga umetnite. U slučaju istog prikaza akumulator je neispravan. Zamijenite akumulator ili ga dajte na provjeru u servisnu radionicu.

Ako se i kod drugog akumulatora prikaže ista dojava pogreške, onda je neispravan punjač. Punjač dajte na provjeru u servisnu radionicu.

Održavanje i njega

⚠ **POZOR!**

Prije svih radova na električnom alatu izvadite akumulator iz alata.

Čišćenje

Čišćenje električnog alata

⚠ **POZOR!**

Ne upotrebljavajte vodu ili tekuća sredstva za čišćenje.

- Unutarnji prostor kućišta s motorom redovito ispušite suhim komprimiranim zrakom.
- Postolje za pilu i naprave za namještanje očistite usisavačem i kistom.

- Zglobove povremeno podmažite strojnim uljem.
- Također očistite vodilicu kako se ne bi smanjilo vođenje pile, a time i preciznost rezanja.

Punjač

⚠ **UPOZORENJE!**

*Prije svih radova izvucite mrežni utikač.
Ne upotrebljavajte vodu ili tekuća sredstva za čišćenje.*

- Prljavštinu i prašinu sa kućišta uklonite kistom ili suhom krpom

Popravci

Popravke može provoditi isključivo radiona službe održavanja koju je proizvođač ovlastio.

i **NAPUTAK**

Vijke na kućištu motora nemojte odvijati za vrijeme trajanja jamstva. U slučaju nepridržavanja jamstvene obveze proizvođača prestaju važiti.

Pričuvni dijelovi i pribor

Ostali pribor, osobito brusne alate, vidjeti u katalogima proizvođača.

Crteže i listu rezervnih dijelova možete pronaći na našoj web stranici:

www.flex-tools.com

Napuci za zbrinjavanje na otpad

⚠ **POZOR!**

Istrošene alate učinite neupotrebljivima uklanjanjem mrežnog kabela.



*Samo za EU-zemlje
Električne alate ne bacajte u kućno smeće!*

Sukladno europskoj smjernici 2012/19/EU za električne i elektroničke stare aparate te njezinoj primjeni u nacionalnom pravu korištene električne aparate se mora odvojeno sakupljati te privesti ponovnom iskorištenju na način neškodljiv po okoliš.

i **NAPUTAK**

O mogućnostima zbrinjavanja na otpad obavijestiti se kod stručnoga trgovca!

CE -suglasnost

S punom odgovornošću izjavljujemo, da je proizvod opisan pod „Tehnički podaci” u skladu sa sljedećim sandardima ili ostalim normativnim dokumentima:

EN 62841 sukladno odredbama
smjernica 2014/30/EU, 2006/42/EG,
2011/65/EU.

Odgovorni za tehničku dokumentaciju:
FLEX-Elektrowerkzeuge GmbH, R & D
Bahnhofstrasse 15, D-71711 Steinheim/Murr



Eckhard Rühle
Manager Research &
Development (R & D)

Klaus Peter Weinper
Head of Quality
Department (QD)

14.11.2017

FLEX-Elektrowerkzeuge GmbH
Bahnhofstrasse 15, D-71711 Steinheim/Murr

Isključenje iz jamstva

Proizvodjač i njegov zastupnik ne jamče za štete te neostvarenu dobit uslijed prekida poslovne djelatnosti, koji je prouzročen proizvodom ili nemogućnošću uporabe proizvoda.

Proizvodjač i njegov zastupnik ne jamče za štete, koje su prouzročene nestručnom uporabom ili u vezi s proizvodima drugih proizvodjača.

Vsebina

Simboli, ki se uporabljajo v teh navodilih	219
Simboli na električnem orodju	219
Za vašo varnost	219
Hrup in tresljajin	221
Tehnične specifikacije	222
Pregled	223
Navodila za uporabo	224
Vzdrževanje in nega	229
Podatki o odlaganju	229
Izjava o skladnosti C E	230
Izjava o omejitvi odgovornosti	230

Simboli, ki se uporabljajo v teh navodilih



OPOZORILO!

Označuje grozečo nevarnost.

Če opozorila ne upoštevate, lahko povzročite smrt ali zelo hude poškodbe.



POZOR!

Označuje morebitno nevarno situacijo.

Če opozorila ne upoštevate, lahko povzročite rahle poškodbe ali materialno škodo.



OPOMBA

Označuje nasvete o uporabi in pomembne informacije.

Simboli na električnem orodju



Pred vklopom električnega orodja preberite navodila za uporabo!



Nosite očala!



Nosite zaščito sluha!



Informacije o odlaganju stare naprave! (oglejte si stran 229)

Za vašo varnost



OPOZORILO!

Pred uporabo mešalnika najprej preberite naslednje in šele nato ukrepajte:

- pričujoča navodila za uporabo,
- «Splošna varnostna navodila» za ravnanje z električnim orodjem v priloženem zvezku (št. zvezka: 315.915),
- za kraj uporabe veljavna pravila in smernice pri preprečevanju nesreč.

Ta mešalnik je narejen z upoštevanjem najnovejšega stanja tehnike in veljavnih varnostnih pravil. Kljub temu lahko ob njegovi uporabi nastane nevarnost za zdravje in življenje uporabnika in tretjih oseb ali pa za nastanek škode na stroju ali druge gmotne škode.

Mešalnik se sme uporabljati samo:

- za namensko uporabo,
 - če je v brezhibnem stanju.
- Motnje, ki otežujejo varno delovanje stroja, je treba nemudoma odpraviti.

Predvidena uporaba

Krožna žaga CS 62 18.0-EC je namenjena

- profesionalni uporabi v industriji in obrti,
- za vzdolžne in prečne ravne reze,
- za rezanje masivnega lesa in materiala v ploščah, npr. ivernih in mizarskih plošč ter lesenitnih plošč največ do debeline 62 mm,
- za uporabo z listi za krožne žage, ki jih ponuja FLEX za to orodje.

Prepovedano je naslednje:

- uporaba žaginih listov HSS in rezalnih plošč,
- stacionarna uporaba kot namizna krožna žaga,
- uporaba na prostem v dežju,
- uporaba v prostorih z nevarnostjo eksplozije.

Varnostna navodila za krožne žage



OPOZORILO!

Vsa varnostna opozorila in navodila v teh navodilih za uporabo je treba prebrati in upoštevati. V primeru neupoštevanja opozoril in navodil lahko pride do električnega udara, požara in/ali resnejših poškodb. Ta navodila skrbno shranite za kasnejšo uporabo.

Postopek žaganja

- **NEVARNOST: S svojimi rokami ne segajte v območje žage in po žaginem listu. Z drugo roko držite dodatni ročaj ali ohišje motorja.** Če držite žago z obema rokama, ju žagin list ne more poškodovati.
- **Ne segajte v območje pod obdelovancem.** Zaščitni pokrov vas pod obdelovancem ne more zaščititi pred žaginim listom.
- **Globino reza prilagodite debelini obdelovanca.** Žagin list sme segati pod obdelovanec za največ eno polno višino zoba.
- **Obdelovanca, ki ga žagate, nikoli ne držite z roko in ga ne opirajte na nogo.** Obdelovanec pritrdite na stabilno vpenjalo. Pomembno je, da obdelovanec dobro pritrdite in s tem kar najbolj zmanjšate tveganje stika s telesom, zagoditve žaginega lista in izgube nadzora.
- **Pri izvajanju del, pri katerih lahko pride do stika električnega orodja s skritimi električnimi vodi, orodje prijemajte samo za izolirane prijemalne površine.** Stik z napeljavo, ki je pod napetostjo, lahko povzroči, da so tudi kovinski deli električnega orodja pod napetostjo, kar lahko povzroči električni udar.
- **Pri vzdolžnih rezih vedno uporabljajte prisoln ali raven vodilni rob.** S tem boste izboljšali natančnost reza in zmanjšali možnost zagoditve žaginega lista.
- **Uporabljajte samo žagine liste prave velikosti in z ustrezno odprtino (npr. zvezdasto ali okroglo).** Žagini listi, ki ne ustrezajo sistemu pritrdjevanja žage, se vrtijo neenakomerno in povzročijo izgubo nadzora.
- **Nikoli ne uporabljajte poškodovanih ali napačnih podložk in vijakov za žagine liste.** Podložke in vijaki žaginih listov so izdelani posebej za optimalno zmogljivost in varno obratovanje vaše žage.

Povratni udarec – vzroki in ustrezna varnostna navodila

Povratni udarec je trenutna reakcija zatikajočega se, stisnjene ali nepravilno uravnoveženega žaginega lista. Posledica tega je lahko nekontroliran sunek žage iz obdelovanca v smeri uporabnika;

kadar se žagin list zagozdi ali stisne v zapirajoči se delovni reži, se list zagozdi, sila motorja pa sune žago v smeri uporabnika.

Če se žagin list v rezu zvije ali če ni pravilno naravnat, se lahko zobje zadnjega dela žaginega lista zataknejo za površino obdelovanca, zaradi česar žagin list izskoči iz reže in žago potisne nazaj v smeri uporabnika.

Povratni udarec je posledica napačne oziroma neustrezne uporabe žage. Izogniti se mu je mogoče s primernimi varnostnimi ukrepi, ki so opisani v nadaljevanju.

- **Žago primite trdno z obema rokama in dajte roki v položaj, v katerem boste lahko prestezali sile povratnih udarcev.** Postavite se ob stran žaginega lista, tako da ta nikoli ne bo v ravni liniji z vašim telesom. Pri povratnem udarcu lahko žaga skoči vzvratno, kljub temu pa lahko uporabnik z ustreznimi previdnostnimi ukrepi moč povratnih udarcev obvlada.
- **Če se žagin list zatakne ali ko prekinete delo, izklopite žago in jo držite v obdelovancu toliko časa, da se žagin list ustavi.** Dokler se žagin list vrti, nikoli ne poskušajte odstraniti žage iz obdelovanca ali je vleči nazaj. V nasprotnem primeru lahko nastopi povratni udarec. Ugotovite in odpravite vzroke zatikanja žaginega lista.
- **Če želite ponovno zagnati žago, ki tiči v obdelovancu, centrirajte žagin list v reži in preverite, ali se zobje žage niso zataknil v obdelovancu.** Zataknen žagin list se lahko ob ponovnem zagonu žage premakne iz obdelovanca ali povzroči povratni udarec.
- **Velike plošče podprite, da zmanjšate tveganje povratnega udarca zaradi zatikanja žaginega lista.** Velike plošče se lahko ukrivijo pod lastno težo. Ploščo je treba podpreti na obeh straneh – tako v bližini reže kakor tudi ob robu.

- **Ne uporabljajte topih ali poškodovanih žaginskih listov.** Žaginski listi s topimi ali nepravilno naravnanimi zobmi zaradi preozke reže povzročijo povečano trenje, zagostitev žaginega lista in povratni udarec.
- **Pred žaganjem pritegnite omejevalnike za nastavitev globine in kota reza.** Če se nastavitve med žaganjem spremenijo, se lahko žagin list zatakne in nastopi povratni udarec.
- **Še posebej previdni bodite pri žaganju v obstoječe stene ali v območja s skritimi napeljavami.** Žagin list lahko pri potopnem žaganju blokirajo skriti predmeti, ki povzročijo povratni udarec.

Delovanje zaščitnega pokrova

- **Pred vsako uporabo preverite, ali še zaščitni pokrov brezhibno zapira.** Žage ne uporabljajte, če zaščitni pokrov ni prosto pomičen in če se ne zapre takoj. Zaščitnega pokrova nikoli ne poskušajte zadrževati oziroma pritrdjevati; pri tem bi bil žagin list nezaščiten. Če vam žaga nehote pade na tla, se lahko zaščitni pokrov skrivi. Prepričajte se, ali je zaščitni pokrov prosto pomičen in da se pri nobenem kotu in globini reza ne dotika žaginega lista ali drugih delov.
- **Preverite stanje in delovanje vzmeti zaščitnega pokrova.** Če zaščitni pokrov in vzmet ne delujeta brezhibno, morate žago pred uporabo popraviti. Poškodovani deli, lepljive obloge ali sprijete iveri upočasnjujejo delovanje spodnjega zaščitnega pokrova.
- **Žage ne odlagajte na delovno mizo ali na tla, če zaščitni pokrov ne pokriva žaginega lista.** Nezaščiten žagin list, ki se zaustavlja, potiska žago v nasprotni smeri reza in prežaga vse, kar mu je na poti. Upoštevajte čas zaustavljanja žage.

Dodatna varnostna opozorila

- **Z rokami ne segajte v izmet odrezkov.** Sicer vas vrteči se deli lahko poškodujejo.
- **Žage ne uporabljajte nad glavo.** Tako nimate zadostnega nadzora nad električnim orodjem.
- **Električnega orodja ne uporabljajte stacionarno.** Orodje ni primerno za uporabo z mizo za žago.

- **Ne uporabljajte žaginskih listov iz jekla HSS.** Taki žaginski listi se hitro polomijo.
- **Ne žagajte železnih kovin.** Zaradi žarečih odrezkov se lahko vžge odsesavanje prahu.

Hrup in tresljajin

Vrednosti hrupa in tresljajev so bili določeni v skladu s standardom EN 62841.

S stopnjo A ocenjen nivo hrupa orodja običajno znaša:

- Raven zvočnega tlaka: 83 dB(A);
- Raven zvočne moči: 94 dB(A);
- Negotovost: K = 3 dB.

Skupna vrednost tresljajev:

- Emisijska vrednost: $a_h < 2,5 \text{ m/s}^2$
- Negotovost: K = $1,5 \text{ m/s}^2$



OPOZORILO!

Podane merilne vrednosti veljajo za nove naprave. Z dnevno uporabo se vrednosti hrupa in vibracij spremenijo.



OPOMBA

V teh navodilih podan nivo hrupa ustreza merilnemu postopku iz evropske smernice EN 62841 in ga lahko uporabite za primerjavo z drugimi električnimi orodji. Primeren je tudi za začasno oceno obremenitve s hrupom. Podan nivo hrupa predstavlja obremenitev pod glavnimi vrstami uporabe električnega orodja. Če pa se električno orodje uporablja za drug namen z razlikujočimi mešalnimi orodji ali z nezadovoljivim vzdrževanjem, lahko nivo hrupa odstopa od podanega. To lahko obremenitev s hrupom preko celotnega delovnega časa očitno poveča. Za eno natančno oceno obremenitve s hrupom je treba upoštevati tudi čas, ko je naprava izključena ali pa sicer teče, ampak se dejansko ne uporablja. To lahko obremenitev s hrupom preko celotnega časa občutno zmanjša.

Določite tudi dodatne varnostne ukrepe za zaščito upravljalca orodja pred izpostavljanjem hrupu, kot na primer: vzdrževanje električnega orodja in mešalnega orodja, ohranjanje toplote rok, organizacija mešalnih postopkov.



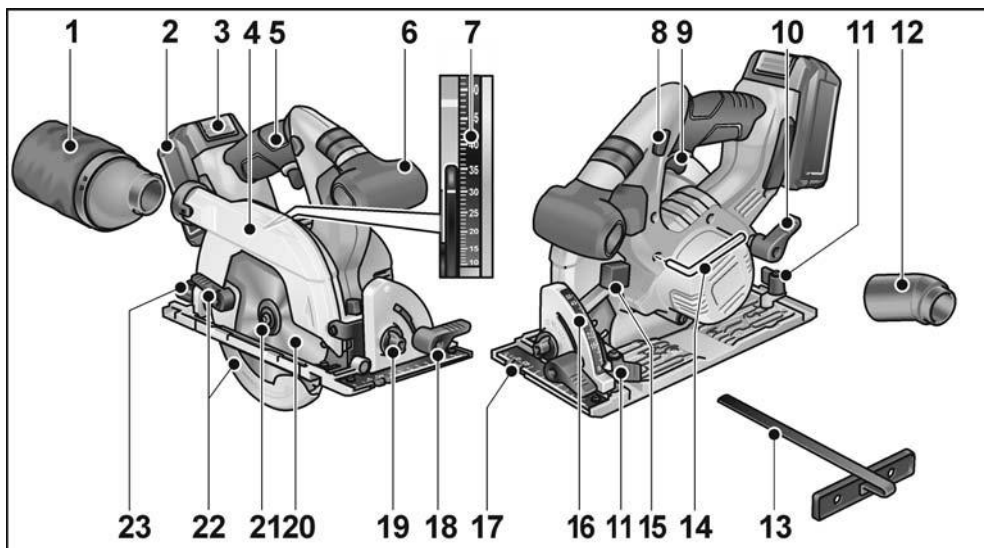
POZORI!

Pri ravni zvočnega tlaka nad 85 dB(A) uporabljajte zaščito za ušesa.

Tehnične specifikacije

		CS 62 18.0-EC
Vrsta naprave		Ročna krožna žaga
Akumulatorska baterija	Ah	5,0
Čas polnjenja (Akumulatorska baterija 5 Ah)	min	maks. 45
Število vrtljajev v prostem teku	m/s	5.000
Vpenjalna odprtina žaginega lista	mm	20
Maks. premer žaginega lista	mm	165
Maks. širina reza	mm	1,6
Maks. debelina lista	mm	1,0
Maks. globina reza	mm	62
Maks. zajeralni rez		50°
Teža v skladu s postopkom „EPTA 01/2003“ (z akumulatorsko baterijo 5,0 Ah)	kg	3,9
Teža, akumulatorska baterija	kg	0,72
Prednastavitev kota		22,5°, 45°, 50°

Pregled



- | | | | |
|----|---|----|--|
| 1 | Filter | 14 | Šesterorobi vtični izvijač |
| 2 | Akumulatorska baterija | 15 | Gumb za blokado vretena |
| 3 | Odklep akumulatorske baterije | 16 | Skala za kot zajere |
| 4 | Nihajni zaščitni pokrov | 17 | Osnovna plošča |
| 5 | Ročaj | 18 | Vpenjalna ročica za kot zajere |
| 6 | Dodatni ročaj | 19 | Predizbira kota |
| 7 | Skala za globino reza | 20 | List krožne žage |
| 8 | Zapora vklopa za stikalo za vklop/izklop | 21 | Vpenjalni vijak z vpenjalom |
| 9 | Stikalo za vklop in izklop | 22 | Nastavitvena ročica nihajnega zaščitnega pokrova |
| 10 | Zatezna ročica za predizbiro globine reza | 23 | Prtezni vijak za predizbiro kota zajere |
| 11 | Prtezni vijak za vzporedno vodilo | | |
| 12 | Priključni nastavek | | |
| 13 | Vzporedno vodilo | | |

Navodila za uporabo

OPOZORILO!

Pred vsemi deli na električnem orodju odstranite akumulatorsko baterijo.

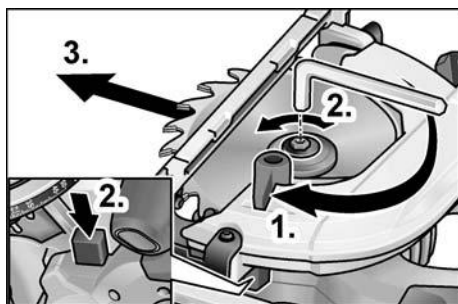
Pred vklopom električnega orodja

- Odstranite embalažo in preverite, da je pošiljka popolna in nepoškodovana.

Pritrjevanje ali menjava žaginega lista

OPOMBA

Priporočamo, da uporabljate samo liste za krožne žage, ki jih ponuja FLEX za to orodje.



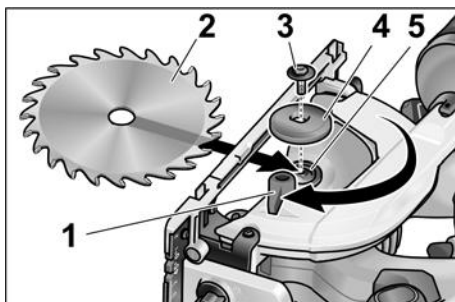
OPOZORILO!

Pred vsemi deli na električnem orodju odstranite akumulatorsko baterijo.

- Pritisnite na zaporo vretena in jo držite pritisnjeno.
- S pomočjo priloženega šesterorobega vtičnega izvijača z vrtenjem v levo sprostite pritezni vijak.
- Odvijte pritezni vijak (3) in snemite sprednjo vpenjalno prirobnico (4).
- Žagin list (2) izvlcite iz ohišja v smeri navzdol.

POZOR!

- Upoštevajte vgradni položaj zadnje (5) in sprednje vpenjalne prirobnice (4).
- Smer žaganja zob (smer puščice na žaginem listu) in puščica smeri vrtenja na ohišju morata biti usklajeni.



- Po potrebi očistite zadnjo (5) in sprednjo vpenjalno prirobnico (4).
- Žagin list s spodnje strani vstavite v ohišje.
- Namestite sprednjo vpenjalno prirobnico (4) in z ročnim vrtenjem v desno privijte pritezni vijak (3).
- Pritisnite na zaporo vretena in jo držite pritisnjeno. Pritezni vijak (3) do konca privijte s šesterorobim vtičnim izvijačem.

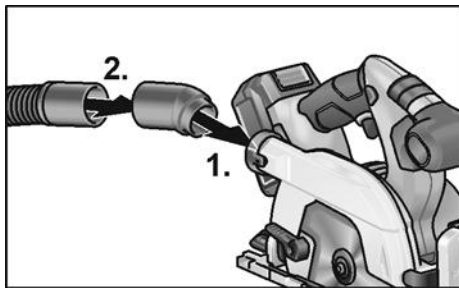
Odsesavanje iveri

OPOZORILO!

Prah materialov, kot so premazi z vsebnostjo svınca, določene vrste lesa, mineralov in kovin, lahko predstavlja nevarnost za uporabnika ali ljudi v bližini. Vdihavanje ali stik s takšnim prahom lahko povzroči bolezen dihal in/ali alergijske reakcije.

- Poskrbite za dobro prezračevanje delovnega mesta!
- Po možnosti priključite sistem za odsesavanje prahu.
- Priporočamo uporabo dihalne maske s filtrom razreda P2.

Izogibajte se kopičenju prahu na delovnem mestu. Prah se lahko hitro vname.



- Vstavite priključni nastavek (1.).
- Sesalno cev z adapterjem pritrdite na priključni nastavek (2.).
- Sesalno cev priključite na sesalnik. Upoštevajte navodila za uporabo sesalnika! Preverite, ali je cev dobro pritrjena!

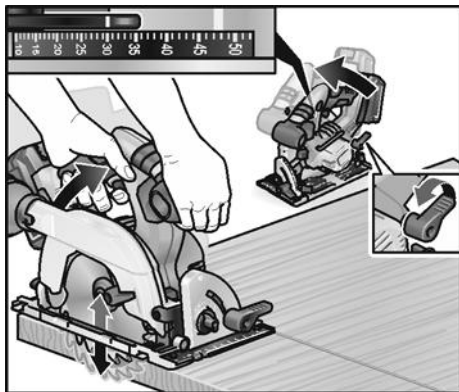
Nastavitev globine reza

i OPOMBA

Za optimalne rezultate rezanja mora biti globina reza 2–5 mm večja od debeline materiala, ki ga režete.

! OPOZORILO!

Pred vsemi deli na električnem orodju odstranite akumulatorsko baterijo.



- Sprostite klinasti vijak za nastavitev globine reza.
- Na skali nastavite želeno globino reza.
- Privijte klinasti vijak.

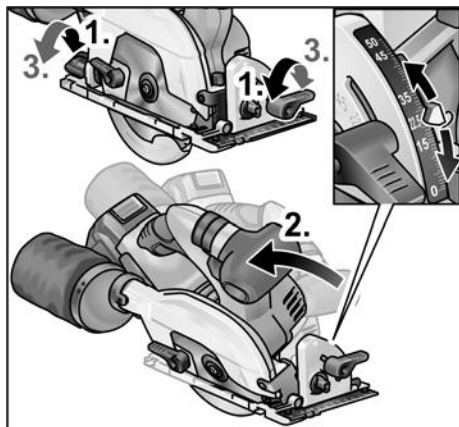
Nastavitev kota zajere

i OPOMBA

Pri zajeralnem rezu je globina reza manjša od vrednosti za globino reza, ki je prikazana na skali.

! OPOZORILO!

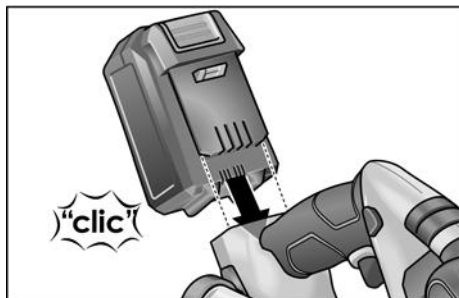
Pred vsemi deli na električnem orodju odstranite akumulatorsko baterijo.



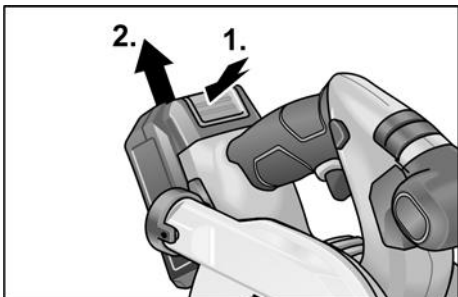
- Sprostite klinaste vijake (1.).
- S pomočjo skale nastavite želeni kot zajere (2.).
- Privijte klinaste vijake (3.).

Vstavljanje/menjava akumulatorske baterije

- Napolnjeno akumulatorsko baterijo v električno orodje potisnite tako daleč, da se popolnoma zaskoči.



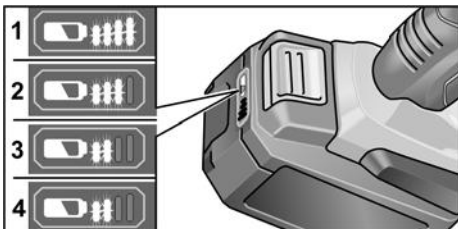
- Za izvzemanje pritisnite gumb za sprostitve (1.) in izvlecite akumulatorsko baterijo (2.).



POZORI!
 Če orodja dalj časa ne uporabljate, zaščitite kontakte akumulatorske baterije. Nepritrjeni kovinski deli lahko povzročijo kratek stik kontaktov, kar privede do nevarnosti eksplozije in požara!

Stanje napolnjenosti akumulatorske baterije

- S pritiskom na tipko lahko z LED-diod odčitane stanje napolnjenosti akumulatorskih baterij.



Prikaz ugasne po 5 sekundah.

Če utripa ena od LED-diod, je treba napolniti akumulatorsko baterijo. Če po pritisku na tipko ne sveti nobena LED-dioda, je akumulatorska baterija pokvarjena in jo je treba zamenjati.

Vklop in izklop

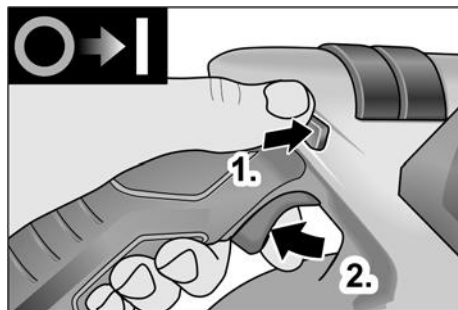


POZORI!

Iz varnostnih razlogov se stikalo ne zaskoči in ga je treba med žaganjem držati.

Žapora vklopa preprečuje nenameren vklop in zaklene zaščitni pokrov.

Žago vedno vklopite šele, ko je v delovnem položaju.



- Zaporo vklopa potisnite v levo/desno in jo držite (1.).
- Pritisnite stikalo in ga držite (2.).
- Spustite zaporo vklopa (ko je žaga ugreznjena).

Za izklop:

- Spustite stikalo.

Vzporedno vodilo



OPOZORILO!

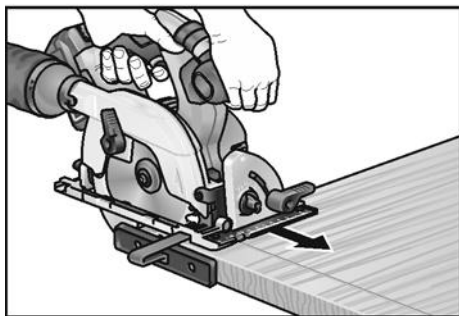
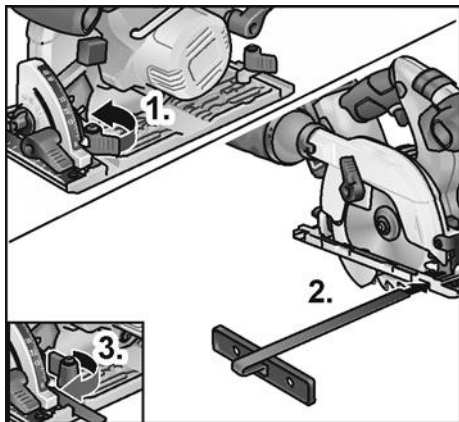
Pred vsemi deli na električnem orodju odstranite akumulatorsko baterijo.



OPOMBA

Za odlaganje žage v priloženi transportni kovček je treba odstraniti vzporedno vodilo.

Vzporedno vodilo je mogoče namestiti v smeri potiskanja žage na levi ali desni strani.



- Namestite krilni vijak/pritisakč/vzmet za pritrditev vzporednega vodila (1.).
- Vstavite vzporedno vodilo in ga nastavite na zeleno širino (2.).
- Privijte krilne vijake (3.).

Delo z električnim orodjem



POZOR!

Po izklopu se žagin list še nekaj časa vrti. Če se vrteči se žagin list dotakne obdelovanca, lahko pride do povratnega udarca.



OPOMBA

Premočno potiskanje naprej zmanjšuje zmogljivost orodja, slabša kakovost reza in zmanjšuje življenjsko dobo žaginega lista.

Žaganje po zarisu

- Priključite sesalno cev.
- Nastavite zeleno globino reza.
- Po potrebi nastavite kot zajere.

- Vtaknite vtič v vtičnico.
- Vključite sesalnik.
- Z desno roko primite ročaj.
- Mizo za žago namestite na obdelovanec.
- Vključite žago in počakajte, da žagin list doseže maksimalno število vrtljajev.
- Žago počasi pomikajte proti materialu.



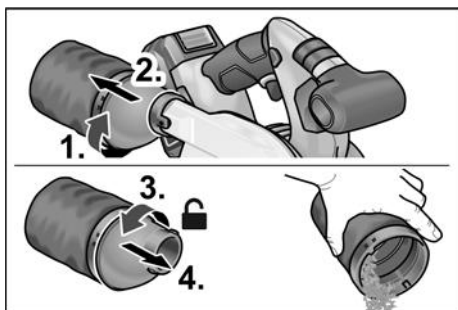
OPOMBA

Rezne oznake na mizi za žago prikazujejo položaj žaginega lista pri pravokotnem rezu.



- Žago enakomerno potiskajte skozi material.
- Po koncu reza:
 - Izklopite žago. Žagin list še nekaj časa vrti!
 - Pri dvigovanju žage se nihajni zaščitni pokrov zapre.
- Po koncu dela: Temeljito očistite električno orodje in pribor.

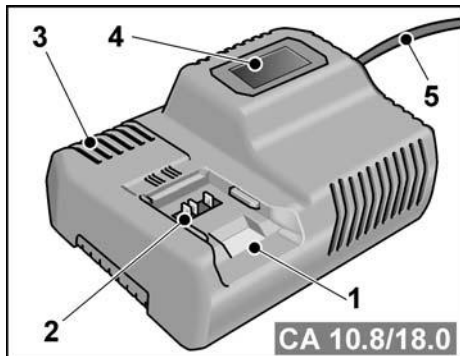
Filter:



OPOMBA

Za obdelovanje večjih obdelovancev ali za rezanje ravnih kotov lahko na obdelovanca pritrdite letev ali podobne predmete kot prislon za pomoč in vodite krožno žago z mizo za žago vzdolž ob njem.

Polnilnik



- 1 Reža za vstavljanje akumulatorske baterije
- 2 Kontakti
- 3 Prezračevalne reže
- 4 Zaslon za prikaz delovnega stanja
- 5 Omrežni kabel z omrežnim vtičem

Polnilnik CA 10.8/18.0 je namenjen polnjenju akumulatorskih baterij podjetja FLEX naslednjih vrst:

- AP 10.8 (2,5 Ah),
- AP 18.0 (2,5 Ah),
- AP 10.8 (5,0 Ah),
- AP 18.0 (5,0 Ah).

Nasveti za dolgo življenjsko dobo akumulatorske baterije

⚠ **POZORI!**

- Akumulatorskih baterij nikdar ne polnite pri temperaturah pod 0 °C oz. pri temperaturah nad 55 °C.
- Akumulatorskih baterij ne polnite v okoljih z visoko stopnjo vlage v zraku oz. pri visokih okoljskih temperaturah.
- Akumulatorskih baterij in polnilnika med polnjenjem ne prekrivajte.
- Omrežni vtič polnilnika po končanem polnjenju izvlecite iz vtičnice.

Med polnjenjem se akumulatorska baterija in polnilnik segrejeta. To je povsem običajno! Litij-ionske akumulatorske baterije nimajo znanega „spominskega učinka“. Kljub temu je treba akumulatorsko baterijo pred

polnjenjem popolnoma izprazniti in dovoliti, da se polnjenje v celoti zaključi.

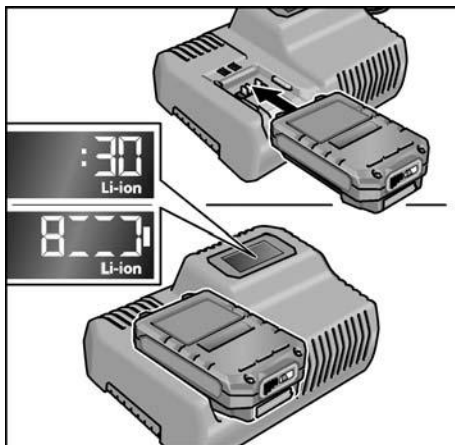
Če akumulatorskih baterij dalj časa ne boste uporabljali, jih shranite v delno napolnjenem stanju in pri hladnih temperaturah.


Polnjenje

⚠ **POZORI!**

V priložen polnilnik je dovoljeno vstaviti samo originalne akumulatorske baterije.

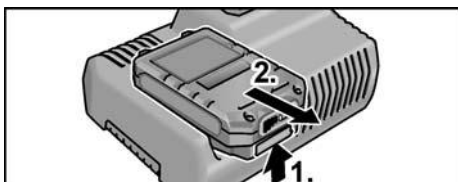
- Vtič polnilnika priključite na električno omrežje. Osvetlitev ozadja zaslona za dve sekundi zasveti zeleno, nato znova ugasne. Prikaže se napis OK.



- Akumulatorsko baterijo potisnite v polnilnik tako daleč, da se popolnoma zaskoči.
 - Na zaslonu se izmenično prikazujeta preostali čas polnjenja (do popolne napoljenosti akumulatorske baterije) in grafičen prikaz napoljenosti.
 - Osvetlitev ozadja zaslona sveti oranžno, ko je stanje napoljenosti akumulatorske baterije manj kot 80 %.
 - Ko je akumulatorska baterija napolnjena 80 % ali več, zaslon sveti zeleno in prikaže se napis OK.
- Akumulatorska baterija je povsem napolnjena, ko se prikaže .

Zelena osvetlitev ozadja po krajšem času ugasne.

- Akumulatorsko baterijo izvemite iz polnilnika.



- Izvlecite vtič iz vtičnice.

i **OPOMBA**

Če po vstavitvi akumulatorske baterije v polnilnik zaslon utripa, je na akumulatorski bateriji ali na polnilniku prišlo do napake.



Zaslon utripa počasi.
Oranžna osvetlitev ozadja.

Akumulatorska baterija je prevroča oz. prehladna. Ko akumulatorska baterija doseže temperaturo za polnjenje (0 °C ...55 °C), se polnjenje začne.



Zaslon (X) utripa hitro.
Rdeča osvetlitev ozadja.

Akumulatorsko baterijo odstranite iz polnilnika in jo znova vstavite. Če prikaz ostane nespremenjen, je akumulatorska baterija v okvari. Zamenjajte akumulatorsko baterijo oz. jo odnesite v specializirano delavnico, da jo preverijo.

Če se enako sporočilo pojavi, tudi ko uporabite drugo akumulatorsko baterijo, je prišlo do okvare polnilnika. V specializirani delavnici naj preverijo polnilnik.

Vzdrževanje in nega

! **OPOZORILO!**

Pred vsemi deli na električnem orodju odstranite akumulatorsko baterijo.

Čiščenje

Čiščenje električnega orodja

! **OPOZORILO!**

Ne uporabljajte vode ali tekočih čistilnih sredstev.

- Notranjost ohišja z motorjem redno izpihujte s suhim stisnjenim zrakom.

- Mizo za žago in priprave za nastavitve čistite s sesalnikom in čopičem.
- Zglobe občasno namažite s strojnim oljem.
- Čistite tudi vodilno letev, da preprečite slabšanje vodenja žage in s tem natančnosti reza.

Polnilnik

! **OPOZORILO!**

Pred vsemi deli izvlecite vtič iz vtičnice. Ne uporabljajte vode ali tekočih čistilnih sredstev.

- Umazanijo in prah z ohišja odstranite s čopičem ali suho krpo.

Popravila

Popravila lahko izvede samo pooblaščen servisni center za stranke.

i **OPOMBA**

Med garancijsko dobo ne odstranjujte vijakov z ohišja motorja. V primeru neupoštevanja prenehajo veljati garancijske obveznosti proizvajalca.

Nadomestni deli in pripomočki

Dodaten pribor, še posebej brusilne nastavke, si lahko ogledate v katalogu proizvajalca.

Eksplोजijsko risbo in sezname nadomestnih delov najdete na naši spletni strani:

www.flex-tools.com

Podatki o odlaganju

! **OPOZORILO!**

Z odsluženih orodij odstranite kable, da jih ne bo mogoče uporabljati.

Električnih orodij ne odstranite med gospodinjne odpadke!

V skladu z Direktivo 2012/19/EU o odpadni električni in elektronski opremi ter prenosom v nacionalno pravo je treba rabljena električna orodja zbrati ločeno in reciklirati na okolju prijazen način.

i **OPOMBA**

Glede možnosti odstranjevanja se obrnite na pooblaščenega prodajalca!

Izjava o skladnosti C €

Na lastno odgovornost izjavljamo, da je izdelek, opisan v "Tehnične specifikacije", skladen z naslednjimi standardi ali normativnimi dokumenti:

EN 62841 v skladu z določbami iz direktiv 2014/30/EU, 2006/42/EG, 2011/65/EG.

Odgovornost za tehnično dokumentacijo:

FLEX-Elektrowerkzeuge GmbH, R & D
Bahnhofstrasse 15, D-71711 Steinheim/Murr



Eckhard Rühle
Manager Research &
Development (R & D)

Klaus Peter Weinper
Head of Quality
Department (QD)

14.11.2017

FLEX-Elektrowerkzeuge GmbH
Bahnhofstrasse 15, D-71711 Steinheim/Murr

Izjava o omejitvi odgovornosti

Proizvajalec in njegov zastopnik nista odgovorna za kakršno koli škodo in izgubo dobička zaradi prekinitve poslovanja, ki je posledica izdelka ali nemogoče uporabe izdelka.

Proizvajalec in njegov zastopnik nista odgovorna za kakršno koli škodo, ki je nastala zaradi nepravilne uporabe električnega orodja ali njegove uporabe z izdelki drugih proizvajalcev.

Cuprins

Simboluri folosite	231
Simboluri pe aparat	231
Pentru siguranța Dvs.	231
Zgomot și vibrație	234
Date tehnice	234
Dintr-o singură privire	235
Instrucțiune de utilizare	236
Întreținere și îngrijire	241
Indicații de salubritate	242
Conformitatea C E	242
Excluderea răspunderii	242

Simboluri folosite

AVERTIZARE!

Înseamnă un pericol care amenință direct. În cazul în care nu se acordă atenție acestei indicații există amenințarea cu moartea sau răniri grave.

ATENȚIE!

Înseamnă o posibilă situație periculoasă. În cazul în care nu se acordă atenție acestei indicații pot avea loc răniri sau pagube materiale.

INDICAȚIE!

Înseamnă sfaturi utile de aplicare și informații importante.

Simboluri pe aparat



Înainte de punerea în funcțiune citiți Instrucțiunea de utilizare!



Purtați ochelari de protecție!



Purtați protecții auditive!



Indicație de salubritate pentru aparatul vechi (vezi pagina 242)

Pentru siguranța Dvs.



AVERTIZARE!

Înainte de folosirea sculei electrice, citiți și urmați:

- Prezenta instrucțiune de operare,
- „Indicații generale de securitate” privind lucrul cu sculele electrice, din caietul atașat (nr. material scris: 315.915),
- Regulile și prevederile de protecție împotriva accidentelor valabile în locul de utilizare.

Această sculă electrică este construită conform nivelului de actualitate tehnică și regulilor tehnice de securitate consacrate. Cu toate acestea, în folosirea acestuia pot apărea pericole pentru integritatea corporală și pentru viața utilizatorului sau a terților, respectiv prejudicii la mașină sau la alte bunuri materiale.

Scula electrică se va folosi numai

- conform destinației,
- într-o stare tehnică de siguranță impecabilă.

Înlăturați imediat defecțiunile care afectează securitatea.

Folosire conform destinației

Ferăstrăul circular CS 62 18.0-EC este destinat

- utilizării în domeniile de industrie mare și mică,
- pentru efectuarea de tăieri longitudinale și transversale cu traiectorie dreaptă,
- pentru efectuarea de decupaje în lemn masiv și placaje precum plăci aglomerate, panouri din lemn și plăci MDF cu o grosime de până la 62 mm,
- utilizării cu pânzele de ferăstrău circular de la FLEX pentru acest aparat.

Nu se permite

- utilizarea cu pânze de ferăstrău HSS și discuri de debitare,
- utilizarea staționară a ferăstrăului circular de masă,
- utilizarea în medii exterioare umede,
- utilizarea în medii cu potențial exploziv.

Instrucțiuni privind siguranța la utilizarea ferăstrăului circular



AVERTIZARE!

Toate instrucțiunile privind siguranța și indicațiile din cadrul acestui manual trebuie să fie citite și respectate. Nerespectarea avertismentelor și indicațiilor se poate solda cu electrocutări, incendii și/sau răni grave. Păstrați acest manual în vederea consultării ulterioare.

Procesul de tăiere

- **PERICOL: Nu introduceți mâinile în zona de tăiere sau în zona pânzei de ferăstrău. Cu mâna liberă, țineți mânerul suplimentar sau carcasa motorului.** Ținând cu ambele mâini ferăstrăul, evitați contactul mâinilor cu pânza de ferăstrău și, implicit, rănirea.
- **Nu introduceți mâinile sub piesa de prelucrat.** Capacul de protecție nu vă poate proteja împotriva contactului cu pânza de ferăstrău în zona de sub piesa de prelucrat.
- **Reglați adâncimea de așchiere în funcție de grosimea piesei de prelucrat.** Aceasta trebuie să fie mai mică decât adâncimea completă de pătrunde a dinților vizibilă sub piesa de prelucrat.
- **În timpul procesului de tăiere, nu țineți niciodată cu mâna sau cu piciorul piesa de prelucrat. Asigurați piesa de prelucrat cu ajutorul unei scule de fixare stabile.** Este important ca piesa de prelucrat să fie fixată ferm, astfel încât riscul de contact cu corpul, de blocare a pânzei de ferăstrău și de pierdere a controlului să fie redus la minimum.
- **Când lucrați, apucați scula electrică numai de suprafețele de prindere izolate în cazul în care scula de lucru permite mascarea cablurilor de alimentare electrică.** Contactul cu un cablu aflat sub tensiune sau cu părțile metalice ale sculei electrice aflate sub tensiune se poate solda cu electrocutări.
- **În cazul tăierii pe lungime, utilizați întotdeauna un opritor sau un ghidaj drept pentru margini.** Aceasta optimizează precizia de tăiere și reduce riscul de blocare a pânzei de ferăstrău.

- **Utilizați întotdeauna pânze de ferăstrău cu dimensiuni corespunzătoare și cu o gaură de montaj adecvată (de exemplu, sub formă de stea sau rotundă).** Pânzele de ferăstrău care nu se potrivesc perfect cu piesele de fixare pe ferăstrău nu vor funcționa uniform și vor duce la pierderea controlului.
- **Nu utilizați niciodată șaibe sau șuruburi de pânze de ferăstrău care sunt deteriorate sau necorespunzătoare.** Pentru o performanță optimă și fiabilitate la funcționare, șaibele și șuruburile de pânze de ferăstrău trebuie să fie special fabricate pentru ferăstrăul dumneavoastră.

Recul – Cauzele și instrucțiuni privind siguranța în cazul producerii acestuia

Un recul este reacția bruscă a unei pânze de ferăstrău care se agață, se blochează sau este orientată greșit, ceea ce determină pierderea controlului asupra ferăstrăului care se ridică și se deplasează în afara piesei de prelucrat și în direcția operatorului.

Dacă pânza de ferăstrău se agață sau se înțepenește în fanta de tăiere care se închide, aceasta se blochează, iar forța motorului o aruncă în direcția operatorului.

Dacă, în timpul tăierii, pânza de ferăstrău este rotită sau orientată greșit, dinții din zona din spate a marginii pânzei de ferăstrău se pot agața în suprafața piesei de prelucrat, pânza de ferăstrău fiind aruncată din fanta de tăiere, iar ferăstrăul sărind înapoi în direcția operatorului.

Un recul este consecința unei utilizări greșite sau defectuoase a ferăstrăului. Producerea acestuia poate fi prevenită prin adoptarea unor măsuri de siguranță corespunzătoare, precum cele descrise în continuare.

- **Țineți ferm cu ambele mâini ferăstrăul și aduceți brațele într-o poziție în care puteți prelua forțele de recul. Stați întotdeauna în lateral față de pânza de ferăstrău și nu o aduceți niciodată în aceeași linie cu corpul dumneavoastră.** În cazul unui recul, ferăstrăul poate sări în spate, însă operatorul poate stăpâni forțele de recul dacă au fost adoptate măsuri de siguranță corespunzătoare.

- **În cazul în care pânda de ferăstrău se blochează sau dacă întrerupeți lucrul, deconectați ferăstrăul și țineți-l nemișcat în piesa de lucru până când mișcarea pânzei de ferăstrău s-a oprit complet. Nu încercați niciodată să scoateți ferăstrăul din piesa de prelucrat sau să îl trageți înapoi în timp ce pânda de ferăstrău se află încă în mișcare; în caz contrar, se poate produce un recul.** Determinați și remediați cauza de blocare a pânzei de ferăstrău.
- **Dacă doriți să reporniți un ferăstrău care se află în piesa de prelucrat, centrați pânda de ferăstrău în fanta de tăiere și verificați dacă dinții de ferăstrău nu sunt agățați în piesa de prelucrat.** În cazul în care pânda de ferăstrău este blocată, aceasta se poate desprinde din piesa de prelucrat sau poate produce un recul la repornirea ferăstrăului.
- **Sprâjiniți plăcile mari pentru a reduce riscul unui recul prin blocarea pânzei de ferăstrău.** Plăcile mari pot face săgeată sub propria lor greutate. Plăcile trebuie sprâjinite în ambele părți, atât în apropierea fantei de tăiere, cât și la margine.
- **Nu utilizați pânde de ferăstrău care sunt tocite sau deteriorate.** Pânzele de ferăstrău cu dinți tociți sau orientați greșit determină, din cauza fantei de tăiere prea înguste, un grad de frecare crescut, blocarea pânzei de ferăstrău și un recul.
- **Înainte de a începe procesul de tăiere, efectuați reglarea adâncimii de tăiere și reglajul unghiular de tăiere.** Dacă încercați să modificați reglajele în timpul procesului de tăiere, pânda de ferăstrău s-ar putea bloca, putându-se astfel produce un recul.
- **Aveți grijă mai ales atunci când efectuați tăieri în pereți sau în zone care nu sunt vizibile.** Pânda de ferăstrău care pătrunde se poate bloca la tăierea în obiecte ascunse și poate provoca un recul.

Funcția capacului de protecție

- **Înainte de fiecare utilizare, verificați dacă capacul de protecție este închis corespunzător. Nu utilizați ferăstrăul în cazul în care capacul de protecție nu se deplasează liber și dacă nu se închide imediat. Nu fixați și nu legați niciodată capacul de protecție; în caz contrar, pânda de ferăstrău nu va mai fi protejată.**

În cazul căderii accidentale pe podea a ferăstrăului, capacul de protecție ar putea suferi deformări. Asigurați-vă că capacul de protecție se deplasează liber și că nu au fost afectate unghiul și adâncimea de tăiere, pânda de ferăstrău sau alte piese.

- **Verificați starea și funcționarea arcului pentru capacul de protecție. Înainte de utilizare, solicitați efectuarea întreținerii ferăstrăului în cazul în care capacul de protecție și arcul nu funcționează optim.** Piesele deteriorate, depunerile lipicioase sau aglomerările de așchii determină o funcționare întârziată a capacului de protecție inferior.
- **Nu lăsați niciodată ferăstrăul pe bancul de lucru și nu îl ridicați de pe podea dacă capacul de protecție nu acoperă pânda de ferăstrău.** O pânda de ferăstrău care funcționează fără protecție determină deplasarea ferăstrăului în direcția de tăiere opusă, tăind materialele cu care intră în contact. Țineți cont de timpul de oprire al ferăstrăului.

Informații suplimentare privind siguranța

- **Nu introduceți mâinile în sistemul de evacuare a așchiilor.** Puteți suferi răniri în urma contactului cu piesele aflate în rotație.
- **Nu lucrați niciodată cu ferăstrăul poziționat deasupra capului.** În această poziție, nu puteți deține controlul asupra sculei electrice.
- **Nu efectuați lucrări de tăiere cu scula electrică staționară.** Același lucru este valabil și dacă masa ferăstrăului nu este corespunzătoare.
- **Nu utilizați pânde de ferăstrău din oțel HSS.** Acest tip de pânde de ferăstrău se pot rupe cu ușurință.
- **Nu efectuați lucrări de tăiere în metale feroase.** Așchiile fierbinți pot determina aprinderea sistemului de aspirare a pulberilor.

Zgomot și vibrație

Valorile zgomotului și vibrației au fost determinate conform EN 62841.

Nivelul de zgomot evaluat după curba de filtrare A pentru aparat este în variantă standard:

- Nivelul presiunii acustice: 83 dB(A);
- Nivelul puterii acustice: 94 dB(A);
- Incertitudine: K = 3 dB.

Valoarea totală a vibrațiilor:

- Valoarea emisiilor: $a_h < 2,5 \text{ m/s}^2$
- Incertitudine: K = 1,5 m/s^2

ATENȚIE!

Valorile de măsură indicate sunt valabile numai pentru aparate noi. La utilizarea zilnică valorile zgomotului și vibrației se modifică.

INDICAȚIE!

Nivelul vibrației indicat în aceste instrucțiuni a fost măsurat conform unei proceduri de măsurare normate în EN 62841 și poate fi folosit pentru compararea uneltelor electrice între ele. El este indicat și pentru o apreciere aproximativă a încărcării cu vibrații.

Nivelul de vibrație indicat reprezintă aplicațiile principale ale unelei electrice. Dacă unealta electrică este utilizată pentru alte aplicații, cu scule de schimb care se abat sau care sunt insuficient întreținute, nivelul de vibrații se poate abate.

Aceasta poate mări considerabil încărcarea cu vibrații în întreg timpul de lucru. Pentru o apreciere corectă a încărcării cu vibrații ar trebui luat în considerare și timpul în care aparatul a fost oprit sau funcționează fără să fie utilizat efectiv. Aceasta poate reduce considerabil încărcătura de vibrații pe timpul de lucru total.

Stabiliți măsuri de siguranță suplimentare pentru protecția deserventului înainte de acțiunea vibrațiilor ca de exemplu: întreținerea unelei electrice și a sculelor de schimb, ținerea mâinilor calde, organizarea proceselor de lucru.

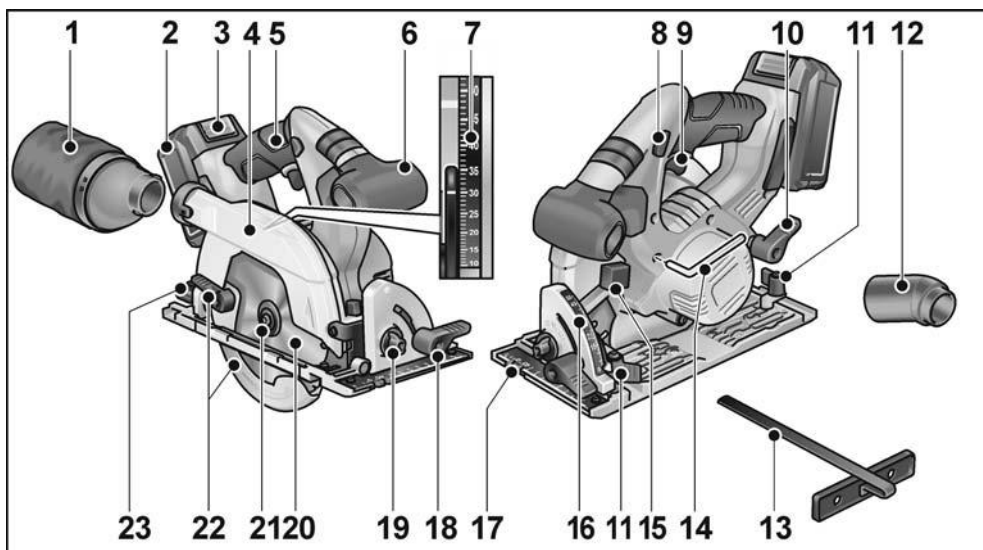
ATENȚIE!

La o presiune acustică de peste 85 dB(A) purtați protecție pentru auz.

Date tehnice

		CS 62 18.0-EC
Tipul aparatului		Ferăstrău circular manual
Acumulator	Ah	5,0
Timpu de încărcare (acumulator de 5 Ah)	min	max. 45
Turația de mers în gol	m/s	5.000
Gaură de montaj pânză de ferăstrău	mm	20
Diametru maxim pânză de ferăstrău	mm	165
Lățime maximă de așchiere	mm	1,6
Grosime maximă disc suport	mm	1,0
Adâncime maximă de tăiere	mm	62
Unghi maxim de tăiere înclinată		50°
Masa corespunzătoare „EPTA-procedure 01/2003” (cu acumulator de 5,0 Ah)	kg	3,9
Masă acumulator	kg	0,72
Valoarea implicită a unghiului		22,5°, 45°, 50°

Dintr-o singură privire



- | | |
|----|----|
| 1 | 14 |
| 2 | 15 |
| 3 | 16 |
| 4 | 17 |
| 5 | 18 |
| 6 | 19 |
| 7 | 20 |
| 8 | 21 |
| 9 | 22 |
| 10 | 23 |
| 11 | |
| 12 | |
| 13 | |
- 1 Filtru
 - 2 Acumulator
 - 3 Deblocare acumulator
 - 4 Capac pendular de protecție
 - 5 Mâner
 - 6 Mâner suplimentar
 - 7 Scală adâncime de tăiere
 - 8 Piedică de pornire pentru comutatorul de pornire/oprire
 - 9 Comutator de pornire/oprire
 - 10 Pârghie de tensionare pentru selectarea prealabilă a adâncimii de tăiere
 - 11 Șurub de fixare pentru opritorul paralel
 - 12 Ștuț de racord
 - 13 Opritor paralel
 - 14 Cheie hexagonală interioară
 - 15 Placă de blocare arbore
 - 16 Scală pentru unghiul de tăiere
 - 17 Placă de bază
 - 18 Pârghie de strângere pentru unghiul de tăiere
 - 19 Reglarea prealabilă a unghiului
 - 20 Pânză de ferăstrău circular
 - 21 Șurub de strângere cu flanșă de tensionare
 - 22 Manetă de reglare pentru capacul pendular de protecție
 - 23 Șurub de fixare pentru reglarea prealabilă a unghiului de tăiere

Instrucțiune de utilizare

AVERTIZARE!

Scoateți acumulatorul din aparat înainte de efectuarea de lucrări asupra sculei electrice.

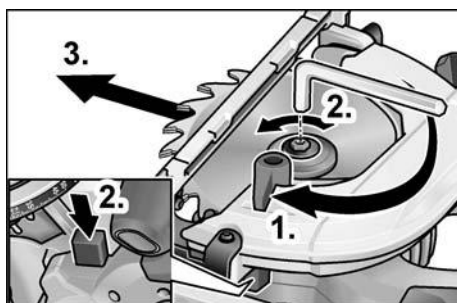
Înainte de punerea în funcțiune

- Dezamblați polizorul unghiular și controlați completitudinea livrării și deteriorările de la transport.

Fixarea sau înlocuirea pânzei de ferăstrău

INDICAȚIE!

Este recomandat să utilizați numai pânze de ferăstrău circular de la FLEX pentru acest aparat.



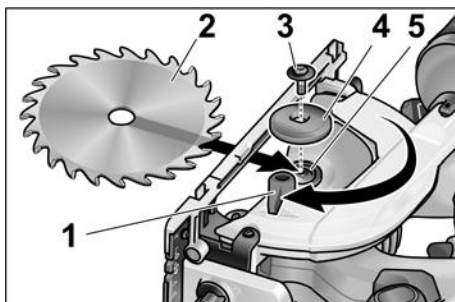
AVERTIZARE!

Scoateți acumulatorul din aparat înainte de efectuarea de lucrări asupra sculei electrice.

- Apăsăți piedica arborelui și mențineți-o apăsată.
- Pentru a slăbi șurubul de strângere, rotiți-l în sens antiorar cu ajutorul cheie hexagonală interioară furnizate.
- Desfiletați șurubul de strângere (3) și scoateți flanșa de tensionare din față (4).
- Scoateți pânza de ferăstrău (2) din partea inferioară a carcasei.

ATENȚIE!

- Țineți cont de poziția de montare din spate (5) și de flanșa de tensionare din față (4).
- Direcția de tăiere a dinților (sensul indicat de săgeata de pe pânza de ferăstrău) și sensul de rotație trebuie să coincidă cu cele indicate pe carcasă.



- Curățați flanșa de tensionare din spate (5) și flanșa de tensionare din față (4) dacă este necesar.
- Introduceți de jos pânza de ferăstrău în carcasă.
- Așezați flanșa de tensionare din spate (4) și strângeți manual și în sens orar șurubul de strângere (3).
- Apăsăți piedica arborelui și mențineți-o apăsată. Strângeți ferm șurubul de strângere (3) cu ajutorul cheie hexagonală interioară.

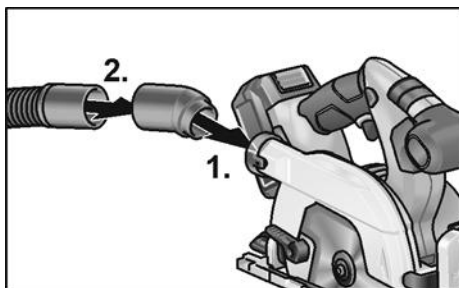
Aspirarea așchiiilor

AVERTIZARE!

Pulberile emise de materiale precum vopselele cu plumb, anumite tipuri de lemn, minerale și metale pot pune în pericol sănătatea operatorului și a persoanelor aflate în apropiere. Inhalarea acestor pulberi sau contactul acestora cu pielea pot produce afecțiuni ale căilor respiratorii și/sau reacții alergice.

- Asigurați ventilarea corespunzătoare a locului de muncă!
- Dacă este posibil, utilizați un sistem extern de aspirare a pulberilor.
- Este recomandată utilizarea unei măști de protecție respiratorie din clasa de filtrare P2.

Evitați producerea acumulărilor de pulberi în spațiul de lucru. Pulberile sunt puternic inflamabile.



- Împingeți ștuțul de racord (1.).
- Fixați furtunul de aspirare cu adaptorul la ștuțul de racord (2.).
- Racordați furtunul de aspirare la instalația de aspirare.
Respectați instrucțiunile din manualul de utilizare al instalației de aspirare!
Controlați sistemul de fixare!

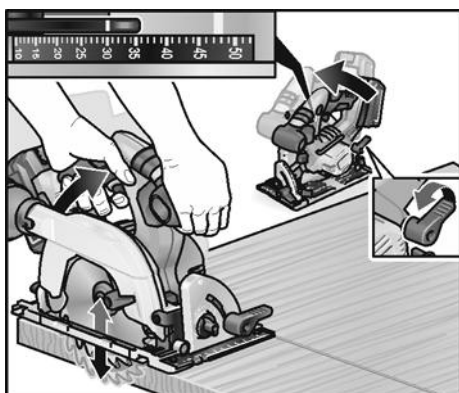
Reglarea adâncimii de tăiere

i INDICAȚIE!

Pentru rezultate de tăiere optime, este necesară o adâncime de tăiere cu 2–5 mm mai mare decât grosimea materialului de tăiat.

! AVERTIZARE!

Scoateți acumulatorul din aparat înainte de efectuarea de lucrări asupra sculei electrice.



- Desfaceți șurubul de presiune pentru reglarea adâncimii de tăiere.
- Reglați pe scală adâncimea de tăiere necesară.
- Strângeți șurubul de presiune.

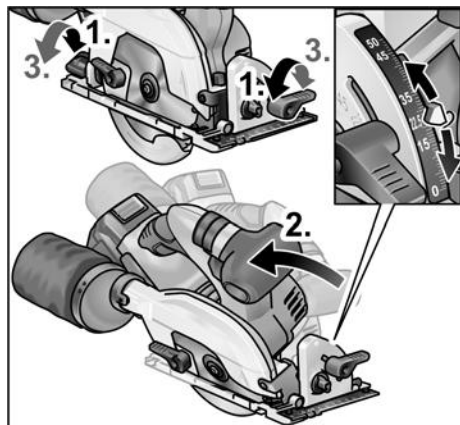
Reglați unghiul de tăiere

i INDICAȚIE!

La tăierea înclinată, adâncimea de tăiere este mai mică decât valoarea afișată pe scala adâncimii de tăiere.

! AVERTIZARE!

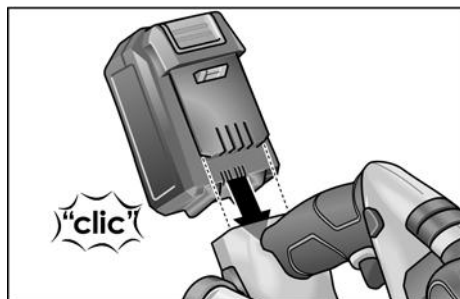
Scoateți acumulatorul din aparat înainte de efectuarea de lucrări asupra sculei electrice.



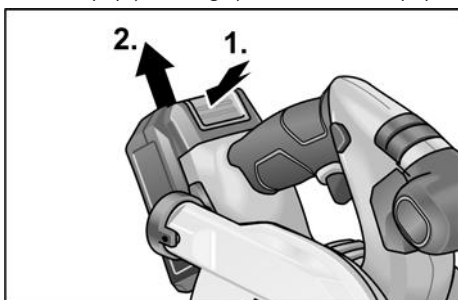
- Slăbiți șurubul de presiune (1.).
- Reglați unghiul de tăiere necesar cu ajutorul scalei (2.).
- Strângeți ferm șurubul de presiune (3.).

Introducerea/schimbarea acumulatorului

- Apăsăți acumulatorul încărcat până la fixarea completă în poziție în scula electrică.



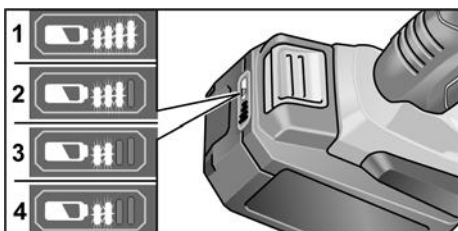
- Pentru extragere, apăsați tasta de deblocare (1.) și extrageți acumulatorul (2.).



⚠ PRECAUȚIE!
 În caz de nefolosire, protejați contactele acumulatorului. Particulele metalice desprinse pot scurtcircuita contactele și apare pericol de explozie și de incendiu!

Starea de încărcare a acumulatorului

- Prin apăsarea tastei, cu ajutorul LED-urilor de la indicatorul pentru starea acumulatorului se poate verifica starea de încărcare.



Afișajul se stinge după 5 secunde.
 Dacă unul dintre LED-uri se aprinde intermitent, acumulatorul trebuie să fie încărcat. Dacă după apăsarea tastei nu se aprinde niciun LED, acumulatorul este defect și trebuie să fie înlocuit.

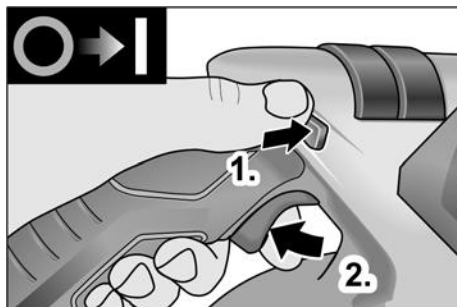
Pornirea și oprirea

⚠ ATENȚIE!

Din motive de siguranță, nu blocați comutatorul, ci apăsați-l și mențineți-l apăsat în timpul procesului de tăiere.

Piedica de pornire previne pornirea accidentală și fixează în poziție capacul de protecție.

Pornirea ferăstrăului trebuie să fie efectuată întotdeauna cu acesta în poziția de lucru.



- Apăsați spre stânga/dreapta piedica de pornire și mențineți-o apăsată în poziție (1.).
- Apăsați comutatorul și mențineți-l apăsat (2.).
- Eliberați piedica de pornire (dacă ferăstrăul a fost coborât).

Pentru oprire:

- Eliberați comutatorul.

Opritor paralel

⚠ AVERTIZARE!

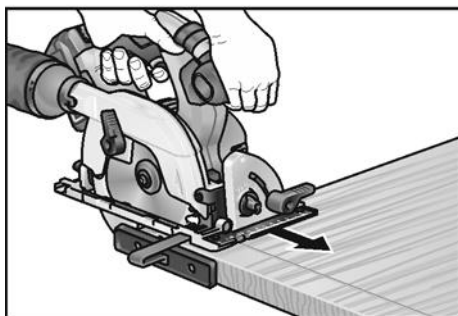
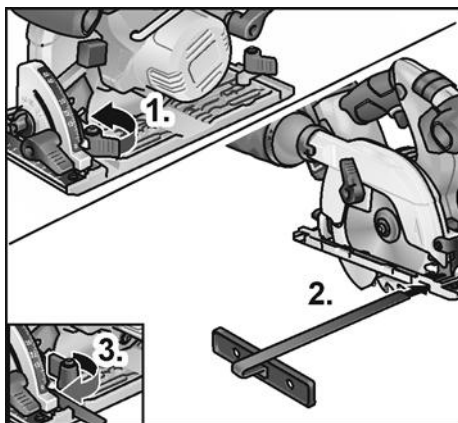
Scoateți acumulatorul din aparat înainte de efectuarea de lucrări asupra sculei electrice.

i

INDICAȚIE!

Pentru depozitarea ferăstrăului în geanta de transport furnizată, este necesară demontarea prealabilă a opritorului paralel.

Opritorul paralel poate fi montat în partea stângă sau dreaptă a ferăstrăului, în direcția de împingere.



- Șurub-fluture/clemă de prindere/arc de fixare pentru montarea opritorului paralel (1.).
- Împingeți opritorul paralel și reglați lățimea dorită (2.).
- Strângeți ferm șurubul-fluture (3.).

Lucrările cu sula electrică



ATENȚIE!

După deconectare, pânza de ferăstrău continuă să funcționeze pentru scurt timp. Când pânza de ferăstrău aflată în rotație atinge piesa de prelucrat, se poate produce un recul.



INDICAȚIE!

Un avans prea mare reduce performanțele aparatului, compromite calitatea tăierii și scurtează durata de viață utilă a pânzei de ferăstrău.

Tăierea cu ferăstrăul după trasaj

- Racordați furtunul de aspirare.
- Reglați adâncimea de tăiere la dimensiunea dorită.
- Reglați unghiul de tăiere după cum este necesar.
- Racordați la priză fișa de rețea.
- Conectați instalația de aspirare.
- Apucați cu mâna dreaptă mânerul.
- Așezați masa ferăstrăului pe piesa de prelucrat.
- Porniți ferăstrăul și așteptați până când pânza de ferăstrău atinge turația maximă.
- Ferăstrăul pătrunde lent în material.



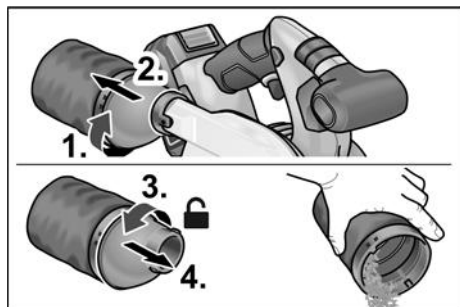
INDICAȚIE!

Marcajele de tăiere de pe masa ferăstrăului indică poziția pânzei de ferăstrău în cazul tăierii dreptunghiulare.



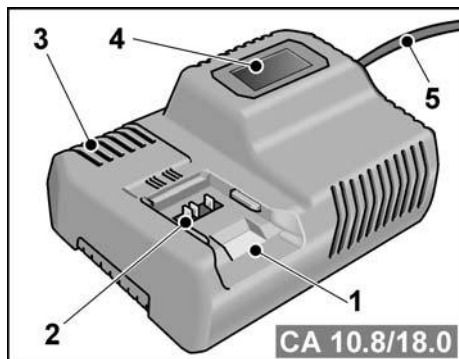
- Ferăstrăul pătrunde cu un avans uniform în material.
- După finalizarea tăierii:
 - Opriți ferăstrăul. Pânza de ferăstrău va continua să se rotească pentru o anumită perioadă de timp!
 - Când ridicați ferăstrăul, închideți capacul pendular de protecție.
- După finalizarea lucrului:
 - Curățați temeinic sula electrică și accesoriile.

Filtru:



**INDICAȚIE!**

La prelucrarea unei piese de dimensiune mare sau la tăierea de margini drepte, puteți de asemenea să fixați pe piesa de prelucrat o șipcă sau o piesă asemănătoare și să deplasați ferăstrăul circular cu masa ferăstrăului pe aceste opritoare auxiliare.

Încărcătorul

- 1 Locașul de inserare pentru acumulator
- 2 Contacte
- 3 Fante de ventilare
- 4 Afișaj pentru afișarea stării de funcționare
- 5 Cablul de rețea cu fișă de rețea

Încărcătorul CA 10.8/18.0 este destinat încărcării acumuloarelor FLEX de tipurile

- AP 10.8 (2,5 Ah),
- AP 18.0 (2,5 Ah),
- AP 10.8 (5,0 Ah),
- AP 18.0 (5,0 Ah).

Indicații pentru o durată de serviciu îndelungată a acumulatorului**PRECAUȚIE!**

- Nu încărcați niciodată acumuloarele la temperaturi sub 0°C, respectiv peste 55°C.
- Nu încărcați acumuloarele în medii cu umiditate ridicată a aerului sau când temperatura ambiantă este ridicată.
- Nu acoperiți acumuloarele și încărcătorul pe parcursul procesului de încărcare.

– Scoateți fișa de rețea a încărcătorului după finalul procesului de încărcare.

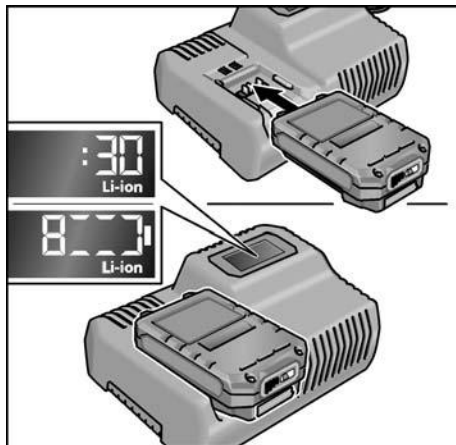
Pe parcursul procesului de încărcare, acumulatorul și încărcătorul se încălzesc. Acest lucru este normal!

Acumuloarele Litiu-Ion nu prezintă cunoscutul „efect Memory”. Cu toate acestea, un acumulator trebuie să fie descărcat complet înainte de încărcare și procesul de încărcare trebuie încheiat întotdeauna complet. Dacă acumuloarele nu sunt folosite un interval lung de timp, încărcați acumuloarele parțial și depozitați-le într-un loc răcoros.

Procesul de încărcare**ATENȚIE!**

Introduceți numai acumuloarele originale în încărcătorul din pachetul de livrare.

- Introduceți fișa de rețea a încărcătorului. Afișajul se aprinde în verde timp de 2 secunde, iar apoi se stinge. Este afișat mesajul OK.



- Introduceți complet acumulatorul în încărcător, până când se fixează în poziție.
 - Pe afișaj sunt prezentate alternativ durata de încărcare rămasă (până la încărcarea completă a acumulatorului) și graficul de stare a încărcării.
 - Afișajul este aprins în portocaliu dacă acumulatorul este încărcat într-o proporție mai mică de 80%.

- Odată ce nivelul de încărcare a acumulatorului atinge valoarea de 80%, afișajul se aprinde în verde și este prezentat mesajul OK.

- Acumulatorul este încărcat complet dacă pe afișaj apare 

Lumina verde de fundal se stinge după scurt timp.

- Extrageți acumulatorul din încărcător.



- Scoateți fișa de rețea.

INDICAȚIE

Dacă, după montarea acumulatorului în încărcător, afișajul se aprinde intermitent, înseamnă că este prezentă o eroare la acumulator sau la încărcător.



Afișajul se aprinde intermitent și lent.

Lumina de fundal a afișajului este de culoare portocalie.

Acumulatorul este prea fierbinte sau prea rece. Dacă acumulatorul a atins temperatura de încărcare (0 °C...55 °C), începe procesul de încărcare.



Afișajul se aprinde intermitent și rapid.

Lumina de fundal a afișajului este de culoare roșie.

Scoateți acumulatorul din încărcător și introduceți-l din nou. Dacă indicația este aceeași, acumulatorul este defect. Înlocuiți acumulatorul sau solicitați verificarea acestuia la un atelier de specialitate.

Dacă acest mesaj de eroare este indicat și în cazul utilizării unui alt acumulator, înseamnă există un defect la încărcător. Solicitați verificarea încărcătorului la un atelier de specialitate.

Întreținere și Îngrijire



AVERTIZARE!

Scoateți acumulatorul din aparat înainte de efectuarea de lucrări asupra sculei electrice.

Curățare

Curățarea sculei electrice



AVERTIZARE!

Nu utilizați apă sau detergent lichid.

- Curățați cu regularitate spațiul interior al carcasei motorului prin suflarea de aer comprimat uscat.
- Curățați masa ferăstrăului și dispozitivele de reglare utilizând un aspirator și o perie.
- Pulverizați cu regularitate ulei de lubrifiere universal pe articulații.
- De asemenea, curățați șina de ghidare de pe ghidajul ferăstrăului astfel încât precizia de tăiere să nu fie compromisă.

Încărcătorul



AVERTIZARE!

Înainte de toate lucrările scoateți fișa de rețea. Nu utilizați apă sau detergent lichid.

- Înlăturați murdăria și praful de pe carcasă cu o pensulă sau cu o cârpă uscată.

Reparații

Lăsați ca reparațiile să fie făcute exclusiv de un atelier de service pentru clienți autorizat de producător.



INDICAȚIE!

Nu desfaceți șuruburile de la carcasa motorului în perioada de garanție. În caz de nerespectare a acestei indicații, obligațiile de garanție ale producătorului își pierd valabilitatea.

Piese de schimb și accesorii

Găsiți alte accesorii, în special scule de rectificat în cataloagele producătorului.

Găsiți desene de ansamblu explodat și liste ale pieselor de schimb pe pagina noastră de internet: www.flex-tools.com

Indicații de salubritate



AVERTIZARE!

În cazul aparatelor ieșite din uz, cablul de rețea trebuie să fie făcut inutilizabil.



Numai pentru țările EU

Nu aruncați uneltele electrice la gunoiul menajer!

Conform Directivei Europene 2012/19/UE pentru aparatele electrice și electronice vechi și punerea în practică în legislația națională uneltele electrice uzate trebuie să se colecteze separat și trebuie predate unei refolosiri conforme cu mediul.



INDICAȚIE!

Informați-vă la comerciantul de specialitate despre posibilitățile de salubritate!

Conformitatea C €

Noi declarăm pe proprie răspundere, că produsul descris în „Date tehnice” este în conformitate cu următoarele norme sau documente normative:

EN 62841 conform prevederilor Directivei 2014/30/UE, 2006/42/CE, 2011/65/UE.

Responsabili pentru documente tehnice:
FLEX-Elektrowerkzeuge GmbH, R & D
Bahnhofstrasse 15, D-71711 Steinheim/Murr

Eckhard Rühle
Manager Research &
Development (R & D)

Klaus Peter Weinper
Head of Quality
Department (QD)

14.11.2017

FLEX-Elektrowerkzeuge GmbH
Bahnhofstrasse 15, D-71711 Steinheim/Murr

Excluderea răspunderii

Producătorul și reprezentantul său nu răspund pentru defecte și venitul nerealizat prin întreruperea activității, pe care le-a cauzat produsul sau o imposibilă utilizare a produsului.

Producătorul și reprezentantul său nu răspund pentru pagube produse prin utilizare necorespunzătoare sau în legătură cu produse ale altor producători.

Съдържание

Използвани символи	243
Символи на уреда	243
За вашата сигурност	243
Шум и вибрации	246
Технически данни	247
С един поглед	248
Упътване за експлоатация	249
Обслужване и поддръжка	254
Указания за изхвърляне	255
Декларация за съответствие СЕ	255
Изключване на отговорност	255

Използвани символи



ПРЕДУПРЕЖДЕНИЕ!

Обозначава непосредствено застрашаваща опасност. При неспазване на предупреждението ви застрашават смърт или тежки наранявания.



ВНИМАНИЕ!

Обозначава възможна опасна ситуация. При неспазване на предупреждението ви застрашават наранявания или материални щети.



УКАЗАНИЕ!

Обозначава съвети за използване и важна информация.

Символи на уреда



Преди пускане в експлоатация прочетете упътването за експлоатация!



Носете защита за очите!



Работете с шумозаглушители!



Указания за изхвърляне на стари уреди (вижте страница 255)!

За вашата сигурност



ПРЕДУПРЕЖДЕНИЕ!

Преди употреба на електроинструмента прочетете и след това действайте съгласно:

- настоящото упътване за употреба,
- „Общите указания за безопасност“ за боравене с електроинструменти в приложения документ (ном.: 315.915),
- местните действащи правила и предписания за предотвратяване на нещастни случаи.

Този електроинструмент е конструиран съгласно нивото на технически познания и признатите правила за техническа безопасност.

Въпреки това при неговата употреба могат да възникнат опасности от физическо нараняване и смърт за потребителя или трети лица, респ. от щети по машината или по други вещи. Електроинструментът трябва да се използва само

- за предназначените за това цели,
- в безупречно технически изправно състояние.

Повредите, които влияят на безопасността, се отстраняват незабавно.

Използване по предназначение

Циркулярът CS 62 18.0-EC е предназначен

- за занаятчийско използване в индустрията и занаятчийството,
- за надлъжни и напречни срезове по права линия,
- за рязане на масивно дърво и плоскостни материали, като напр. ПДЧ, шперплат и МДФ плоскости до максимална дебелина от 62 мм,
- за използване с циркулярни листове, които се предлагат от FLEX за този уред.

Не се разрешава

- употребата на режещи ленти и разделителни дискове от HSS стомана,
- стационарната употреба като настолен циркуляр,
- употребата на открито при дъжд,
- употребата в застрашени от експлозия помещения.

Указания за безопасност за циркуляри

ПРЕДУПРЕЖДЕНИЕ!

Всички указания за безопасност и инструкции в настоящото ръководство трябва да се прочетат и да се следват. Грешките при спазването на предупредителните указания и инструкциите могат да причинят електрически удар, пожар и/или тежки наранявания. Съхранявайте това ръководство добре за по-нататъшна употреба.

Процедура по рязане

- **ОПАСНОСТ: Никога не поставяйте ръцете си в зоната на рязане и върху циркулярния диск. Хващайте с втората си ръка допълнителната дръжка или корпуса на мотора.** Ако двете ръце държат циркуляра, те не могат да се наранят от циркулярния диск.
- **Не хващайте под детайла.** Предпазният капак не може да Ви предпази от циркулярния диск под детайла.
- **Адаптирайте дълбочината на рязане към дебелината на детайла.** Под детайла трябва да се вижда по-малко от цял зъб.
- **Никога не дръжте детайла, който ще се реже, с ръка или върху крака си. Обезопасете детайла в стабилна поставка.** Важно е да закрепите добре детайла, за да намалите опасността от контакт с тялото, захващане на циркулярния диск или загуба на контрол.

- **Хващайте електроинструмента само за изолираните места за хващане, ако извършвате дейности, при които работният инструмент може да срещне скрити електрически проводници.** Контактът с проводник под напрежение поставя под напрежение и металните части на електроинструмента и води до електрически удар.
- **Винаги използвайте при надлъжно рязане ограничител или прав ъгъл.** Това подобрява точността при рязане и намалява възможността циркулярният диск да се захване.
- **Винаги използвайте циркулярни дискове с правилен размер и с подходящ отвор за поставка (напр. звездовиден или кръгъл).** Циркулярните дискове, които не пасват на монтажните части на циркуляра, не се движат равномерно и водят до загуба на контрол.
- **Никога не използвайте повредени или грешни подложни дискове или болтове за циркуляр.** Подложните дискове и болтове за циркуляр са специално конструирани за Вашия циркуляр с цел постигане на оптимална мощност и работна безопасност.

Откат – причини и съответните указания за безопасност

Откатът е внезапната реакция вследствие на заял, захванат или грешно регулиран циркулярен диск, която води до неконтролирано повдигане на циркуляра и движението му извън детайла в посока на оператора;

Ако циркулярният диск се заклинни в стесняващия се отвор при рязане, той блокира и силата на мотора връща циркуляра в посока към оператора.

Ако циркулярният диск се усуче или се изравни грешно в разреза, зъбците на задния ръб на циркулярния диск могат да се заклинят в повърхността на детайла и така циркулярният диск да излезе от разреза и циркулярът да отскочи в посока на оператора.

Откатът е следствие от грешна или неправилна употреба на циркуляра. Той може да се предотврати чрез подходящи предпазни мерки като описаните по-долу.

- **Дръжте циркуляра с две ръце, като ги поставяте в положение, при което да можете да противодействате на откатните сили. Винаги дръжте циркулярния диск странично, никога не го поставяйте на една линия с тялото си.** При откат циркулярът може да отскочи назад, но операторът чрез подходящи предпазни мерки може да овладее откатните сили.
- **Ако циркулярният диск се заклепти или прекъснете работата, изключете циркуляра и го задръжте неподвижно в материала докато циркулярният диск не спре. Никога не опитвайте да отстранявате циркуляра от детайла или да го изтеглите назад докато циркулярният диск се движи, в противен случай може да се получи откат.** Установете и отстранете причината за заклепване на циркулярния диск.
- **Ако искате отново да стартирате циркуляр, който е пъхнат в детайла, центрирайте циркулярния диск в отвора и проверете дали зъбците на циркуляра не са заклени в детайла.** Ако циркулярният диск е закленин, той може да се изкара от детайла или да причини откат при повторно стартиране на циркуляра.
- **Подпрете големи плоскости, за да намалите риска от откат поради захванат циркулярен диск.** Големите плоскости могат да се огънат под собствената си тежест. Плоскостите трябва да се опират от двете страни, както в близост до отвора на рязане, така и по ръба.
- **Не използвайте тъпи или повредени циркулярни дискове.** Циркулярните дискове с тъпи или погрешно регулирани зъби причиняват поради твърде тесния отвор на рязане увеличено триене, захващане на циркулярния диск и откат.

- **Затегнете преди рязане настройките на дълбочина и ъгъл на рязане.** Ако по време на рязането настройките се променят, циркулярният диск може да се захване и да причини откат.
- **Бъдете особено внимателни при рязане в стени или други зони, в които няма добра видимост.** Потъващият циркулярен диск може да заяде при рязане в скрити обекти и да причини откат.

Функция на предпазния капак

- **Проверявайте преди всяка употреба дали предпазният капак се затваря безупречно. Не използвайте циркуляра, ако предпазният капак не се движи свободно и не се затваря веднага. Никога не захващайте или фиксирайте предпазния капак; така циркулярният диск няма да е защитен.** Ако циркулярът бъде изпуснат на пода, предпазният капак може да се огъне. Уверете се, че предпазният капак се движи свободно и при всички ъгли и дълбочини на рязане не докосва нито циркулярния диск, нито други части.
- **Проверете състоянието и функцията на пружината за предпазния капак. Осигурете ремонт на циркуляра, ако предпазният капак и пружината не функционират безупречно.** Повредените части, лепкавите отлагания или натрупванията на стружки могат да забавят действието на долния предпазен капак.
- **Не поставяйте циркуляра върху работния плот или на пода, ако не сте покрили циркулярния диск с предпазния капак.** Незащитен, движещ се по инерция циркулярен диск задвижва циркуляра срещу посоката на рязане и реже всичко, което му се изпречи на пътя. При това обръщайте внимание на хода по инерция на циркуляра.

Допълнителни указания за безопасност

- **Не пипайте с ръце отвора за изкарване на стружки.** Можете да се нараните от въртящите се части.
- **Никога не работете с циркуляра над главата.** Така нямате достатъчно контрол върху електроинструмента.
- **Не използвайте електроинструмента стационарно.** Той не е проектиран за употреба с циркулярна маса.
- **Не използвайте циркулярни дискове от HSS стомана.** Тези циркулярни дискове могат лесно да се счупят.
- **Не режете черни метали.** Тлеещите стружки могат да възпламенят натрупвания прах.

Шум и вибрации

Стойностите за шум и вибрации са определени в съответствие с EN 62841.

A-претегленото ниво на шума на уреда възлиза обикновено на:

- Праг на налягане на шума: 83 дБ(A);
- Праг на нивото на шума: 94 дБ(A);
- Колебание: K = 3 дБ.

Обща стойност за вибрации:

- Емисионна стойност: $a_h < 2,5 \text{ м/сек}^2$
- Колебание: K = 1,5 м/сек²



ВНИМАНИЕ!

Посочените стойности важат за нови уреди. При използване в ежедневието стойностите на шум и вибрации се променят.



УКАЗАНИЕ!

Даденото в това упътване ниво на вибрации е измерено в съответствие с определената в EN 62841 процедура по измерване и може да се използва за сравняване на електрически инструменти. То е подходящо и за предварителна преценка на вибрациите. Посоченото ниво на вибрации представя основните приложения на електрическия инструмент. Когато обаче електри-

ческият инструмент се използва за други цели, с неподходящи приставки или неправилно обслужване, нивото на вибрации може да е различно.

Това може значително да повиши вибрациите за цялото време на работа. За точна преценка на вибрациите трябва да се вземе предвид и времето, през което уредът е изключен или е включен, но с него в действителност не се работи. Това може значително да намали вибрациите за цялото време на работа.

Вземете допълнителни мерки за безопасност за защита на ползвателя от въздействието на вибрациите, като например: обслужване на електрическия инструмент и на приставките, затопляне на ръцете, организация на процеса на работа.



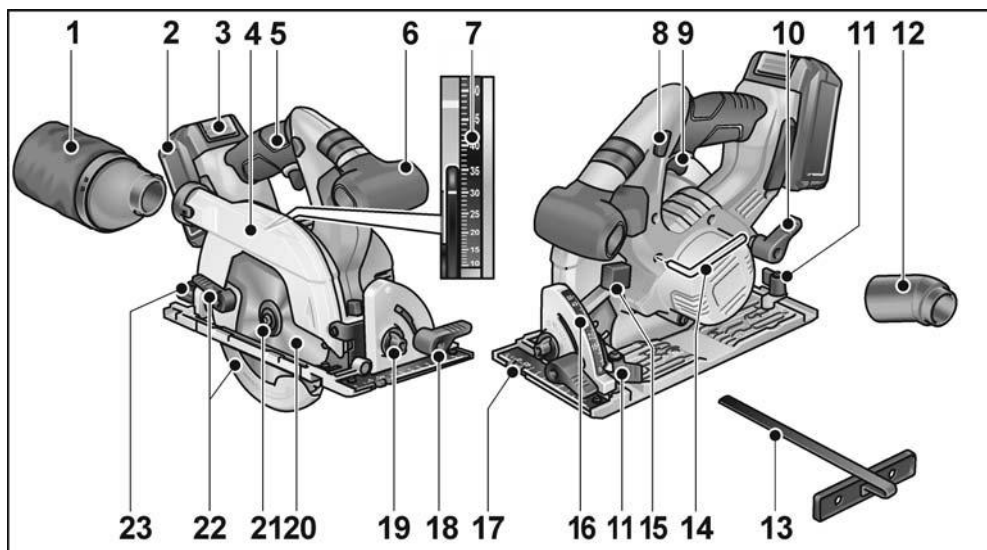
ВНИМАНИЕ!

При ниво на шума над 85 дБ(A) носете защита за слуха.

Технически данни

		CS 62 18.0-EC
Тип на уреда		Ръчен циркуляр
Акумулаторна батерия	Ah	5,0
Време на зареждане (5 Ah акумулаторна батерия)	мин	макс. 45
Обороти при празен ход	м/сек	5.000
Отвор за поставка на циркуляра	мм	20
Макс. диаметър на циркулярния диск	мм	165
Макс. ширина на рязане	мм	1,6
Макс. дебелина на опорния диск	мм	1,0
Макс. дълбочина на рязане	мм	62
Макс. наклонен срез		50°
Тегло съгласно „ЕРТА Процедура 01/2003“ (с 5,0 Ah акумулаторна батерия)	кг	3,9
Тегло акумулаторна батерия	кг	0,72
Предварителна настройка на ъгъла		22,5°, 45°, 50°

С един поглед



- | | | | |
|----|--|----|---|
| 1 | Филтър | 14 | Шестограмен ключ |
| 2 | Акумулаторна батерия | 15 | Бутон за блокаж на шпиндела |
| 3 | Отключване акумулаторна батерия | 16 | Скала за ъгъл на наклон |
| 4 | Махален предпазен капак | 17 | Опорна пластина |
| 5 | Ръкохватка | 18 | Затягащ лост за ъгъла на наклон |
| 6 | Допълнителна ръкохватка | 19 | Предварителен избор на ъгъл |
| 7 | Скала за дълбочина на рязане | 20 | Циркулярен диск |
| 8 | Блокаж на пусковия ключ вкл./изкл. | 21 | Затегателен болт със затегателен фланец |
| 9 | Пусков ключ вкл./изкл. | 22 | Лост за преместване на махалния предпазен капак |
| 10 | Затегателен лост за предварителен избор на дълбочината на рязане | 23 | Затягащ винт за предварителен избор на наклон |
| 11 | Затягащ винт за паралелния ограничител | | |
| 12 | Свързващ елемент | | |
| 13 | Паралелен ограничител | | |

Упътване за експлоатация

⚠ ПРЕДУПРЕЖДЕНИЕ!

Преди всякакви дейности по електроуреда изтегляйте акумулатора от уреда.

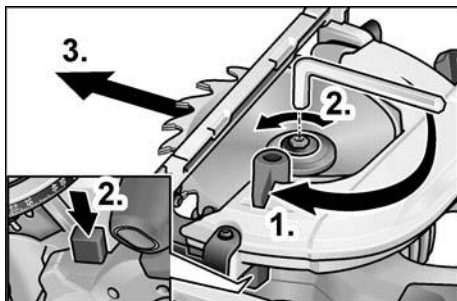
Преди пускане в експлоатация

- Разопакувайте ъглошлайфа и проверете доставката за пълното и за транспортни щети.

Закрепване или смяна на циркулярния диск

i УКАЗАНИЕ!

Препоръчва се да се използват само циркулярни дискове, които се предлагат от FLEX за този уред.



⚠ ПРЕДУПРЕЖДЕНИЕ!

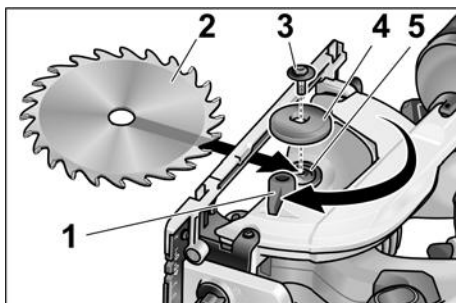
Преди всякакви дейности по електроуреда изтегляйте акумулатора от уреда.

- Натиснете и задръжте натиснато блокирането на шпиндела.
- Разхлабете затегателния болт с прилежащия шестограмен ключ срещу часовниковата стрелка.
- Развийте затегателния болт (3) и свалете предния затегателен фланец (4).
- Извадете циркулярния диск (2) надолу от корпуса.

⚠ ВНИМАНИЕ!

- Съблюдавайте положението на монтаж на задния (5) и предния затегателен фланец (4).

- Посоката на рязане на зъбците (посока на стрелката върху циркулярния диск) и стрелката за посока на въртене върху корпуса трябва да съответстват.



- При нужда почистете задния (5) и предния затегателен фланец (4).
- Вкарайте циркулярния диск отдолу в корпуса.
- Поставете предния затегателен фланец (4) и затегнете затегателния болт (3) на ръка по часовниковата стрелка.
- Натиснете и задръжте натиснато блокирането на шпиндела. Затегнете затегателния болт (3) с шестограмния ключ.

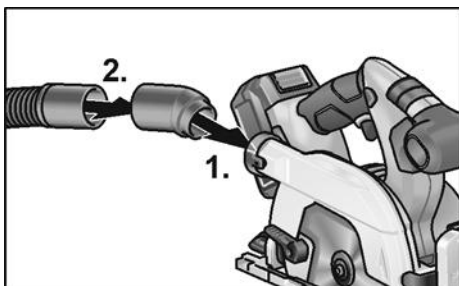
Изсмукване на стружките

⚠ ПРЕДУПРЕЖДЕНИЕ!

Образуваните прахове от материали, като напр. съдържащи олово бои, някои видове дърво, минерали и метал могат да представляват опасност за оператора или за намиращите се наблизо лица. Вдишването или докосването на тези прахове могат да доведат до заболявания на дихателните пътища и/или алергични реакции.

- Погрижете се за доброто проветрение на работното място!
- Ако е възможно, използвайте външно прахозсмукване.
- Препоръчва се използването на маска за дихателна защита с филтърен клас P2.

Избягвайте натрупвания на прах на работното място. Прахът може лесно да се запали.



- Вкарайте свързващия елемент (1.).
- Закрепете изсмукващия маркуч с адаптера към свързващия елемент (2.).
- Свържете маркуча за изсмукване към съоръжението за изсмукване. Съблюдавайте упътването за употреба на съоръжението за изсмукване! Проверете закрепването!

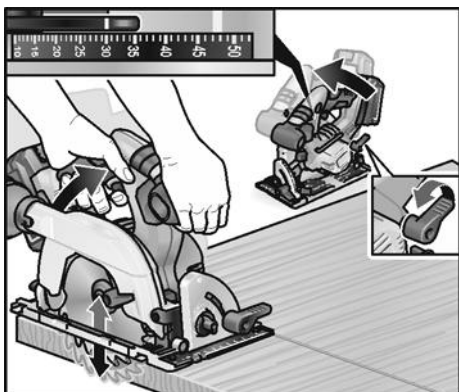
Настройка на дълбочината на рязане

i УКАЗАНИЕ!

За оптимални резултати при рязане дълбочината на рязане трябва да е с 2–5 мм по-голяма от дебелината на материала, който се реже.

! ПРЕДУПРЕЖДЕНИЕ!

Преди всякакви дейности по електроуреда изтегляйте акумулатора от уреда.



- Развийте Т-образния винт на настройката на дълбочината на рязане.
- Настройте необходимата дълбочина на рязане по скалата.
- Затегнете Т-образния винт.

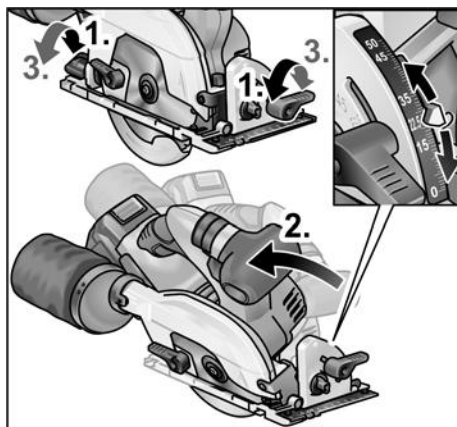
Настройка на ъгъла на наклон

i УКАЗАНИЕ!

При наклонени срезове дебелината на рязане е по-малка от показваната на скалата за дебелина на рязане стойност.

! ПРЕДУПРЕЖДЕНИЕ!

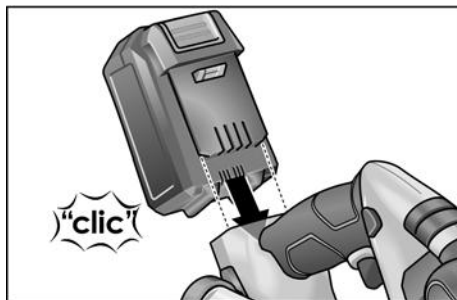
Преди всякакви дейности по електроуреда изтегляйте акумулатора от уреда.



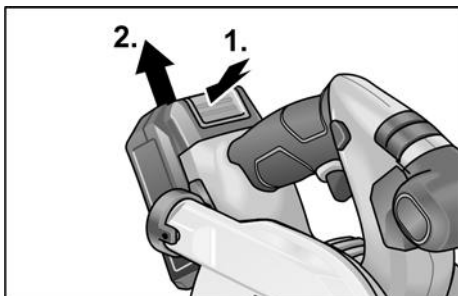
- Развийте Т-образните винтове (1.).
- Настройте необходимия ъгъл на наклон с помощта на скалата (2.).
- Затегнете Т-образните винтове (3.).

Поставяне/смяна на акумулаторната батерия

- Натиснете заредената акумулаторна батерия до пълното фиксиране в електроинструмента.



- За сваляне натиснете бутона за деблокиране (1.) и изтеглете акумулаторната батерия (2.).

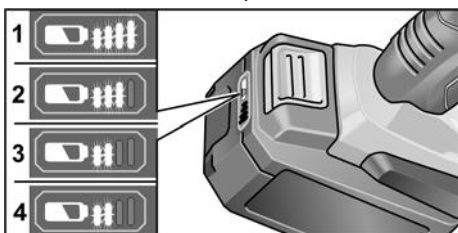


⚠ **ВНИМАНИЕ!**

При неизползване обезопасете контактите на акумулаторната батерия. Хлабавите метални части могат да закъсат контактите, има опасност от експлозия и пожар!

Състояние на зареждане на акумулатора

- Чрез натискане на бутона по светодиодите на индикатора за състоянието на акумулаторната батерия може да се провери състоянието на зареждане.



Индикаторът угасва след 5 секунди.

Ако един от светодиодите мига, акумулаторната батерия трябва да се зареди. Ако след натискането на бутона не светне светодиод, акумулаторната батерия е дефектна и трябва да се смени.

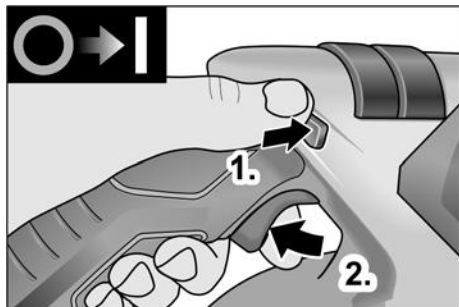
Включване и изключване



ВНИМАНИЕ!

От съображения за сигурност превключвателят не се блокира и трябва да остане натиснат по време на рязането. Блокажът на включването предотвратява неволно включване и заключва предпазния капак.

Винаги включвайте циркуляра само в работна позиция.



- Натиснете наляво/надясно блокажа на включването и го задръжте натиснат (1.).
- Натиснете превключвателя и го задръжте натиснат (2.).
- Отпуснете блокажа на включването (когато циркулярът се потопи).

За изключване:

- Отпуснете превключвателя.

Паралелен ограничител



ПРЕДУПРЕЖДЕНИЕ!

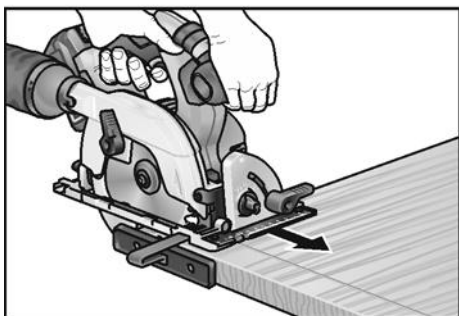
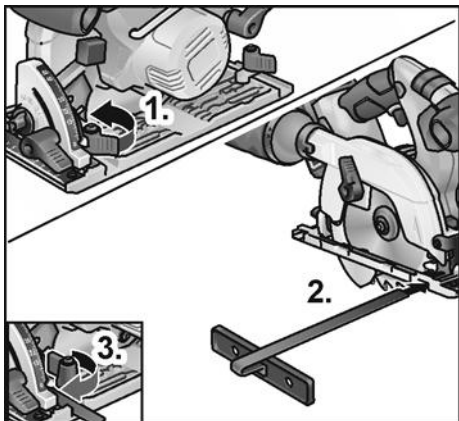
Преди всякакви дейности по електроуреда изтегляйте акумулатора от уреда.



УКАЗАНИЕ!

За съхранение на циркуляра в доставения транспортен куфар паралелният ограничител трябва да се демонтира.

Паралелният ограничител може да се монтира в посоката на бутане на циркуляра отляво или отдясно.



- Монтирайте винт с уши/затегателна скоба/пружина за закрепване на паралелния ограничител (1.).
- Вкарайте паралелния ограничител (с ограничителния ръб нагоре или надолу) и настройте на желаната ширина (2.).
- Затегнете винтовете с уши (3.).

Работа с електроинструмента

ВНИМАНИЕ!

След изключване циркулярният диск продължава да работи още малко. Ако въртящият се циркулярен диск докосне детайла, може да се стигне до откат.

УКАЗАНИЕ!

Твърде силното избутване намалява мощността на уреда, влошава качеството на рязане и намалява експлоатационния живот на циркулярния диск.

Рязане по контур

- Свържете маркуча за изсмукване.
- Настройте дълбочината на рязане до нужния размер.
- При нужда настройте ъгъла на наклон.
- Включете щепсела в контакта.
- Включете съоръжението за изсмукване.
- С дясната ръка хванете дръжката.
- Поставете циркулярната маса върху детайла.
- Включете циркуляра и изчакайте докато циркулярният диск достигне максималния брой обороти.
- Бавно подведете циркуляра към материала.

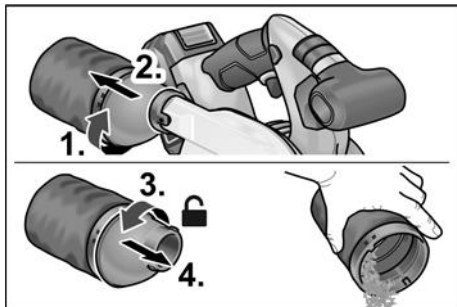
УКАЗАНИЕ!

Маркировките на среза върху циркулярната маса показват позицията на циркулярния диск при правоъгълен срез.



- Водете циркуляра с равномерно натискане през материала.
- След края на рязането:
 - Изключете циркуляра. Циркулярният диск продължава да се движи за кратко време!
 - При повдигане на циркуляра махалният предпазен капак се затваря.
- След края на работата: Почистете добре електроинструмента и принадлежностите.

Филтър:

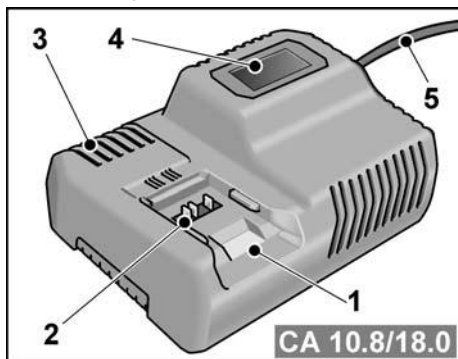




УКАЗАНИЕ!

За обработка на големи детайли или за рязане на прави ъгли можете да закрепите към детайла летва или подобен елемент и да водите циркуляра с циркулярната маса по дължината на този помощен ограничител.

Зарядно устройство



- 1 Отвор за вкарване на акумулаторната батерия
- 2 Контакти
- 3 Вентилационен отвор
- 4 Дисплей за показване на работното състояние
- 5 Електрически кабел с щепсел

Зарядното устройство CA 10.8/18.0 е пред-назначено за зареждане на FLEX акумулаторни батерии от моделите

- AP 10.8 (2,5 Ah),
- AP 18.0 (2,5 Ah),
- AP 10.8 (5,0 Ah),
- AP 18.0 (5,0 Ah).

Указания за дълъг експлоатационен живот на акумулаторната батерия

ВНИМАНИЕ!

- Никога не зареждайте акумулаторните батерии при температури под 0°C респ. над 55°C.
- Не зареждайте акумулаторните батерии в среда с висока влажност на въздуха или висока температура.

- Не покривайте акумулаторните батерии и зарядното устройство по време на процеса на зареждане.
- Изтегляйте щепсела на зарядното устройство след края на процеса на зареждане.

По време на процеса на зареждане акумулаторната батерия и зарядното устройство се нагряват. Това е нормално!

Литиево-йонните акумулатори не показват известния "мемъри" ефект. Въпреки това акумулаторната батерия трябва да се изтощи докрай преди зареждането и процесът на зареждане винаги трябва да се завършва докрай. Ако акумулаторните батерии няма да се използват по-дълго време, заредете ги частично и ги съхранявайте на хладно.

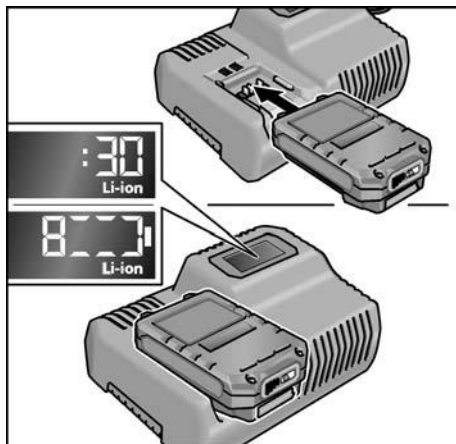
Процес на зареждане



ВНИМАНИЕ!

В доставеното зарядно устройство поставяйте само оригинални акумулаторни батерии.

- Вкарайте щепсела на зарядното устройство. Фоновото осветление на дисплея свети за 2 секунди в зелено и след това отново угасва. Показва се ОК.



- Поставете акумулаторната батерия до фиксирането ѝ в зарядното устройство.
 - Последователно на дисплея се показват остатъчното времетраене

на процедурата по зареждане (до пълното зареждане на акумулаторната батерия) и графично представяне на състоянието на зареждане.

- Фоновото осветление на дисплея свети в оранжево, ако акумулаторната батерия е заредена на по-малко от 80%.
- От 80% акумулаторен заряд дисплеят свети в зелено и се показва ОК.

- Акумулаторната батерия е напълно заредена, ако се показва индикацията



Зеленото фонове осветление угасва след кратко.

- Извадете акумулаторната батерия от зарядното устройство.



- Изтеглете щепсела.

i УКАЗАНИЕ!S

Ако след поставянето на акумулаторната батерия в зарядното устройство дисплеят мига, налице е грешка в акумулаторната батерия или по зарядното устройство.



Дисплеят мига бавно.
Фоновото осветление е оранжево.

Акумулаторната батерия е твърде топла, респ. твърде студена. Когато акумулаторната батерия достигне температурата на зареждане (0°C...55°C), процесът на зареждане започва.



Дисплеят мига бързо.
Фоновото осветление е червено.

Извадете и отново сложете акумулаторната батерия от зарядното устройство. Ако индикацията остане същата, акумулаторната батерия е дефектна. Сменете акумулаторната батерия или я занесете за проверка в специализиран сервис.

Ако същото съобщение за грешка се показва и с друга акумулаторна батерия, зарядното устройство е дефектно. Занесете зарядното устройство за проверка в специализиран сервис.

Обслужване и поддръжка

⚠ ПРЕДУПРЕЖДЕНИЕ!

Преди всякакви дейности по електроуреда изтегляйте акумулатора от уреда.

Почистване

Почистване на електроинструмента

⚠ ПРЕДУПРЕЖДЕНИЕ!

Не използвайте вода или течна почистващо средство.

- Обдухвайте вътрешността на корпуса и мотора със сух въздух под налягане.
- Почиствайте циркулярната маса и съоръженията за настройка с прахосмукачка и четчица.
- Редовно пръскайте шарнирите с машинно масло.
- Също така почиствайте и водещата шина, за да не се влоши воденето на циркуляра а по този начин и точността на рязането.

Зарядно устройство

⚠ ПРЕДУПРЕЖДЕНИЕ!

Преди всякакви дейности изтегляйте щепсела. Не използвайте вода или течна почистващо средство.

- Отстранявайте мръсотията и прахта от корпуса с четчица или сух парцал.

Ремонти

Извършвайте ремонти само в оторизирани от производителя специализирани сервиси.

**УКАЗАНИЕ!**

Не разхлабвайте болтовете в корпуса на мотора по време на гаранционния период. При неспазване гаранционните задължения на производителя отпадат.

Резервни части и принадлежности

Допълнителни принадлежности, и в частност инструменти за шлифование можете да намерите в каталозите на производителя.

Сборни чертежи и списъци с резервни части можете да намерите на нашата уеб страница: www.flex-tools.com

Указания за изхвърляне**ПРЕДУПРЕЖДЕНИЕ!**

Отстранявайте електрическия кабел от излязлите от употреба уреди, за да не могат да се използват.



Само за държави – членки на ЕС

Не изхвърляйте електрическите уреди в общия боклук!

В съответствие с Директива 2012/19/ЕС относно отпадъци от електрическо и електронно оборудване (ОЕЕО) и приложението ѝ в националното законодателство използваните електрически уреди трябва да се събират разделно и да бъдат преработвани за опазване на околната среда.

**УКАЗАНИЕ!**

За възможностите за изхвърляне се осведомете при търговеца!

Декларация за съответствие СЕ

Декларирам с цялата си еднолична отговорност че описаният в «Технически данни» продукт съвпада със следните норми или нормативни документи:

EN 62841 в съответствие с разпоредбите на директиви 2014/30/ЕС, 2006/42/ЕО, 2011/65/ЕС.

Отговорен за техническите документи:
FLEX-Elektrowerkzeuge GmbH, R & D
Bahnhofstrasse 15, D-71711 Steinheim/Murr

Eckhard Rühle
Manager Research &
Development (R & D)

Klaus Peter Weiper
Head of Quality
Department (QD)

14.11.2017

FLEX-Elektrowerkzeuge GmbH
Bahnhofstrasse 15, D-71711 Steinheim/Murr

Изключване на отговорност

Производителят и неговите представители не отговарят за нанесени щети и пропуснати ползи поради прекратяване на работата, които са причинени от продукта или от невъзможността да се използва продукта.

Производителят и неговите представители не отговарят за щети, които са причинени от неправомерно използване или използване в комбинация с продукти на други производители.

Содержание

Используемые символы	256
Символы на приборе	256
Для Вашей безопасности	256
Шумы и вибрация	259
Технические данные	260
Комплектный обзор	261
Инструкция по эксплуатации	262
Техобслуживание и уход	267
Указания по утилизации	268
Соответствие нормам СЕ	268
Исключение ответственности	268

Используемые символы

ПРЕДУПРЕЖДЕНИЕ!

Обозначает непосредственно угрожающую опасность. Невыполнение этого указания может повлечь за собой тяжелые телесные повреждения или даже смерть.

ВНИМАНИЕ!

Обозначает возможность возникновения опасной ситуации. Невыполнение этого указания может повлечь за собой телесные повреждения или материальный ущерб.

УКАЗАНИЕ

Обозначает советы по использованию и важную информацию.

Символы на приборе



Перед вводом в эксплуатацию прочтите инструкцию по эксплуатации!



Использовать защиту для глаз!



Пользуйтесь приспособлениями для защиты органов слуха!



Указание по утилизации старого прибора (см. стр. 268)!

Для Вашей безопасности



ПРЕДУПРЕЖДЕНИЕ!

Перед тем как начать пользоваться полировальной машинкой, внимательно прочтите и поступайте в соответствии с приведенными ниже указаниями:

- в данной инструкции по эксплуатации,
- в разделе «Общие указания по технике безопасности» при обращении с электроинструментами, во входящей в комплект поставки брошюре (№ документации: 315.915),
- в правилах и предписаниях по предотвращению несчастного случая, действующих на месте эксплуатации электроинструмента.

Эта полировальная машинка сконструирована таким образом, что она соответствует современному уровню развития техники и отвечает требованиям общепризнанных Правил по технике безопасности. Но, несмотря на это, при ее эксплуатации не исключена опасность для жизни лица, которое пользуется машинкой, или лица, присутствующего при этом, а также поломка машинки или возникновение какого-либо другого материального ущерба. Полировальную машинку можно использовать только

- в соответствии с назначением,
- в безупречном состоянии, в отношении техники безопасности.

Неисправности, снижающие безопасность, следует немедленно устранять.

Использование по назначению

Дисковая пила CS 62 18.0-EC предназначена

- для промышленного использования на производстве и в ремесленных мастерских,
- для продольной и поперечной распиловки с прямой линией пропила,
- для распиловки массивной древесины и листовых материалов, таких как, фанеры, столярные плиты и древесностружечные плиты (ДСТП), до толщины максимум 62 мм,

- для использования с дисками для циркулярных пил, которые фирма «FLEX» предлагает для этого прибора.

Запрещено

- применение пильных дисков из быстрорежущей стали (HSS) и отрезных дисков,
- стационарное применение в качестве настольной циркулярной пилы,
- использование под открытым небом во время дождя,
- использование во взрывоопасных помещениях.

Указания по технике безопасности для циркулярных пил



ПРЕДУПРЕЖДЕНИЕ!

Прочтите, пожалуйста, внимательно данную инструкцию по эксплуатации и поступайте согласно приведенным в ней указаниям по технике безопасности и прочим рекомендациям. При неточном соблюдении приведенных указаний и недостаточно внимательном отношении к предупреждениям не исключено поражение электрическим током, возникновение пожара и/или тяжелое травмирование. Сохраните, пожалуйста, данную инструкцию в надежном месте для последующего использования.

Методы распила

- **ОПАСНОСТЬ:** Не приближайте руки к зоне распила и к пильному диску. Удерживайте второй рукой дополнительную рукоятку или корпус двигателя. Удерживая пилу обеими руками, Вы избегаете опасности повреждения рук пильным диском
- **Не опускайте руки под обрабатываемое изделие.** Защитный кожух не может защитить Вас под обрабатываемым изделием от пильного диска.
- **Приведите глубину реза в соответствие с толщиной обрабатываемого изделия.** Под обрабатываемым изделием зубья должны виднеться не в полную высоту.
- **Ни в коем случае не держите обрабатываемое изделие при распиловке в руке или на ноге. Закрепите обрабатываемое изделие в стабильном приспособлении для фиксации.** Важно хорошо закрепить обрабатываемое изделие, чтобы сократить до минимума опасность физического соприкосновения, заклинивания пильного диска или потери контроля.
- **При выполнении работ вблизи скрытой электропроводки держите инструмент только за изолированные поверхности рукояток.** При контакте с находящимся под напряжением проводом металлические детали электроинструмента также оказываются под напряжением, что может привести к поражению электрическим током.
- **Используйте при продольной распиловке всегда упор или прямую направляющую кромки.** Это способствует повышению точности распила и снижает вероятность заклинивания пильного диска.
- **Используйте всегда пильные диски надлежащей величины с соответствующим посадочным отверстием (напр., звездообразной или круглой формы).** Пильные диски, которые не подходят к монтажным элементам пилы, работают неровно и ведут к потере контроля.
- **Ни в коем случае не используйте поврежденные или неподходящие подкладные шайбы или винты к пильным дискам.** Подкладные шайбы или винты к пильным дискам специально сконструированы для Вашей пилы, для оптимальной работы и эксплуатационной надежности.

Отдача – причины и соответствующие указания по технике безопасности

Отдача – это внезапная реакция вследствие заклинивания, зажатия или неправильного положения пильного диска, которая приводит к тому, что вышедшая изпод контроля пила поднимается из обрабатываемого изделия, двигаясь по направлению к пользователю;

Пильный диск блокируется при заклинивании или зажатии в закрывающейся прорези и под воздействием силы двигателя происходит отдача пилы по направлению к пользователю;

При перекашивании или неправильном положении пильного диска в прорези, зубцы заднего края пильного диска могут заклинить в поверхности обрабатываемого изделия, в результате чего пильный диск выскальзывает из прорези и пила отскакивает назад по направлению к пользователю.

Отдача происходит в результате неправильного или неумелого использования пилы. Ее можно предотвратить путем принятия соответствующих мер предосторожности, которые приведены ниже.

- **Удерживайте пилу обеими руками, расположив руки в таком положении, которое позволит Вам противостоять силам отдачи. Следует всегда находиться сбоку от пильного диска, ни в коем случае не размещайте пильный диск на одной линии с собой.** При отдаче пила может отскочить назад, однако, благодаря соответствующим мерам предосторожности пользователь может совладать с силами отдачи.
 - **В случае заклинивания пильного диска или перерыва в работе выключите пилу и держите ее спокойно в материале до тех пор, пока пильный диск не остановится полностью. Ни в коем случае не пытайтесь извлечь**
- пилу из обрабатываемого изделия или тянуть ее назад, если пильный диск еще движется, в противном случае может произойти отдача. Выясните и устраните причину заклинивания пильного диска.
- **Если Вы намерены запустить снова застрявшую в обрабатываемом изделии пилу, отцентрируйте пильный диск в прорези и проверьте, не заклинили ли зубья пилы в обрабатываемом изделии.** В случае заклинивания пильный диск может выскользнуть из обрабатываемого изделия или привести при запуске пилы к отдаче.
 - **Большие плиты следует подпирать опорами, чтобы сократить опасность отдачи вследствие заклинивания пильного диска.** Большие плиты могут прогибаться под собственным весом. Плиты необходимо подпирать опорами с обеих сторон, как рядом с прорезью, так и у края.
 - **Не используйте тупые или поврежденные пильные диски.** Пильные диски с тупыми или неправильно расположенными зубьями создают слишком узкую прорезь, что приводит к повышенному трению, заклиниванию пильного диска и отдаче.
 - **Зафиксируйте перед распиловкой установки глубины и угла пропила.** В случае изменения установок во время распила может произойти заклинивание пильного диска и отдача.
 - **Соблюдайте особую осторожность во время распиловки существующих стен или иных скрытых участков.** При распиловке скрытого от глаз объекта может произойти блокировка погружающегося пильного диска с последующей отдачей.

Функция защитного кожуха

- Проверяйте перед каждым использованием, закрыт ли защитный кожух надлежащим образом. Не используйте пилу, если защитный кожух не двигается свободно и не закрывается сразу. Ни в коем случае не зажимайте и не привязывайте защитный кожух; пыльный диск в результате этого остается незащищенным. В случае случайного падения пилы на пол защитный кожух может погнуться. Убедитесь в том, что защитный кожух свободно двигается и не касается ни пыльного диска, ни других элементов при всех углах и глубинах пропила.
- Проверьте состояние и функцию пружины для защитного кожуха. В случае неисправного функционирования защитного кожуха и пружины перед использованием пилы требуется проведение технического обслуживания. Поврежденные элементы, липкие отложения или скопление стружки замедляют работу нижнего защитного кожуха.
- Не кладите пилу на рабочий стол или на пол, если пыльный диск не закрыт защитным кожухом. Незащищенный,двигающийся по инерции пыльный диск двигает пилу против направления реза и пилит все, что попадает на пути. Обратите внимание на отрезок времени работы пилы по инерции.

Дополнительные указания по технике безопасности

- Не приближайте рук к выбросу стружки. Вращающиеся элементы могут поранить Вас.
- Не работайте, удерживая пилу над головой. Такое положение не обеспечивает Вам достаточного контроля над электроинструментом.
- Не используйте электроинструмент в стационарном положении. Он не сконструирован для эксплуатации на пыльном столе.

- Не используйте пыльные диски из быстрорежущей стали (HSS). Такие пыльные диски могут легко сломаться.
- Не пилите железные металлы. Раскаленная стружка может привести к возгоранию аспирационного устройства.

Шумы и вибрация

Значения уровня шума и вибрации были определены согласно нормативной документации EN 62841.

Измеренный уровень шума данного прибора по шкале A составляет при обычных условиях эксплуатации:

- Уровень звука: 83 дБ(A);
- Уровень звуковой мощности: 94 дБ(A);
- Погрешность: K = 3 дБ.

Общее значение вибрации:

- Значение вибрации: $a_n < 2,5 \text{ м/сек}^2$
- Погрешность: K = 1,5 м/сек²



ВНИМАНИЕ!

Приведенные здесь результаты измерений действительны для новых приборов. При ежедневном использовании значения шума и вибрации изменяются.



КАЗАНИЕ

Приведенный в данной инструкции уровень вибрации был определен стандартизированным методом измерения в соответствии с нормативной документацией EN 62841, и может быть использован при сравнении электроинструментов друг с другом. Он пригоден также для предварительной оценки вибрационной нагрузки. Приведенный уровень вибрации возникает при использовании электроинструмента по основному назначению.

Если же электроинструмент будет использоваться не по назначению, в комплекте с другими рабочими инструментами, или при недостаточном техобслуживании, то уровень вибрации может отличаться. В этом случае вибрационная нагрузка в расчете на всю продолжительность работы может значительно повыситься.

Для точного определения вибрационной нагрузки необходимо также учитывать время, в течение которого прибор остается выключенным или же включен, но на самом деле не используется.

В данном случае вибрационная нагрузка в расчете на всю продолжительность работы может значительно снизиться. Примите дополнительные меры по безопасности для защиты пользователя от воздействия вибрации, как например: проведение техобслуживания электроинструмента и рабочих инструментов, создание возможности содержать руки в тепле, организация рабочих процессов.



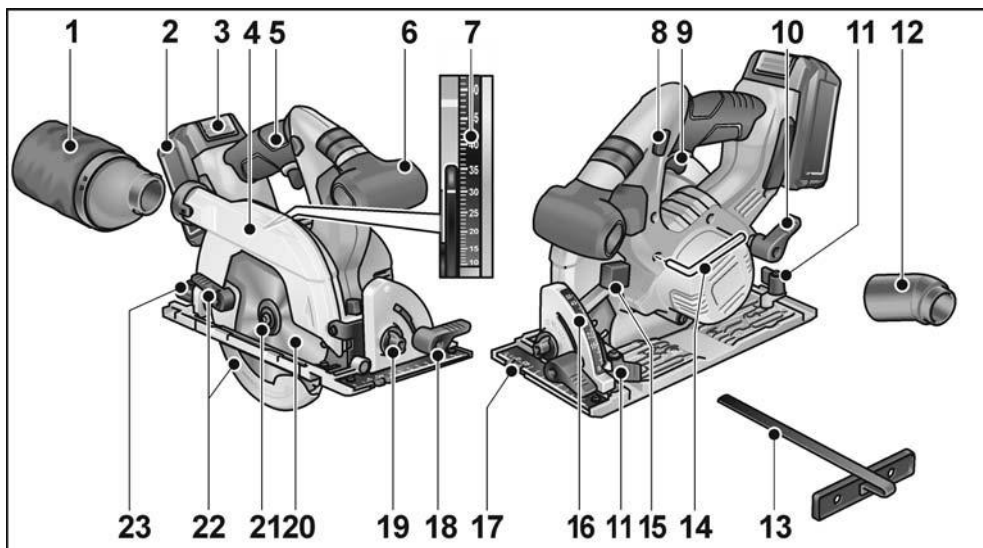
ВНИМАНИЕ!

При звуковом давлении свыше 85 дБ(А) следует использовать защиту для органов слуха.

Технические данные

		CS 62 18.0-EC
Тип машинки		Ручная дисковая пила
Аккумулятор	А·ч	5,0
Время зарядки (аккумулятор 5,0 А·ч)	мин	макс. 45
Число оборотов на холостом ходу	об./мин	5.000
Посадочное отверстие пильного диска	мм	20
макс. диаметр пильного диска	мм	165
макс. ширина пропила	мм	1,6
макс. толщина пильного диска	мм	1,0
макс. глубина пропила	мм	62
макс. наклонный пропил		50°
Масса согласно «ЕРТА-procedure 01/2003» (с аккумулятором 5,0 А·ч)	кг	3,9
Масса аккумулятора	кг	0,72
Предустановка угла		22,5°, 45°, 50°

Комплектный обзор



- | | | | |
|----|---------------------------------------|----|---|
| 1 | Фильтр | 14 | Шестигранный ключ |
| 2 | Аккумулятор | 15 | Кнопка стопора вала |
| 3 | Фиксатор аккумулятора | 16 | Шкала угла скоса |
| 4 | Подвижный защитный кожух | 17 | Плита основания |
| 5 | Рукоятка | 18 | Зажимной рычаг для угла скоса |
| 6 | Дополнительная рукоятка | 19 | Предустановка угла |
| 7 | Шкала глубины реза | 20 | Пильный диск |
| 8 | Блокиратор включения | 21 | Зажимной винт с зажимным фланцем |
| 9 | Выключатель | 22 | Рычаг регулировки для подвижного защитного кожуха |
| 10 | Рычаг предустановки глубины реза | 23 | Зажимной винт предустановки угла скоса |
| 11 | Зажимной винт для параллельного упора | | |
| 12 | Соединительный патрубок | | |
| 13 | Параллельный упор | | |

Инструкция по эксплуатации

⚠ ПРЕДУПРЕЖДЕНИЕ!

Перед проведением любых работ на электроинструменте извлекайте из него аккумулятор.

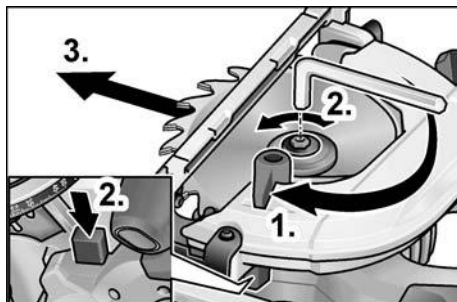
Перед вводом в эксплуатацию

- Распакуйте электроинструмент и принадлежности к нему, проверьте поставку на комплектность и отсутствие возможных транспортных повреждений.

Крепление или замена пильного диска

i УКАЗАНИЕ

Рекомендуется использовать только диски для циркулярных пил, которые фирма «FLEX» предлагает для этого прибора.



⚠ ПРЕДУПРЕЖДЕНИЕ!

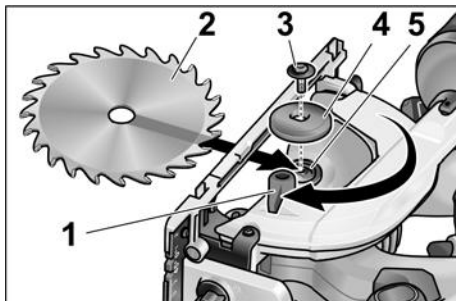
Перед проведением любых работ на электроинструменте извлекайте из него аккумулятор.

- Нажмите на фиксатор шпинделя и не отпускайте его.
- Ослабьте зажимной винт при помощи входящего в комплект поставки шестигранного ключа, поворачивая против часовой стрелки.
- Отвинтите зажимной винт (3) и снимите передний зажимной фланец (4).
- Извлеките пильный диск (2) движением вниз из корпуса.

⚠ ВНИМАНИЕ!

- Следите при сборке за правильностью положения заднего (5) и переднего зажимного фланца (4).

- Направления резания зубьев (обозначенное стрелкой направление на пильном диске) и стрелка на корпусе, указывающая направление вращения, должны совпадать.



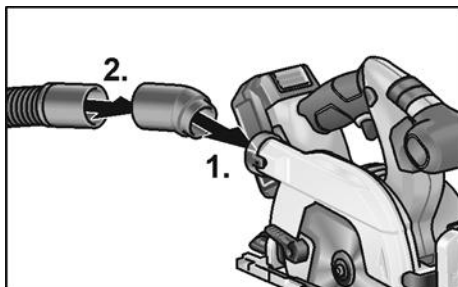
- Почистите при необходимости задний (5) и передний зажимной фланец (4).
- Вставьте пильный диск снизу в корпус.
- Вставьте передний зажимной фланец (4) кольцом наружу и завинтите рукой зажимной винт (3), поворачивая по часовой стрелке.
- Нажмите на фиксатор шпинделя и не отпускайте его. Затяните до упора зажимной винт (3) при помощи шестигранного ключа.

Аспирация стружки

⚠ ПРЕДУПРЕЖДЕНИЕ!

Частицы образовавшейся пыли при обработке материалов, напр., содержащие свинец краски, некоторые виды древесины, минералов и металла могут создавать опасность для пользователя или находящихся поблизости лиц. Вдыхание этой пыли или контакт с ней могут вызывать заболевания органов дыхания и/или аллергические реакции.

- Позаботьтесь о хорошем проветривании рабочего места!
 - Используйте по возможности отдельное устройство для аспирации пыли.
 - Рекомендуется пользоваться респиратором с фильтром класса P2.
- Избегайте скопления пыли на рабочем месте. Пыль может легко загореться.



- Вставьте соединительный патрубок (1).
- Закрепите вытяжной шланг с переходником на соединительном патрубке (2).
- Присоедините аспирационный шланг к аспирационной установке.
- Выполняйте указания, приведенные в инструкции по эксплуатации аспирационной установки! Проверьте прочность крепления!

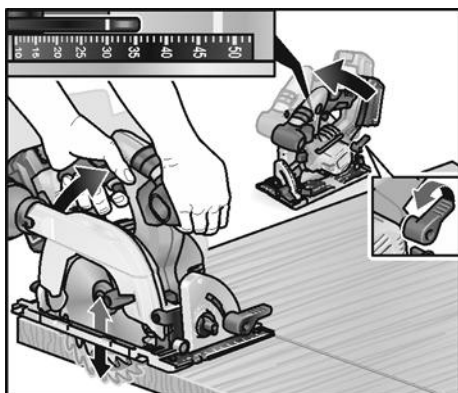
Установка глубины пропила

i УКАЗАНИЕ

Для оптимальных результатов распила глубина пропила должна быть на 2–5 мм больше, чем толщина разрезаемого материала.

! ПРЕДУПРЕЖДЕНИЕ!

Перед проведением любых работ на электроинструменте извлекайте из него аккумулятор.



- Ослабьте тисковый винт регулировки глубины пропила.

- Установите требуемую глубину пропила на шкале.
- Затяните тисковый винт.

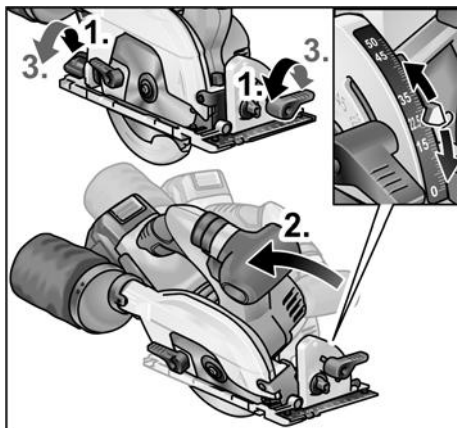
Установка угла скоса

i УКАЗАНИЕ

Для пропилов под углом глубина пропила меньше, чем значение, указанное на шкале для глубины пропила.

! ПРЕДУПРЕЖДЕНИЕ!

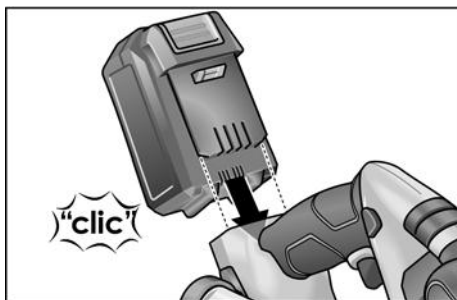
Перед проведением любых работ на электроинструменте извлекайте из него аккумулятор.



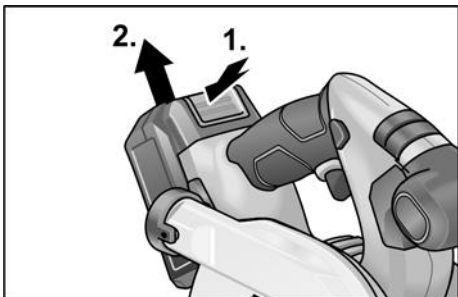
- Ослабьте тисковые винты (1).
- Установите требуемый угол скоса с помощью шкалы (2).
- Затяните тисковые винты (3).

Установка/замена аккумулятора

- Вставьте заряженный аккумулятор в электроинструмент до фиксации.



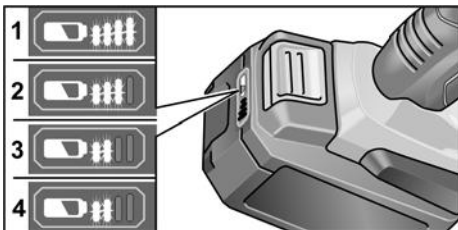
- Для извлечения нажмите кнопки разблокировки (1.) и выньте аккумулятор (2.).



ВНИМАНИЕ!
На неиспользуемом аккумуляторе защитите контакты. Открытые металлические детали могут замкнуть контакты накоротко, существует опасность взрыва и возгорания!

Уровень заряда аккумулятора

- При нажатии кнопки на светодиодном индикаторе можно посмотреть уровень заряда.



Индикатор погаснет через 5 секунд.

Если один из светодиодов мигает, аккумулятор необходимо зарядить. Если после нажатия кнопки ни один из светодиодов не горит, аккумулятор неисправен и подлежит замене.

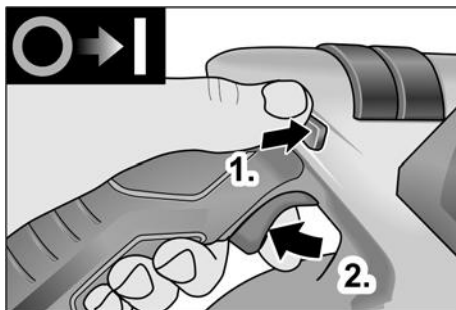
Включение и выключение

ВНИМАНИЕ!

Из соображений безопасности выключатель не фиксируется, во время пиления его необходимо удерживать в нажатом положении.

Блокировка включения предотвращает самопроизвольное включение и блокирует защитный кожух.

Пилу следует включать всегда только в рабочем положении.



- Нажмите блокировку включения вверх и удерживайте в нажатом положении (1.).
- Нажмите выключатель и удерживайте в нажатом положении (2.).
- Отпустите блокировку включения (после погружения пилы).

Для выключения:

- Отпустите выключатель.

Параллельный упор

ПРЕДУПРЕЖДЕНИЕ!

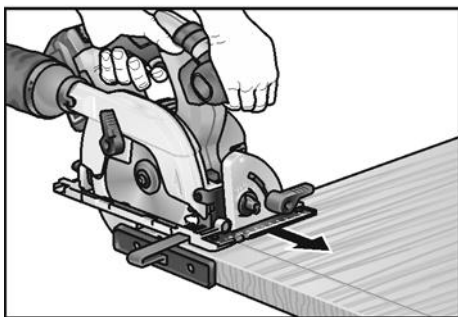
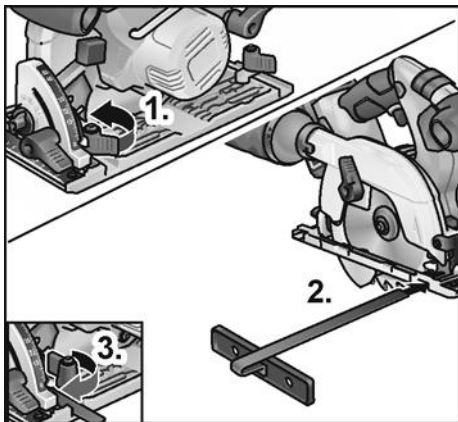
Перед проведением любых работ на электроинструменте извлекайте из него аккумулятор.



УКАЗАНИЕ

Для укладки пилы во входящей в комплект поставки чемодан для транспортировки параллельный упор необходимо снять.

Параллельный упор может монтироваться по направлению движения пилы как слева, так и справа.



- Установите крыльчатый винт/затяжную скобу для крепления параллельного упора (1.).
- Вставьте параллельный упор и установите его на требуемую ширину (2.).
- Затяните крыльчатые винты (3.).

Работа с электроинструментом



ВНИМАНИЕ!

После выключения пильный диск еще некоторое время продолжает вращаться по инерции.

В случае касания вращающимся пильным диском обрабатываемого изделия может произойти отдача.



УКАЗАНИЕ

Слишком сильное продвижение вперед снижает мощность прибора, ухудшает качество распила и сокращает срок службы пильного диска.

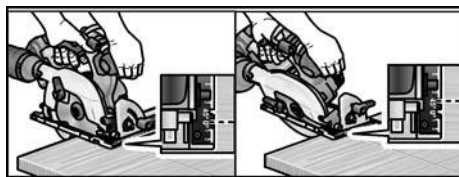
Распиловка по разметке

- Подсоедините аспирационный шланг.
- Установите глубину пропила на требуемую величину.
- При необходимости установите угол скоса.
- Вставьте вилку в розетку.
- Включите аспирационную установку.
- Возьмитесь за рукоятку правой рукой.
- Установите опору пилы на обрабатываемое изделие.
- Включите пилу и подождите, пока пильный диск наберет максимальное число оборотов.
- Введите пилу медленно в материал.



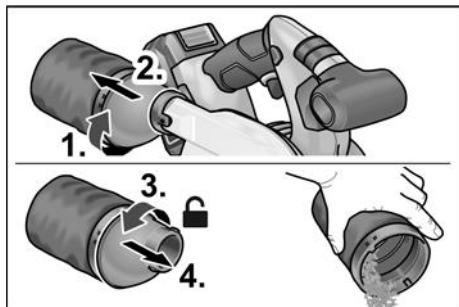
УКАЗАНИЕ

Разметки пропила на опоре пилы показывают положение пильного диска при прямоугольном пропиле.



- Ведите пилу через материал, продвигаясь равномерно.
- После окончания реза:
 - Выключите пилу. Пильный диск вращается еще некоторое время!
 - При подъеме пилы подвижный защитный кожух закрывается.
- После окончания работы: Почистите тщательно электроинструмент и принадлежности.

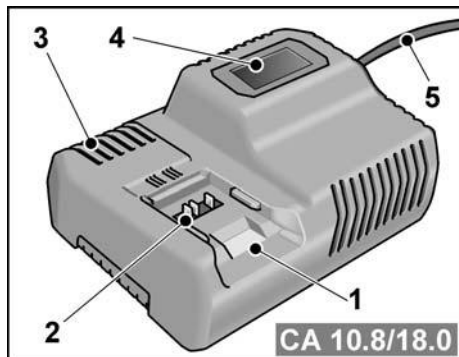
Фильтр:



i УКАЗАНИЕ

Для обработки больших изделий или для резки прямых кромок Вы можете также прикрепить планку или подобный предмет к обрабатываемому изделию и вести циркулярную пилу с опорой пилы вдоль этого вспомогательного упора.

Зарядное устройство



- 1 Гнездо для установки аккумулятора
- 2 Контакты
- 3 Вентиляционные прорези
- 4 Дисплей для индикации режима работы
- 5 Сетевой кабель со штекером

Зарядное устройство CA 10.8/18.0 предназначено для зарядки аккумуляторов FLEX следующих типов:

- AP 10.8 (2,5 А·ч),
- AP 18.0 (2,5 А·ч),
- AP 10.8 (5,0 А·ч),
- AP 18.0 (5,0 А·ч).

Указания по обеспечению длительного срока службы аккумуляторов

! ВНИМАНИЕ!

- Не следует заряжать аккумуляторы при температуре ниже 0 °С и выше 55 °С.
- Не следует заряжать аккумуляторы в условиях повышенной влажности или температуры воздуха.
- Не следует накрывать аккумуляторы и зарядное устройство во время зарядки.
- По окончании зарядки извлеките сетевой штекер зарядного устройства.

Во время зарядки аккумуляторы и зарядное устройство нагреваются. Это нормально!

Литийонные аккумуляторы не имеют известного «эффекта памяти». Несмотря на это, аккумулятор перед зарядкой необходимо полностью разрядить, а процесс зарядки следует всегда доводить до конца.

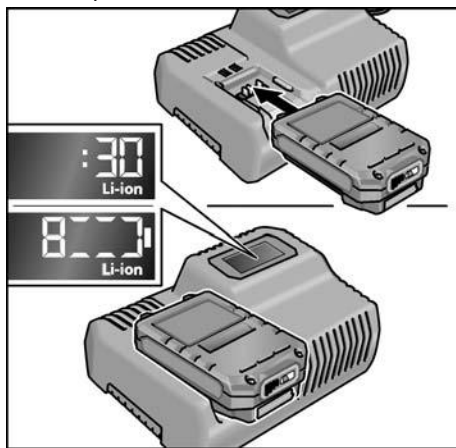
Если аккумуляторы не используются в течение длительного времени, частично зарядите аккумуляторы и храните их в прохладном месте.

Процесс зарядки

! ВНИМАНИЕ!

Устанавливайте в прилагаемое зарядное устройство только оригинальные аккумуляторы.

- Вставьте сетевой штекер зарядного устройства.
Фоновая подсветка дисплея загорается на 2 секунды зеленым цветом, после чего снова гаснет. Отображается ОК.



- Вставьте аккумулятор в зарядное устройство до фиксации.
 - На дисплее попеременно будет отображаться оставшееся время зарядки (до полной зарядки аккумулятора) и графическое представление процесса зарядки.

- Фоновая подсветка дисплея загорается оранжевым цветом, если аккумулятор заряжен менее чем на 80%.
- Начиная с уровня в 80% заряда дисплей светится зеленым цветом, и отображается ОК.

- Аккумулятор полностью заряжен, когда появляется индикация



Зеленая фоновая подсветка вскоре гаснет.

- Извлеките аккумулятор из зарядного устройства.



- Извлеките сетевой штекер из розетки.

i УКАЗАНИЕ

Если после установки аккумулятора в зарядное устройство дисплей мигает, имеет место неисправность аккумулятора или зарядного устройства.



*Дисплей медленно мигает.
Оранжевая фоновая подсветка.*

Аккумулятор слишком горячий или слишком холодный. Когда аккумулятор достигнет температуры заряда (0°C...55°C), начнется процесс зарядки.



*Дисплей быстро мигает.
Красная фоновая подсветка.*

Извлеките аккумулятор из зарядного устройства и снова установите его. Если индикация не меняется, аккумулятор неисправен. Замените аккумулятор или сдайте его на проверку в специализированную мастерскую.

Если при зарядке другого аккумулятора появляется такое же сообщение об ошибке, неисправно зарядное устройство. Сдайте зарядное устройство на проверку в специализированную мастерскую.

Техобслуживание и уход

⚠ ПРЕДУПРЕЖДЕНИЕ!

Перед проведением любых работ на электроинструменте извлекайте из него аккумулятор.

Чистка

Чистка электроинструмента

⚠ ПРЕДУПРЕЖДЕНИЕ!

Не пользоваться водой или жидкими чистящими средствами.

- Двигатель прибора и его корпус изнутри следует продувать сухим сжатым воздухом.
- Чистите опору пилы регулировочные устройства пылесосом или кисточкой.
- Время от времени сбрызгивайте шарниры машинным маслом.
- Необходимо также чистить направляющую шину, чтобы загрязнения не препятствовали движению пилы и в результате этого не влияли отрицательно на точность распила.

Зарядное устройство

⚠ ПРЕДУПРЕЖДЕНИЕ!

Перед любыми работами извлекайте сетевой штекер из розетки. Не используйте воду или жидкие чистящие средства.

- Удалите грязь и пыль с корпуса кисточкой или сухой ветошью.

Ремонтные работы

Ремонтные работы должны проводиться исключительно в сервисной мастерской, авторизованной изготовителем.

i УКАЗАНИЕ

Винты, имеющиеся на корпусе двигателя, в течение гарантийного срока выкручивать нельзя. При невыполнении этого условия гарантийные обязательства производителя утрачивают свою силу.

Запасные части и принадлежности

Прочие принадлежности, в особенности рабочие инструменты, можно найти в каталогах изготовителя.

Покомпонентное изображение с пространственным разделением деталей и списки запасных частей вы найдете на нашем сайте:

www.flex-tools.com

Указания по утилизации

ПРЕДУПРЕЖДЕНИЕ!

Отработавшие свой срок электроинструменты следует выводить из употребления путем отрезания сетевого шнура.



Только для стран, входящих в ЕС
Никогда не выбрасывайте старые электроинструменты в мусор вместе с бытовыми отходами!

Согласно Директиве 2012/19/ЕС относительно отслуживших свой срок электрических и электронных приборов и национальным законам, созданным на основе этой Директивы, старые электроинструменты должны собираться отдельно от прочих отходов и сдаваться в приемные пункты, ответственные за их экологичную утилизацию.

УКАЗАНИЕ

Информацию о возможных методах утилизации Вы сможете получить у Вашего торгового агента!

Соответствие нормам C E

Мы заявляем под свою собственную ответственность, что изделие, описанное в разделе «Технические данные», соответствует следующим нормам или нормативным документам:

EN 62841 в соответствии с определениями, приведенными в Директивах 2014/30/ЕС, 2006/42/ЕГ и 2011/65/ЕС.

Ответственная за техническую документацию компания:

FLEX-Elektrowerkzeuge GmbH, R & D
Bahnhofstrasse 15, D-71711 Steinheim/Murr

Eckhard Rühle
Manager Research &
Development (R & D)

Klaus Peter Weinper
Head of Quality
Department (QD)

14.11.2017

FLEX-Elektrowerkzeuge GmbH
Bahnhofstrasse 15, D-71711 Steinheim/Murr

Исключение ответственности

Изготовитель и его представитель не несут ответственности за материальный ущерб и потерянную прибыль, возникшие в результате прерывания промышленной деятельности, обусловленного используемым инструментом или невозможностью использования инструмента.

Изготовитель и его представитель не несут ответственности за материальный ущерб, который возник в результате использования инструмента не по назначению или при использовании инструмента вместе с продукцией других фирм.

Sisukord

Kasutatud sümbolid	269
Sümbolid seadmel	269
Teie ohutuse heaks	269
Müra- ja vibratsioon	271
Tehnilised andmed	272
Ülevaade	273
Kasutusjuhend	274
Hooldus ja korrashoid	279
Jäätmekäitlus	279
CE-Vastavus	280
Vastutuse välistamine	280

Kasutatud sümbolid



HOIATUS!

Tähistab otsest ähvardavat ohtu. Juhise eiramine võib lõppeda surmavalt või tekitada raskeid vigastusi.



ETTEVAATUST!

Tähistab ohtlikku olukorda. Juhise eiramine võib põhjustada vigastusi või tekitada materiaalselt kahju.



MÄRKUS

Tähistab olulist informatsiooni või nõuannet kasutajale.

Sümbolid seadmel



Enne kasutuselevõttu lugeda kasutusjuhendit!



Kanda silmakaitset!



Kanda kuulmiskaitset!



Vana seadme jäätmekäitlus (vaata lehekülge 279)!

Teie ohutuse heaks



HOIATUS!

Enne elektritööriista kasutamist lugeda läbi järgmised juhendid ja pidada neist kinni:

- käesolev kasutusjuhend,
- lisatud brošüür „Üldised ohutusjuhised“ elektritööriistadega käsitsemisel (vihikud nr.: 315.915),
- töökohal kehtivad õnnetusjuhtumite ärahoidmise eeskirjad.

Elektritööriist on valmistatud uusima tehnika ja tunnustatud ohutuseeskirjade järgi.

Sellest hoolimata võib käsitsemisel tekkida olukord, mis võib ohustada seadmega töötaja või kolmanda isiku elu ja tervist, kahjustada seadet ennast või tekitada muud varalist kahju. Kasutada elektritööriista ainult

- selleks ette nähtud otstarbel,
- tehniliselt korras seisundis.

Turvalisust ohustavad rikked tuleb kiiresti kõrvaldada.

Otstarbekohane kasutamine

Ketassaag CS 62 18.0-EC on mõeldud

- professionaalseks kasutamiseks tööstuses ja käsitöösektoris,
- sirgjooneliselt piki- ja ristisaagimiseks,
- täispuidu ja puitplaatide, nagu näiteks puitlaastplaatide, laudsepaplaatide ja MDF plaatide saagimiseks, mille paksus on maksimaalselt 62 mm,
- kasutamiseks ketassaelehtedega, mida FLEX selle tööriista jaoks pakub.

Lubatud ei ole

- kasutada kiirlõiketerasest (HSS) saekettaid ja lõikekettaid,
- kasutada statsionaarselt kui ketassaepinki,
- kasutada välistingimustes vihmaga,
- kasutada plahvatusohtlikes ruumides.

Ohutusnõuded ketassaagidega töötamiseks



HOIATUS!

Lugeda läbi kõik käesoleva kasutusjuhendi hoiatavad juhised ja õpetused ning pidada neist kinni. Hoiatavate juhiste ja õpetuste puuduliku täitmise tagajärjel võib tekkida elektrilöökk, puhkeda tulekahju ja/või tekkida rasked kehavigastused. Hoidke õpetus hilisema kasutuse tarvis alles.

Saagimine

- **OHT! Hoidke käed saekettast ja ketassae tööpiirkonnast eemal. Teise käega hoidke kinni lisa-käepidemest või mootori korpusest.** Kui hoiate saest kinni mõlema käega, ei teki ohtu, et vigastate saekettaga oma käsi.
- **Ärge pange kätt töödeldava materjali alla.** Kaitsekate ei kaitse teid materjali all saeketta eest.
- **Valige lõikesügavus vastavalt lõigatava materjali paksusele.** Saeketas peaks hamba võrra materjalist välja jääma.
- **Ärge kunagi hoidke saetavat materjali käes või jalgade peal. Kinnitage materjal stabiilse rakise abil.** Materjali õige kinnitamine on väga oluline. Sel viisil vähendate ohtu, et materjal lööb tagasi ja paiskub teile vastu keha, et saeketas jääb kinni või te kaotate tööriista üle kontrolli.
- **Tehes töid, kus tarvik võib kokku puutuda varjatud elektrijuhtmetega, hoidke kinni ainult elektritööriista isoleeritud käepidemetest.** Kokkupuutel elektripingel all olevate osadega satuvad pingel alla ka elektritööriista metallosad, põhjustades elektrilöögi.
- **Kasutage pikisaagimisel alati tugi- või juhtsiini.** Nii saate täpsemalt saagida ning väheneb oht, et saeketas jääb kinni.
- **Kasutage alati õige suuruse ja avaga (nt tähekujulised või ümarad) saekettaid.** Saekettad, mis ei sobi saele paigaldatud osadega, ei pöörle ühtlaselt ning põhjustavad kergesti kontrolli kaotamise tööriista üle.

- **Ärge kasutage kunagi kahjustunud või sobimatuid saeketta seibe või kruvisid.** Saeketta seibid ja kruvid on valmistatud spetsiaalselt sellele saele, ning tagavad optimaalse ja turvalise töö.

Tagasilöökk – selle põhjused ja vastavad ohutusjuhised

Tagasilöökk on saeketta äkiline reaktsioon, mis tekib siis, kui saeketas jääb või kiilub kinni või ei ole õigesti paigaldatud.

Selle tagajärjel lööb saag kontrollimatult materjalist välja ja paiskub töötaja suunas.

Kui saeketas kiilub või jääb sulgunud saeteesse kinni, paiskab mootori jõud sae töötaja suunas välja.

Kui saeketas liigub saetees paremale või vasakule või saeketas ei ole õigesti välja rihitud, võivad saeketta tagaserva hambad materjali pinda kinni jääda, saeketas paiskub saeteest välja ning saag lüüakse töötaja suunas tagasi.

Tagasilöökk tekib sae vale või oskamatu kasutamise korral. Seda saab vältida sobivate, järgnevalt kirjeldatud ettevaatusabinõude rakendamisega.

- **Hoidke saest mõlema käega kinni ning valige kätele niisugune tööa-send, mis võimaldab tagasilöögi tekkimisel optimaalselt reageerida.** Ärge kunagi seiske saekettaga ühel joonel, vaid saekettast veidi paremal või vasakul pool. Tagasilöögi korral võib saag paiskuda tahapoole, kuid töötaja saab sobivate ettevaatusabinõude rakendamisega tagasilöögiõude kontrollida.
- **Kui saeketas jääb kinni või te kat-kestate töö, lülitage saag välja ja jätke saag materjali seni, kuni saeketas on täielikult seisma jäänud.** Ärge kunagi püüdke pöörlevat saekettast materjalist välja võtta ega tagurpidi välja tõmmata, see võib põhjustada tagasilöögi. Selgitage välja saeketta kinnijäämise põhjus ja kõrvaldage see.

- Kui saag on materjali sees ning te soovite seda uuesti käivitada, peate kõigepealt saeketta saetees keskele seadma ja kontrollima, et saehambad ei ole materjali sisse kinni jäänud. Kui saeketas on kinni jäänud, võib saag käivitamisel materjali seest välja paiskuda ja anda tagasilöögi.
- Toestage suuremõdulisi plaate, et vähendada tagasilöögi tekkimise ohtu, kui saeketas peaks kinni jääma. Suured plaadid võivad iseenda raskuse all painduda. Plaatet tuleb toestada mõlemalt poolt, nii saetee lähedalt kui ka servast.
- Ärge kasutage saekettaid, mis on nürid või kahjustunud. Nüride või valesti rihitud hammastega saeketastel on liiga kitsas saetees suurem hõordumine, need võivad kiiremini kinni jääda ja anda tagasilöögi.
- Fikseerige enne saagimist lõikesügavuse ja lõikenurga seadistushoovad. Kui te muudate seadistusi saagimise ajal, võib saeketas kinni jääda ja tekkida tagasilöök.
- Olge eriti ettevaatlik, kui teete lõiget seinas või kohta, mille tagust ei ole näha. Saeketas võib saagimisel millegi sisse kinni jääda ja võib tekkida tagasilöök.

Kaitsekatte funktsioon

- Enne kasutamist kontrollige alati, et kaitsekate sulgub korralikult. Ärge kasutage saagi, kui kaitsekate ei liigu vabalt ning ei sulgu kohe. Ärge kunagi kiiluge ega siduge kaitsekattet kinni – nii jääks saeketas kaitsmata. Kui saag kukub kogemata maha, võib kaitsekate deformeeruda. Kontrollige, et kaitsekate liiguks vabalt ning ei puutuks mis tahes lõigenurga või lõikesügavuse puhul vastu saeketast ega teisi osi.
- Kontrollige, et kaitsekatte vedrud on korras ja töötavad nõuetekohaselt. Kui kaitsekate ja vedrud ei tööta korralikult, viige saag enne kasutamist hooldusse. Kahjustunud osad, kleepuvad kohad ja laastu hunnikud takistavad alumise kaitsekatte tööd.
- Ärge pange saagi tööpingile või põrandale, kui saeketas ei ole kaitsekatega kaetud. Kui saeketas on katmata ja pöörleb, hakkab saag liikuma saagimise suunale vastupidises suunas ja saeb läbi kõik, mis ette jääb. Pidage meeles, et saag ei jää kohe seisma.

Täiendavad ohutusnõuded

- Ärge pange kätt laastu väljaviskesse. Pöörlevad osad võivad teid vigastada.
- Ärge lõigake saaga pea kohalt. Nii ei ole teil elektritööriista üle piisavat kontrolli.
- Ärge kasutage elektritööriista statsionaarselt. See ei ole ette nähtud saepingil töötamiseks.
- Ärge kasutage kiirlõiketerasest valmistatud saekettaid. Need võivad kergesti murduda.
- Ärge saagige raudmetalle. Hõõguvad laastud võivad süüdata kokku imetud tolm.

Müra- ja vibratsioon

Müra- ja vibratsiooni näitajad on saadud EN 62841 kohaselt.

Seadme tüüpiline A-väärtuse müratase:

- Helirõhu tase: 83 dB(A);
- Helivõimsuse tase: 94 dB(A);
- Määramatus: K = 3 dB.

Vibratsiooni koguväärtus:

- Emissiooni väärtus: $a_h < 2,5 \text{ m/s}^2$
- Määramatus: K = 1,5 m/s^2



ETTEVAATUST!

Antud mõõteväärtused kehtivad uute seadmete kohta. Igapäevases töös müra- ja vibratsiooni näitajad muutuvad.



MÄRKUS

Käesolevas õpetuses antud vibratsiooni tase on mõõdetud juhendi EN 62841 standarditud mõõtmismeetodi järgi ning seda võib kasutada elektriliste tööriistade omavaheliseks võrdlemiseks. Sobib ka vibratsiooni koormuse esialgseks hindamiseks. Antud vibratsiooni tase kehtib elektrilise tööriista jaoks ette nähtud kasutuste kohta. Kui elektrilist tööriista kasutatakse muuks otstarbeks, muude tarvikutega või ei hooldata nõuetele vastavalt, võivad tekkida kõrvalekalded nimetatud vibratsiooni tasemest. Vibratsiooni koormus võib kogu tööaja lõikes tunduvalt suurened. Vibratsiooni koormuse täpsel hindamisel tuleks arvestada ka aegu, mil tööriist on välja lülitatud või küll käib, ent sellega ei töötata.

See võib vibratsiooni koormust kogu tööaja lõikes tunduvat vähendada. Määrake kindlaks täiendavad kaitsemeetmed kasutaja kaitsmiseks vibratsiooni mõju eest, nt elektrilise tööriista ja tarvikute hooldamine,

organiseeritud tööprotsesside korraldamine, püüda alati hoida käed soojad.



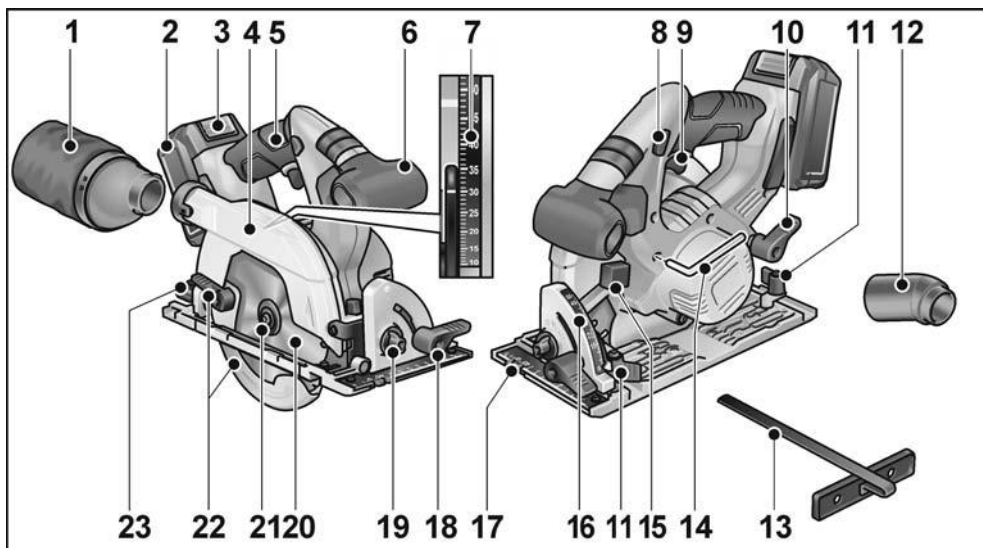
ETTEVAATUST!

Kui helirõhk on üle 85 dB(A), tuleb kanda kuulmiskaitset.

Tehnilised andmed

		CS 62 18.0-EC
Seadmetüüp		Käsi ketassaag
Aku	Ah	5,0
Laadimisaeg (aku 5,0 Ah)	min	max 45
Pöörded tühikäigul	p/min	5.000
Saeketta kinnitusava	mm	20
max saeketta läbimõõt	mm	165
max lõikelaius	mm	1,6
max peamise saelehe paksus	mm	1,0
max lõikesügavus	mm	62
max kaldlõige		50°
Kaal on saadud vastavalt „EPTA-procedure 01/2003“ (5,0 Ah akuga)	kg	3,9
Aku kaal	kg	0,72
Eelseatav nurk		22,5°, 45°, 50°

Ülevaade



- | | | | |
|----|--|----|------------------------------------|
| 1 | Filter | 14 | Kuuskantsisevõti |
| 2 | Aku | 15 | Spindlilukustusnupp |
| 3 | Aku vabasti | 16 | Liitenurkade skaala |
| 4 | Pööratav kaitsekate | 17 | Alusplaat |
| 5 | Käepide | 18 | Kinnitushoob liitenurkade jaoks |
| 6 | Lisakäepide | 19 | Nurga eelvalik |
| 7 | Lõikesügavuse skaala | 20 | Saeketas |
| 8 | Sisse/välja lüliti sisselülitustökesti | 21 | Pingutuskrugi kinnitusäärikuga |
| 9 | Sisse/välja lüliti | 22 | Pööratava kaitsekatte seadehoob |
| 10 | Pingutushoob lõikesügavuse eelvalimiseks | 23 | Eelvalitud liitenurga fikseerkrugi |
| 11 | Paralleelpiiriku fikseerkrugi | | |
| 12 | Ühendusotsak | | |
| 13 | Paralleelraam | | |

Kasutusjuhend

⚠ HOIATUS!

Enne kõiki elektritööriista juures tehtavaid töid eemaldage sellest aku.

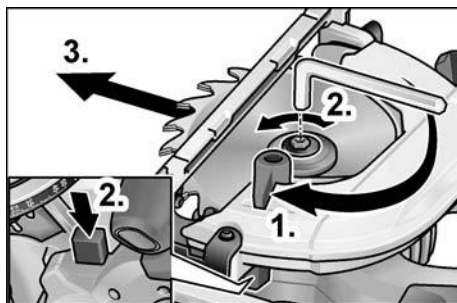
Enne kasutuselevõttu

- Võtta elektritööriist ja tarvikud pakendist välja ja kontrollida üle, kas kõik osad on olemas ning kas need ei ole saanud transpordi käigus kahjustada.

Saelehe kinnitamine või vahetamine

i MÄRKUS

Soovitame kasutada ainult saekettaid, mida FLEX sellele tööriistale soovitab.



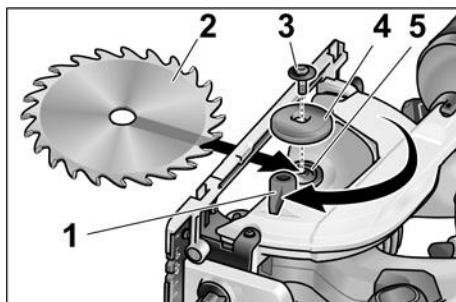
⚠ HOIATUS!

Enne kõiki elektritööriista juures tehtavaid töid eemaldage sellest aku.

- Vajutada spindli lukustusele ja hoida seda allavajutatud asendis.
- Keerata kinnituskrugi kaasas oleva kuuskantvõtmega vastupäeva lahti.
- Keerata kinnituskrugi (3) maha ja võtta eesmine kinnitusäärik (4) ära.
- Võtta saeketas (2) alt korpusest välja.

⚠ ETTEVAATUST!

- Jätta meelde tagumise (5) ja eesmise kinnitusääriku (4) paigaldusasend.
- Hammaste lõikesuund (noole suund saelehel) ja pöörlemissuunda näitava noole suund korpusel peavad näitama ühes suunas.



- Vajaduse korral puhastada tagumine (5) ja eesmine kinnitusäärik (4).
- Viia saeketas alt korpuse.
- Eesmine kinnitusäärik (4) panna peale nii, et tugiäärik jääb väljapoole, ja keerata kinnituskrugi (3) käega päripäeva kinni.
- Vajutada spindli lukustusele ja hoida seda allavajutatud asendis. Keerata kinnituskrugi (3) kuuskantvõtmega kinni.

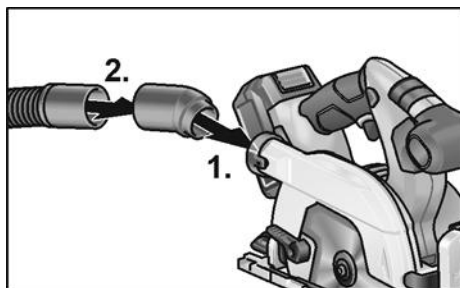
Laastude eemaldamine

⚠ HOIATUS!

Materjalide, nagu näiteks pliisaldusega värvkatete, mõningate puiduliikide, mineraalainete ja metallide tolmuühendite, mis võivad ohustada kasutuspersonalit või läheduses viibivaid inimesi. Nende tolmuühendite sissehingamine või kokkupuude nendega võib esile kutsuda hingamisteede haigusi ja/või allergilisi reaktsioone.

- Hoolditsege selle eest, et töökoht oleks hästi õhutatud!
- Võimaluse korral kasutada tolmuimejat.
- Soovitatakse kasutada hingamisteede kaitsemaski, mis on varustatud P2 klassi filtriga.

Töökoht ei tohi olla tolmuühenditega. Tolmuühendid võivad kergesti süttida.



- Paigaldage ühendusotsak (1.).
- Kinnitage imivoolik adapteriga ühendusotsaku külge (2.).
- Ühendada imemisvoolik imemisseadme külge.
Pidage kinni imemisseadme kasutusjuhendist! Kontrollida kinnitust!

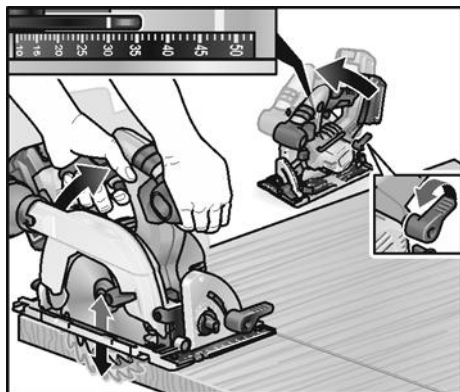
Lõikesügavuse seadistamine

i MÄRKUS

Puhta lõikejälje saamiseks peaks lõikesügavus olema lõigatava materjali paksusest 2–5 mm suurem.

! HOIATUS!

Enne kõiki elektritööriista juures tehtavaid töid eemaldage sellest aku.



- Keerata lõikesügavuse seadistamise kruvi lahti.
- Valida skaalal vajalik lõikesügavus.
- Keerata kruvi kinni.

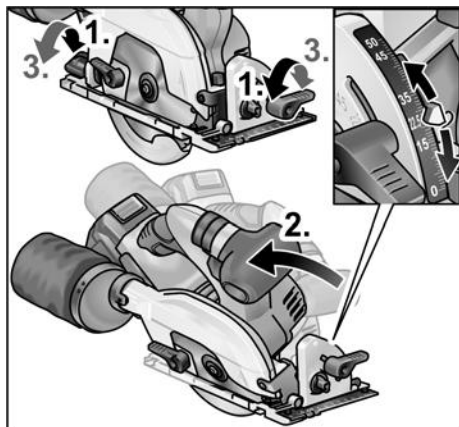
Kaldnuruga seadistamine

i MÄRKUS

Kaldlõigete puhul on lõikesügavus väiksem lõikesügavuse jaoks skaalal näidatud väärtusest.

! HOIATUS!

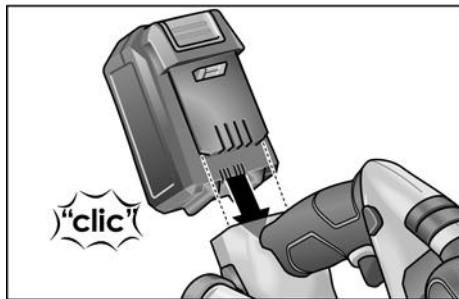
Enne kõiki elektritööriista juures tehtavaid töid eemaldage sellest aku.



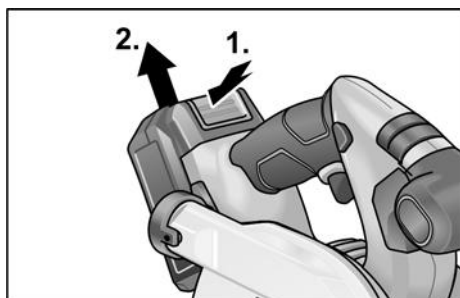
- Keerata kruvid lahti (1.).
- Seadistad skaala abil vajalik kaldnurk (2.).
- Keerata kruvi kinni (3.).

Aku paigaldamine/vahetamine

- Suruge laetud aku kuni selle täieliku fikseerumiseni elektritööriista.



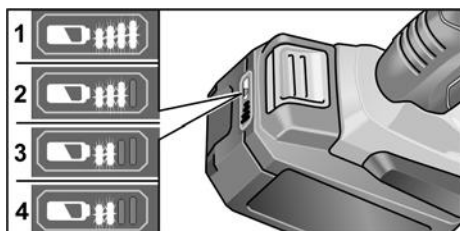
- Aku eemaldamiseks vajutage vabastusnupule (1.) ja tõmmake aku välja (2.).



⚠ ETTEVAATUST!
Kui akut ei kasutata, kaitske aku kontakte. Lahtised metallersed võivad kontaktid lühistada, tekib plahvatus- ja tuleoht!

Aku laetuse aste

- Nupule vajutamisega saab aku laetuse astme näidu LEDide abil laetuse astet kontrollida.



Näit kustub 5 sekundi pärast.

Kui üks LED vilgub, tuleb akut laadida. Kui pärast nupule vajutamist ükski LED ei põle, on aku defektne ja tuleb välja vahetada.

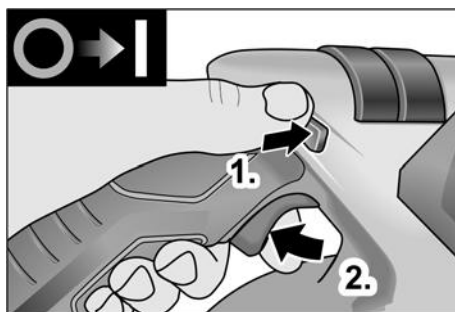
Sisse- ja väljalülitamine

⚠ ETTEVAATUST!

Lüliti ei fikseeru turvalisuse kaalutlustel ning seda tuleb saagimise ajal hoida vajutatult.

Sisselülitustõkis takistab kogemata sisselülitamist ja lukustab kaitsekatte.

Lülitada saag sisse alles siis, kui see on tööasendis.



- Vajutada sisselülitustõkis üles ja hoida seda vajutatult (1.).
- Vajutada klahville ja hoida klahvi allavajutatult (2.).
- Vabastada sisselülitustõkis (kui saag on juba materjalis sees).

Väljalülitamiseks:

- Lasta lüliti lahti.

Paralleelraam

⚠ HOIATUS!

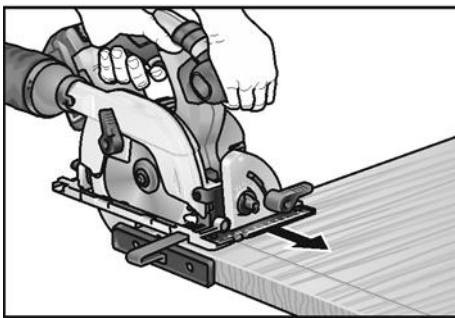
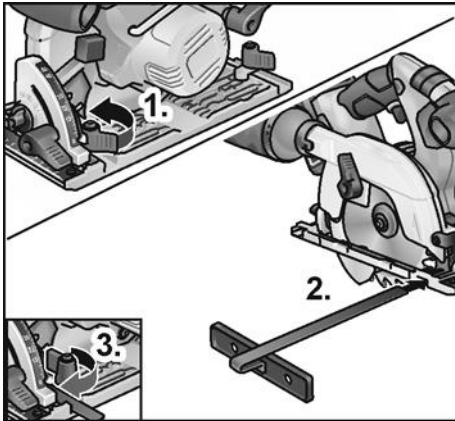
Enne kõiki elektritööriista juures tehtavaid töid eemaldage sellest aku.



MÄRKUS

Sae asetamiseks kaasas olevasse transportimiseks ette nähtud kohvrissa tuleb paralleelraam küljest ära monteerida.

Paralleelraami saab kinnitada saagimis-suunas kas vasakule või paremale poole saagi.



- Paigaldada tiibmutter/kinnitusklamber paralleelraami kinnitamiseks (1.).
- Lükata paralleelraam sisse ja seadistada laius sobivaks (2.).
- Keerata tiibkruid kinni (3.).

Elektritööriistaga töötamine



ETTEVAATUST!

Pärast väljalülitamist liigub saeleht veel mõnda aega.

Kui pöörlev saeketas puutub vastu materjali, võib tekkida tagasilöök.



MÄRKUS

Liiga tugev etteanne vähendab seadme jõudlust ja lõikevaliteeti ning lühendab saeketta kasutamise aega.

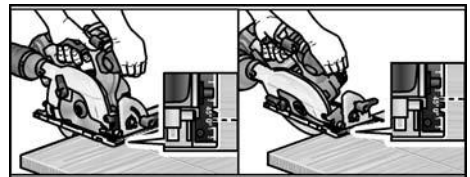
Enne saagimist teha väike sisselõige

- Ühendada imemisvoolik.
- Valida vajalik lõikesügavus.
- Vajaduse korral seadistada kaldnurk.
- Ühendada võrgupistik pistikupessa.
- Lülitada imemisseade sisse.
- Võtta parema käega käepidemest kinni.
- Asetada saetald lõigatavale materjalile.
- Lülitada saag sisse ja oodata seni, kuni saeleht on saavutanud maksimaalsed pöörded.
- Lasta saag aeglaselt vastu materjali.



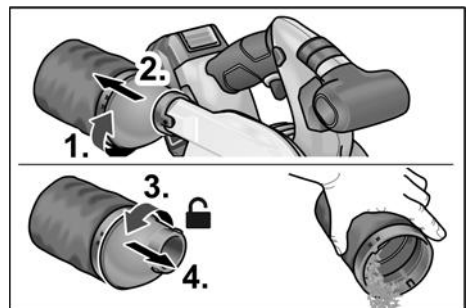
MÄRKUS

Lõike markeeringud saetallal näitavad saeketta asendit täisnurkse lõike puhul.



- Juhtida saag ühtlase etteandega materjalist läbi.
- Kui lõige on tehtud:
 - Lülitada saag välja. Saeleht pöörleb veel veidi aega!
 - Sae ülestõstmisel pööratav kaitsekate sulgub.
- Kui töö on lõppenud: Puhastada põhjalikult elektritööriist ja tarvikud.

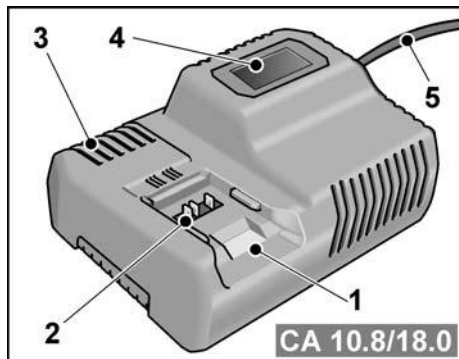
Filter:



i MÄRKUS

Suuremööduliste materjalide või sirgete servade saagimiseks võite materjali peale kinnitada näiteks lati vms eseme ning juhtida saetallaga saeketast selle järgi.

Akulaadija



- 1 Aku pesa
- 2 Kontaktid
- 3 Ventilatsioonivad
- 4 Tööoleku näitamise ekraan
- 5 Võrgukaabel võrgupistikuga

Akulaadija CA 10.8/18.0 on ette nähtud FLEXi akude laadimiseks, mille tüüp on:

- AP 10.8 (2,5 Ah),
- AP 18.0 (2,5 Ah),
- AP 10.8 (5,0 Ah),
- AP 18.0 (5,0 Ah).

Akude tööea pikendamise juhised

! ETTEVAATUST!

- Ärge kunagi laadige akut temperatuuril alla 0 °C või üle 55 °C.
- Ärge laadige akut suure õhuniiskuse või kõrge temperatuuriga keskkonnas.
- Ärge katke akut ega akulaadijat laadimise ajal kinni.
- Tõmmake pärast laadimist akulaadija võrgupistik välja.

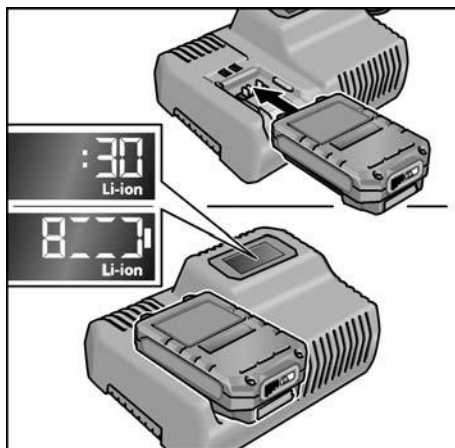
Laadimise ajal aku ja akulaadija soojenevad. See on normaalne! Liitiumioonakudel tuntud mälu efekti ei esine. Sellest hoolimata tuleks aku enne laadimist täielikult tühjaks laadida ja laadimine alati täielikult lõpule viia. Kui akusid pikemat aega ei kasutata, hoidke neid osaliselt laetuna ja jahedas.


Laadimine

! ETTEVAATUST!

Tarnitud akulaadijasse tohib paigaldada ainult originaalakusid.

- Sisestage akulaadija võrgupistik pistikupesasse.
Ekraani taustvalgus põleb 2 sekundit roheliselt ja kustub siis uuesti.
Kuvatakse OK.



- Sisestage aku täielikult (fikseerumiseni) akulaadijasse.
 - Ekraanil kuvatakse vaheldumisi laadimise lõpuni (aku täislaetuseni) jäänud aega ja laetuse taseme graafilist näitu.
 - Kui aku on laetud vähem kui 80% ulatuses, põleb ekraani taustvalgus oranžilt.
 - Alates aku laetusest 80% põleb ekraani taustvalgus roheliselt ja kuvatakse OK.
- Aku on täis laetud, kui ilmub näit . Roheline taustvalgus kustub veidi aja pärast.
- Võtke aku akulaadijast välja.



- Tõmmake võrgupistik välja.

i MÄRKUS!

Kui pärast aku sisestamist akulaadijasse ekraan vilgub, on aku või akulaadija vigane.



*Ekraan vilgub aeglaselt.
Tausavalgus on oranž.*

Aku on liiga kuum või liiga külm. Kui aku on saavutanud laadimistemperatuuri (0–55 °C), algab laadimine.



*Ekraan vilgub kiiresti.
Tausvalgus on punane.*

Võtke aku akulaadijast välja ja sisestage uuesti. Kui näit ei ole muutunud, on aku vigane. Vahetage aku välja või laske seda spetsiaaltöökojas kontrollida.

Kui näete seda veateadet ka teise akuga, on akulaadija vigane. Laske akulaadijat spetsiaaltöökojas kontrollida.

Hooldus ja korrashoid



HOIATUS!

Enne kõiki elektritööriista juures tehtavaid töid eemaldage sellest aku.

Puhastamine

Elektritööriista puhastamine



HOIATUS!

Mitte kasutada vett ja vedelaid pesuvahendeid.

- Korpuse sisepindasid, milles asub mootor, puhastada regulaarselt kuiva suruõhuga.
- Puhastada saetalda ja reguleerimis-seadmeid tolmuimeja ja pintsiga.
- Liigendeid pihustada vahetevahel masinaõliga.
- Puhastada tuleb ka juhtsiini, et saagi oleks võimalik korralikult juhtida, millest sõltub lõike täpsus.

Akulaadija



HOIATUS!

Tõmmake võrgupistik enne tööde alustamist pistikupesast välja. Ärge kasutage vett ega vedelaid puhastusvahendeid!

- Eemaldage mustus ja tolm korpusest pintsli või kuiva lapiga.

Remonttööd

Remonttöid lasta teha ainult tootja poolt autoriseeritud klienditeeninduses.



MÄRKUS

Garantii ajal ei tohi neid kruvisid mootori korpusele lahti keerata. Sellest mittekinnipidamisel kaotab tootja garantii oma kehtivuse.

Varuosad ja tarvikud

Lisatarvikute ja varuosade kohta vt tootja katalooge.

Joonised ja varuosade nimekirjad leiata meie kodulehelt:

www.flex-tools.com

Jäätmekäitlus



HOIATUS!

Vanal seadmel lõigata toitejuhe ära ning teha see nii kasutuskoõlbmatuks.



Ainult EL riikidele:

Ärge visake elektrilisi tööriistu olmeprügi hulka! Euroopa direktiivi 2012/19/EL elektri- ja elektroonikaseadmete jäätmete ja selle rahvusliku seaduse rakendamise järgi tuleb koguda kasutatud elektrilisi tööriistu eraldi ning anda need keskkonnasäästlikku jäätmete taaskasutamisele.



MÄRKUS

Teavet jäätmekäitluse võimaluste kohta saate müüja käest!

€-Vastavus

Kinnitame ainuvastutajana, et "Tehnilised andmed" all kirjeldatud toode on kooskõlas järgmiste direktiivide või normatiivsete dokumentidega:

EN 62841 kooskõlas direktiivide
2014/30/EL, 2006/42/EÜ, 2011/65/EL
nõuetega.

Tehnilise dokumentatsiooni eest vastutav isik:
FLEX-Elektrowerkzeuge GmbH, R & D
Bahnhofstrasse 15, D-71711 Steinheim/Murr



Eckhard Rühle
Manager Research &
Development (R & D)

Klaus Peter Weinper
Head of Quality
Department (QD)

14.11.2017
FLEX-Elektrowerkzeuge GmbH
Bahnhofstrasse 15, D-71711 Steinheim/Murr

Vastutuse välistamine

Tootja ja tema esindaja ei vastuta kahju ja töö katkemisest tingitud tulukaotuse eest, mille põhjustab toode või olukord, mis ei võimalda toodet kasutada.

Tootja ja tema esindaja ei vastuta kahju eest, mis on tekkinud vale kasutamise või teiste tootjate toodete kasutamise tagajärjel.

Turinys

Naudojami simboliai	281
Simboliai ant įrankio	281
Jūsų saugumui	281
Triukšmas ir vibracija	283
Techniniai duomenys	284
Bendras įrankio vaizdas	285
Nurodymai dirbant	286
Techninis aptarnavimas ir priežiūra	291
Nurodymai utilizuoti	286
C-Atitikimo deklaracija	292
Atsakomybės pašalinimas	292

Naudojami simboliai



[SPĖJIMAS!]

Nurodo betarpiškai gresiantį pavojų.
Nesilaikant nurodymų, gresia žūtis arba sunkūs sužalojimai.



ATSARGIAI!

Nurodo potencialiai pavojingą situaciją.
Nesilaikant nurodymų, gresia susižeidimo arba materialinių nuostolių pavojus.



NURODYMAS

Nurodo patarimus, kaip dirbti įrankiu ir svarbią informaciją.

Simboliai ant įrankio



Prieš eksploatavimą perskaitykite naudojimo instrukciją!



Užsidėkite apsauginius akinius!



Naudokite klausos apsaugą!



Nuoroda dėl seno įrankio utilizavimo (žr. 292 psl.)!

Jūsų saugumui



[SPĖJIMAS!]

Prieš naudodami elektrinį įrankį, pirmiausiai perskaitykite ir tik tada dirbkite. Laikykitės:

- šios instrukcijos,
- "Bendrujų saugos taisyklių", esančių pridedamoje knygelėje, naudojantis elektriniais įrankiais (spaudinio-Nr.: 315.915),
- naudojimo vietoje galiojančių taisyklių, siekiant išvengti nelaimingų atsitikimų.

Šis kampinis šlifuoכלis atitinka šiuolaikinę technikos lygį ir sukonstruotas, laikantis patvirtintų saugos taisyklių.

Tačiau juo naudojantis, gali kilti pavojus juo dirbančiojo ar pašalinio asmens gyvybei ar sveikatai, taip pat gali būti sugadintas įrankis ar atsirasti kiti materialiniai nuostoliai. Šlifuoכלį galima naudoti:

- pagal paskirtį,
- saugumo technikos požiūriu nepriklaistingos būklės.

Gedimus, turinčius įtakos darbo saugai, nedelsiant pašalinkite.

Naudojimas pagal paskirtį

- Diskinis pjūklas CS 62 18.0-EC skirtas
- profesionaliam naudojimui pramonės ir smulkaus verslo įmonėse,
 - tiesiems išilginiams ir skersiniams pjūviams,
 - natūraliai medienai ir plokštėms (medžio drožlių, stalių faneros, MDF plokštėms) iki maks. 62 mm storio pjauti,
 - naudojant pjovimo diskus, kuriuos FLEX siūlo šiam prietaisui.

Draudžiama

- naudoti HSS pjūklus ir pjovimo diskus,
- naudoti stacionariai kaip stalinį pjūklą,
- naudoti lauke lyjant,
- naudoti sprogoje atmosferoje.

Saugos nuorodos diskiniams pjūklams



ISPĖJIMAS!

Perskaitykite visus šioje instrukcijoje esančius saugos nurodymus ir jų laikykitės. Klaidos, padarytos nesilaikant nurodymų ir perspėjimų, gali tapti elektros smūgio, gaisro ir/arba sunkių sužeidimų priežastimis. Patikimai saugokite šią instrukciją, kad prireikus galėtumėte ją pasinaudoti.

Pjovimo metodas

- **PAVOJUS! Nekiškite rankų į pjovimo sritį ir prie pjovimo disko. Antrą ranką laikykite ant papildomos rankenos arba ant variklio korpuso.** Kai abejomis rankomis laikote pjūklą, jų negali sužeisti pjovimo diskas.
- **Nekiškite rankų po gaminio.** Po ruošiniu apsauginis gaubtas jūsų nuo pjovimo disko apsaugoti negali.
- **Pjūvio gyį priderinkite pagal pjaunamo ruošinio storį.** Po ruošiniu turėtų matytis mažiau nei visas danties aukštis.
- **Niekada nelaikykite pjaunamo ruošinio rankoje bei neremkite ant kojos. Įtvirtinkite ruošinį stabiliose griebtuvuose.** Siekiant sumažinti kontakto su kūnu, pjovimo disko užstrigimo arba kontrolės praradimo galimybę, svarbu gerai įtvirtinti ruošinį.
- **Elektrinį prietaisą laikykite tik už izoliuotų rankenų, kai atliekate darbus, kurių metu darbinis įrankis gali kliudyti paslėptus laidus.** Kontakto su įtampa turinčiais elektros laidais metu elektrinio įrankio metalinės dalys įsielektrina ir sukelia elektros smūgį.
- **Pjaudami išilgai visada naudokitės atrama arba tiesiu briaunos kreiptuvu.** Tai padidina pjūvio tikslumą ir sumažina tikimybę, kad pjovimo diskas užstrigs.
- **Visada naudokite teisingo dydžio pjovimo diską su tinkama lizdo kiauryme (pvz., žvaigždine arba apvalia).** Prie pjūklo montažinių dalių netinkantys pjovimo diskai sukasi netolygiai ir nekontroliuojamai.

- **Niekada nenaudokite apgadintų arba neteisingų pjovimo diskų poveržlių arba varžtų.** Pjovimo diskų poveržlės ir varžtai sukonstruoti specialiai Jūsų pjūklui, siekiant optimalios galios ir darbo saugumo.

Atatranka: priežastys ir atitin-kamos saugos nuorodos

Atatranka yra staigi reakcija dėl kliūnančio, stringančio arba neteisingai nukreipto pjovimo disko, dėl o nebekontroliuojamas pjūklas pakyla ir nuo ruošinio juda operatoriaus link.

Jeigu pjovimo diskas užkliūva arba užstringa užsiveriančiame pjūvio plyšyje, jis užsiblokuoja, ir variklio jėga atmuša pjūklą link operatoriaus.

Jeigu pjovimo diskas pjūvyje perkreipia-mas arba nukreipiamas neteisingai, užpakalinės pjūklo briaunos dantys gali užstrigti ruošinio paviršiuje, dėl to pjovimo diskas išsprūsta iš pjūvio plyšio ir pjūklas atšoka operatoriaus kryptimi.

Atatranka yra neteisingo arba nekvalifikuoto darbo pjūklų pasekmė. Naudojant žemiau aprašytas atsargumo priemones, atatrankos galima išvengti.

- **Tvirtai laikykite pjūklą abejomis plaštakomis, o rankas laikykite tokioje padėtyje, kad galėtumėte kompensuoti atatrankos jėgą. Visada būkite pjovimo diskui iš šono, niekada nenukreipkite pjovimo disko į vieną liniją su savo kūnu.** Atatrankos metu pjūklas gali šokti atgal, tačiau operatorius tinkamomis atsargumo priemonėmis gali suvaldyti atatrankos jėgą.
- **Jeigu pjovimo diskas užstrigo arba Jūs norite nutraukti darbą, pjūklą išjunkite ir ramiai laikykite ruošinyje, kol pjovimo diskas sustos. Niekada nebandykite traukti pjūklo iš ruošinio arba atgal, kol pjovimo diskas dar juda, nes jis gali atšokti.** Išsiaiškinkite pjovimo disko užstrigimo priežastį ir ją pašalinkite.

- Jeigu norite vėl paleisti pjūklą, esantį ruošinyje, išcentruokite pjovimo diską pjovimo plyšyje ir patikrinkite, ar pjūklo dantys neužkliuvę už ruošinio. Jeigu pjovimo diskas stringa, Jums vėl paleidus pjūklą jis gali išsprūsti iš ruošinio arba sukelti atotrūkumą.
- **Dideles plokštes atremkite, kad sumažintumėte dėl suspausto pjovimo disko kylantį atotrūkumą pavojų.** Didelės plokštes gali išlinkti dėl savo svorio. Plokštes reikia paremti iš abiejų pusių, ir netoli pjovimo plyšio, ir ties briauna.
- **Nenaudokite atšipusių arba apgadintų pjovimo diskų.** Pjovimo diskai su atšipusiais arba iškraipytais dantimis išpjauna per siaurą pjovimo plyšį, tai padidina trintį, pjovimo disko užstrigimo ir atotrūkumą pavojų.
- **Prieš pjaudami įtvirtinkite pjūvio gylį ir pjūvio kampo nustatymo įtaisus.** Jeigu pjaudami nuostatas pakeisite, pjovimo diskas gali užstrigti ir sukelti atotrūkumą.
- **Ypač atsargiai pjaukite jau stovinčias sienas arba kitas blogai matomas sritis.** Įleidžiamas pjovimo diskas pjaunant gali užstrigti nematomuose objektuose ir sukelti atotrūkumą.

Apsauginio gaubto funkcija

- **Kiekvieną kartą prieš naudodami patikrinkite, ar apsauginis gaubtas nepriekaištingai užsidaro. Nenaudokite pjūklo, jeigu apsauginis gaubtas negali laisvai judėti ar tuojau pat neužsidaro. Niekada neužblokuokite ir nepririškite apsauginio gaubto, tada pjovimo diskas būtų neapsaugotas.** Jeigu pjūklas netyčia nukristų ant grindų, apsauginis gaubtas gali įlinkti. Įsitinkinkite, kad apsauginis gaubtas gali laisvai judėti ir pjaunant visais kampais ir gyliais nesiliečia nei prie pjovimo disko, nei prie kitų dalių.
- **Patikrinkite apsauginio gaubto spyruoklių būklę ir veikimą. Jeigu apsauginis gaubtas ir spyruoklės neveikia nepriekaištingai, prieš naudodami pasirūpinkite pjūklo technine priežiūra.** Apgadintos dalys, lipnios nuosėdos arba pjuvenų sancaupos lėtina apatinio apsauginio gaubto judesius.

- **Nedėkite pjūklo ant darbatalio arba grindų taip, kad apsauginis gaubtas nebūtų uždengęs pjovimo disko.** Neapsaugotas, iš inercijos judantis pjovimo diskas stumia pjūklą priešinga pjuviui kryptimi ir pjauna viską, kas pasitaiko jo kelyje. Atkreipkite dėmesį į inertinio pjūklo judėjimo trukmę.

Papildomos saugos nuorodos

- **Nekiškite rankų į pjuvenų išmetimo įtaisą.** Jūs galite susižeisti į besisukančias dalis.
- **Nedirbkite iškėlę pjūklą virš galvos.** Taip Jūs negalite pakankamai kontroliuoti elektrinio įrankio.
- **Nenaudokite elektrinio įrankio stacionariai.** Jis nėra pritaikytas naudojimui su pjovimo stalu.
- **Nenaudokite pjovimo diskų iš HSS plieno.** Tokie pjovimo diskai gali lengvai lūžti.
- **Nepjaukite geležies tipo metalų.** Rusenančios pjuvenos gali uždengti dulkių nusiurbimo įtaisą.

Triukšmas ir vibracija

Triukšmo ir vibracijos dydžiai išmatuoti pagal EN 62841.

A-redukuoto įrankio triukšmo lygio tipinė vertė:

- Garso slėgio lygis: 83 dB(A);
- Triukšmo galios lygis: 94 dB(A);
- Paklaida: K = 3 dB.

Suminis vibracijų lygis:

- Bendru atveju skleidžiamas dydis: $a_h < 2,5 \text{ m/s}^2$
- Paklaida: K = 1,5 m/s^2



ATSARGIAI!

Pateikiami dydžiai galioja naujam įrankiui Kasdien naudojant, triukšmo ir vibracijos lygis keičiasi.

**NURODYMAS**

Šiuose techniniuose reikalavimuose pateiktas vibracijos lygis buvo išmatuotas pagal EN 62841 standarte patvirtintus matavimo metodus ir gali būti taikomas elektrinių įrankių palyginimo metu.

Šis lygis taip pat gali būti taikomas apytikslei vibracijos apkrovai įvertinti. Pateiktas vibracijos lygis nurodo pagrindine elektrinio įrankio taikymo sritį. Tačiau jei elektrinis įrankis bus naudojamas kitoje srityje, su kitais įstatomaisiais įrankiais arba netinkamai atlikus techninės priežiūros darbus, vibracijos lygis gali pakisti. Todėl darbo metu vibracijos apkrova gali smarkiai padidėti.

Norint tiksliai įvertinti vibracijos apkrovą, reikėtų atsižvelgti ir į laiką, kada įrenginys yra išjungtas arba veikia, tačiau tuo metu nenaudojamas. Šiuo atveju darbo metu vibracijos apkrova gali smarkiai sumažėti. Kad operatorius būtų apsaugotas nuo vibracijos poveikio, būtina imtis papildomų saugos užtikrinimo priemonių, tokių kaip elektrinių ir įstatomųjų įrankių techninė priežiūra, šiltai laikomos rankos, darbo proceso organizavimas.

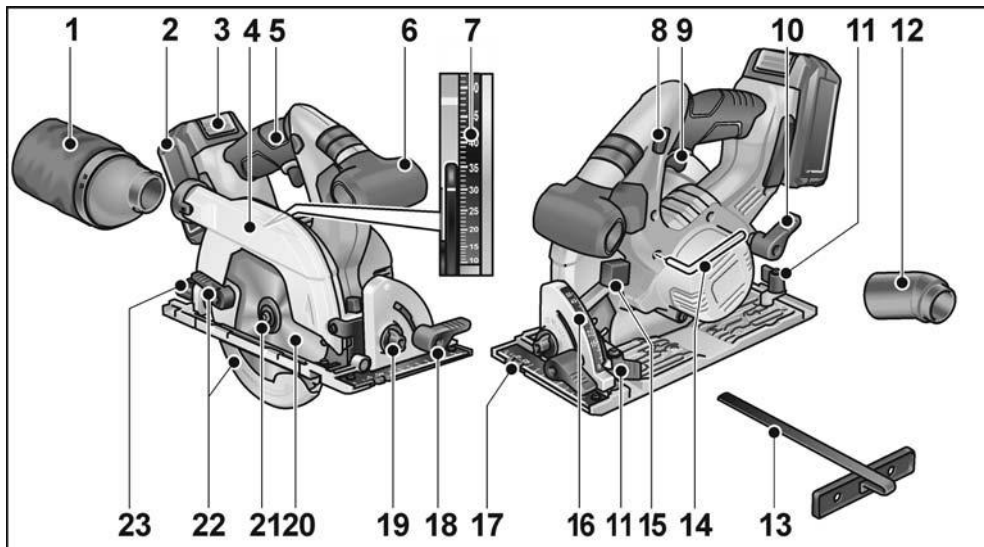
**ATSARGIA!!**

Jei triukšmo slėgis didesnis, negu 85 dB(A), būtina naudotis klausos apsauga.

Techniniai duomenys

		CS 62 18.0-EC
Įrankio tipas		Rankinis diskinis pjūklas
Akumulatorius	Ah	5,0
Krovimo laikas (Akumulatorius 5,0 Ah)	min	maks. 45
Apgriezienu skaičius tukšgaitė	aps./min	5.000
Pjovimo disko lizdo kiaurymė	mm	20
maks. pjovimo disko skersmuo	mm	165
maks. pjovimo plotis	mm	1,6
maks. atraminio disko storis	mm	1,0
maks. pjovimo gylis	mm	62
maks. įstrižinis pjūvis		50°
Svoris pagal „EPTA-procedure 01/2003“ 01/2003“ (su 5,0 Ah akumulatoriumi)	kg	3,9
Svoris, akumulatorius	kg	0,72
Pirminis kampo nustatymas		22,5°, 45°, 50°

Bendras įrankio vaizdas



- | | | | |
|----|--|----|--|
| 1 | Filtras | 14 | Šešiabriaunis raktas |
| 2 | Akumuliatorius | 15 | Suklio fiksavimo mygtukas |
| 3 | Akumuliatoriaus išblokavimas | 16 | Nupjovimo kampo skalė |
| 4 | Atverčiamas gaubtas | 17 | Pagrindinė plokštė |
| 5 | Rankena | 18 | Nupjovimo kampo prispaudimo svirtis |
| 6 | Papildoma rankena | 19 | Pirminis kampo pasirinkimas |
| 7 | Pjūvio gylio skalė | 20 | Diskinio pjūklo geležtė |
| 8 | Įjungimo / išjungimo jungiklio įjungimo blokuotė | 21 | Įtempimo varžtas su įtempimo jungė |
| 9 | Įjungimo / išjungimo jungiklis | 22 | Atverčiamo gaubto reguliavimo svirtis |
| 10 | Pirminio pjūvio pasirinkimo prispaudimo svirtis | 23 | Nupjovimo kampo pirminio pasirinkimo prispaudimo varžtas |
| 11 | Lygiagrečiosios atramos prispaudimo varžtas | | |
| 12 | Jungiamoji mova | | |
| 13 | Lygiagrečioji atrama | | |

Nurodymai dirbant

⚠ **[SPĖJIMAS!]**

Prieš pradėdami bet kokius darbus su elektriniu įrankiu, išimkite akumuliatorių iš prietaiso.

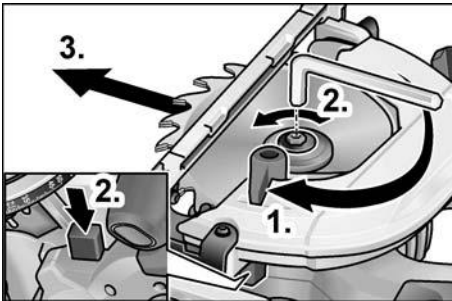
Prieš pirmą naudojimą

- Išpakuokite elektrinį įrankį ir jo reikmenis bei priedus ir patikrinkite, ar nėra pakenkimų transportuojant.

Pjūklelio geležtės tvirtinimas arba pakeitimas

i **NURODYMAS**

Rekomenduojama naudoti tik tokius diskinio pjūklo pjovimo diskus, kuriuos FLEX siūlo šiam prietaisui.



⚠ **[SPĖJIMAS!]**

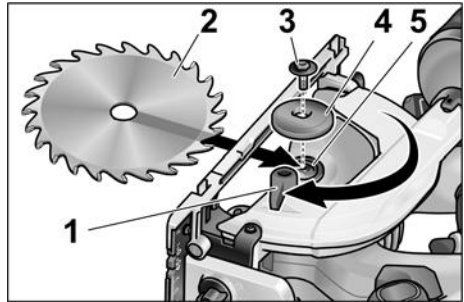
Prieš pradėdami bet kokius darbus su elektriniu įrankiu, išimkite akumuliatorių iš prietaiso.

- Paspauskite veleno fiksiatorių ir laikykite jį šioje padėtyje.
- Veržiamąjį varžtą atsukite su pridėdamu vidiniu šešiabriauniu raktu, sukdami jį prieš laikrodžio rodyklės judėjimo kryptį.
- Atsukite veržiamąjį varžtą (3) ir nuimkite priekinę tvirtinimo jungę (4).
- Išimkite pjovimo diską (2) iš korpuso žemyn.

⚠ **ATSARGIAI!**

- Atkreipkite dėmesį į užpakalinės (5) ir priekinės (4) tvirtinimo jungės montavimo padėtį.

- Dantų pjovimo kryptis (rodyklės kryptis ant pjovimo disko) ir sukimosi kryptis ant korpuso privalo sutapti.



- Jei reikia, išvalykite užpakalinę (5) ir priekinę veržiamąją jungę (4).
- Iš apačios įstatykite pjovimo diską į korpusą.
- Užmaukite priekinę tvirtinimo jungę (4) su borteliu į išorę ir ranka užsukite veržiamąjį varžtą (3) pagal laikrodžio rodyklės judėjimo kryptį.
- Paspauskite veleno fiksiatorių ir laikykite jį šioje padėtyje. Veržiamąjį varžtą (3) užveržkite su vidiniu šešiabriauniu raktu.

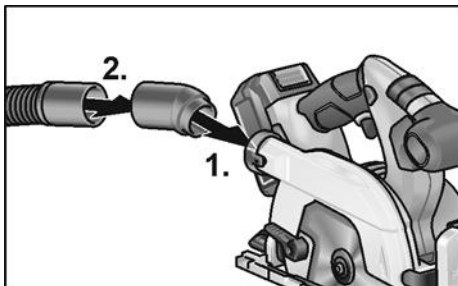
Pjuvenų nusiurbimas

⚠ **[SPĖJIMAS!]**

Iš medžiagų, pvz., švino turinčių dažų, kai kurių medienos rūšių, mineralų ir metalo, išsiskyrusios dulkės gali kelti grėsmę dirbančiam arba netoli jo esantiems asmenims. Šių dulkių įkvėpimas arba kontaktas su jomis gali sukelti kvėpavimo takų susirgimus ir/arba alergines reakcijas.

- Pasirūpinkite geru darbo vietos vėdinimu!
- Jei galima, naudokite išorinį dulkių nusiurbimo įrenginį.
- Rekomenduojama naudoti dujokaukę su P2 klasės filtru.

Stenkitės, kad darbo vietoje neprisikauptų dulkių. Dulkės gali lengvai užsidegti.



- Įstatykite prijungimo atvamzdį (1.).
- Prie prijungimo atvamzdžio pritvirtinkite siurbimo žarną su adapteriu (2.).
- Nusiurbimo žarną prijunkite prie nusiurbimo įtaiso.
Laikykitės nurodymų, esančių nusiurbimo įtaiso instrukcijoje!
Patikrinkite tvirtinimą!

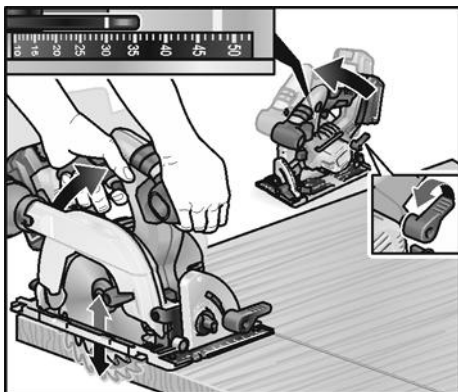
Pjūvio gylio nustatymas

i **NURODYMAS**

Norint gauti optimalų pjūvį, pjovimo gylis turėtų būti 2–5 mm didesnis už pjaunamos medžiagos storį.

! **[SPĖJIMAS!]**

Prieš pradėdami bet kokius darbus su elektriniu įrankiu, išimkite akumuliatorių iš prietaiso.



- Atpalaiduokite pjovimo gylio nustatymo sraigta.
- Skalėje nustatykite reikalingą pjovimo gylį.
- Užveržkite sraigta.

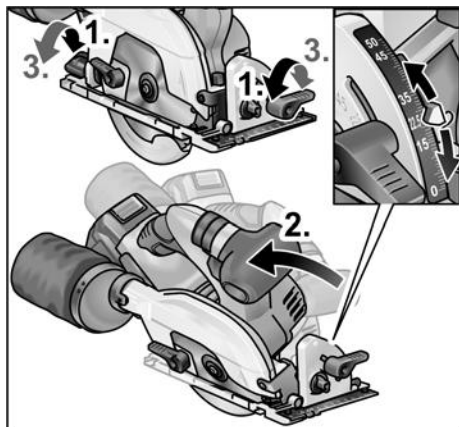
Posvyrio kampo nustatymas

i **NURODYMAS**

Pjaunant kampu pjovimo gylis yra mažesnis nei pjovimo gylio skalėje rodoma vertė.

! **[SPĖJIMAS!]**

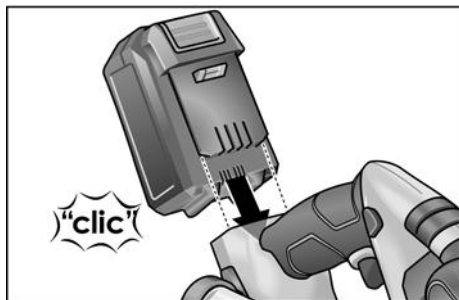
Prieš pradėdami bet kokius darbus su elektriniu įrankiu, išimkite akumuliatorių iš prietaiso.



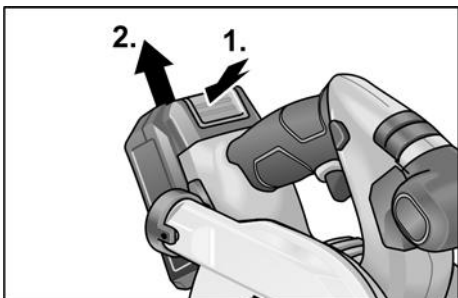
- Atpalaiduokite sraigtus (1.).
- Naudodamiesi skale nustatykite reikiamą posvyrio kampą (2.).
- Užveržkite sraigtus (3.).

Akumuliatoriaus įstatymas / keitimas

- Įkrautą akumuliatorių stumkite į elektros įrankį, kol akumuliatorius tinkamai užsifiksuos.



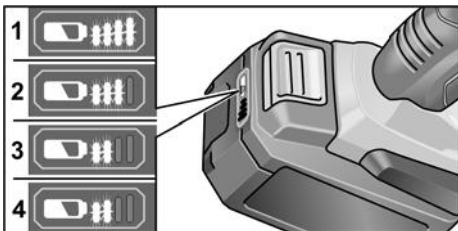
- Norėdami išimti, paspauskite atfiksavimo mygtukus (1.) ir ištraukite akumuliatorių (2.).



⚠ ATSAUGIA!
Kai nenaudojate, uždenkite akumuliatoriaus kontaktus. Dėl nepritvirtintų metalinių dalių gali įvykti kontaktų trumpasis jungimas, todėl gali įvykti sproginimas ir kilti gaisras!

Akumuliatoriaus įkrovimo būklė

- Paspaudus mygtuką, galima pagal akumuliatoriaus įkrovimo būklės indikatorius šviesos diodus patikrinti įkrovimo būklę.



Indikatorius užgessta po 5 sekundžių.

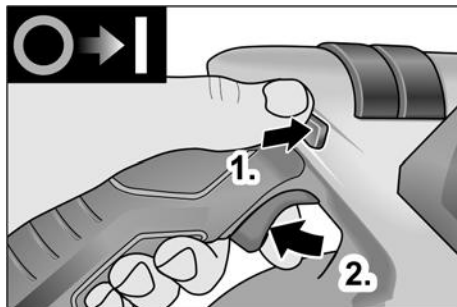
Jei vienas iš šviesos diodų sumirksi, reikia akumuliatorių įkrauti. Jei paspaudus mygtuką nešviečia nė vienas šviesos diodas, vadinasi, akumuliatorius sugedo ir jį reikia pakeisti.

įjungimas ir išjungimas



ATSAUGIA!

Saugumo sumetimais jungiklis neužfiksuoja ir plovimo metu jį reikia laikyti paspausta. Įjungimo blokatorius saugo nuo netyčinio įjungimo ir užfiksuoja apsauginį gaubtą. Pjūklą įjunkite tik darbinėje padėtyje.



- Nuspauskite įjungimo blokatorių aukštyn ir laikykite nuspausta (1.).
- Jungiklį nuspauskite ir laikykite nuspaudę (2.).
- Atleiskite įjungimo blokatorių (kai pjūklas įleistas).

Kaip išjungti:

- Jungiklį atleiskite.

Lygiagrečioji atrama



ĮSPĖJIMAS!

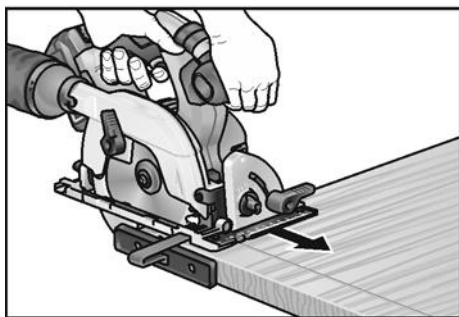
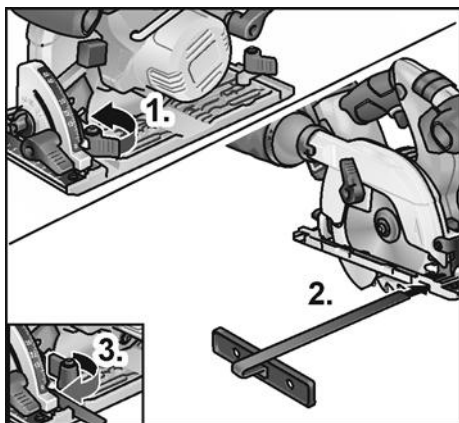
Prieš pradėdami bet kokius darbus su elektriniu įrankiu, išimkite akumuliatorių iš prietaiso.



NURODYMAS

Sandėliuojant pjūklą kartu tiekiamame transportavimo lagaminėlyje, lygiagrečioji atrama privalo būti išmontuota.

Lygiagretusis atmušas pastūmos kryptimi gali būti montuojamas pjūklui iš karės arba iš dešinės.



- Sumontuokite lygiagrečiojo atmušo tvirtinimo sparnuotąją veržlę/ veržiamąją apkabą (1.).
- įkiškite lygiagrečiąją kreipiamąją ir nustatykite norimą plotį (2.).
- Užveržkite sparnuotąsias veržles (3.).

Darbas įrankiu



ATSARGIAI!

Išjungus įrankį, pjūklelio geležtė dar kurį laiką juda.

Kai besisukantis pjovimo diskas prisiliečia prie medžiagos, gali pasijusti atatranka.



NURODYMAS

Per greitai stumiant, mažėja prietaiso našumas, blogėja pjūvio kokybė ir trumpėja pjovimo disko naudojimo trukmė.

Pjovimas po įpjovimo

- Prijunkite nusiurbimo žarną.
- Nustatykite reikiamo dydžio pjūvio gylį.
- Jei reikia, nustatykite posvyrio kampą.
- Įjunkite tinklo kabelio kištuką.
- Įjunkite nusiurbimo įtaisą.
- Dešine ranka suimkite už rankenos.
- Uždėkite pjovimo stalą ant ruošinio.
- Pjūklą įjunkite ir palaukite, kol pjovimo diskas pasieks didžiausią sūkių skaičių.
- Pjūklą lėtai pristumkite prie medžiagos.



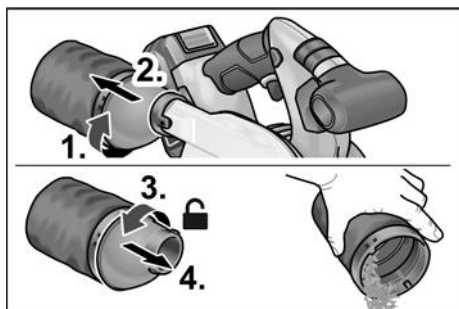
NURODYMAS

Pjovimo žymos ant pjovimo stalo rodo pjovimo disko padėtį pjaunant stačiu kampu.



- Pjūklą tolygiai stumkite per medžiagą.
- Baigus pjauti:
 - Pjūklą išjungti. Pjovimo diskas dar kurį laiką sukasi!
 - Keliant pjūklą, atverčiamas gaubtas užsidaro.
- Baigus darbą: Nuodugniai išvalykite elektrinį įrankį ir priedus.

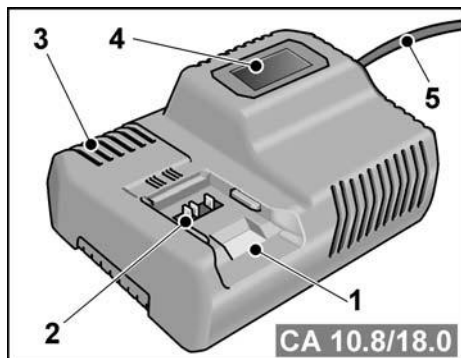
Filtrai:



NURODYMAS

Norėdami apdoroti didesnę ruošinį arba pjauti lygią briauną Jūs galite prie ruošinio pritvirtinti grindjuostę ar ką nors panašaus ir vesti diskinį pjūklą, stumdami pjovimo stalą palei šį pagalbinį atmušą.

Krovimo prietaisas



- 1 Akumuliatoriaus įstatymo skyrius
- 2 Kontaktai
- 3 Ventiliacijos plyšiai
- 4 Eksploatavimo būklės indikatorius ekranas
- 5 El. tinklo laidas su el. tinklo kištuku

Krovimo prietaisas CA 10.8/18.0 yra skirtas įkrauti toliau nurodyto tipo FLEX akumuliatorius:

- AP 10.8 (2,5 Ah),
- AP 18.0 (2,5 Ah),
- AP 10.8 (5,0 Ah),
- AP 18.0 (5,0 Ah).

Nurodymai, kurių laikantis akumuliatorius bus naudojamas ilgiau

⚠ **ATSARGIAI!**

- *Niekada nekraukite akumuliatoriaus žemesnėje nei 0 °C arba aukštesnėje nei 55 °C temperatūroje.*
- *Akumuliatoriaus nekraukite labai drėgnoje aplinkoje arba aukštoje temperatūroje.*
- *Neuždenkite kraunamo akumuliatoriaus ir krovimo prietaiso.*
- *Baigę krauti ištraukite krovimo prietaiso el. tinklo kištuką.*

Kraunant akumuliatorius ir krovimo prietaisas įkaista. Tai yra normalu! Ličio jonų akumuliatoriai neturi žinomo „atminties efekto“. Vis dėlto reikėtų prieš kraunant visiškai iškrauti akumuliatorių ir jį įkrauti iki galo.

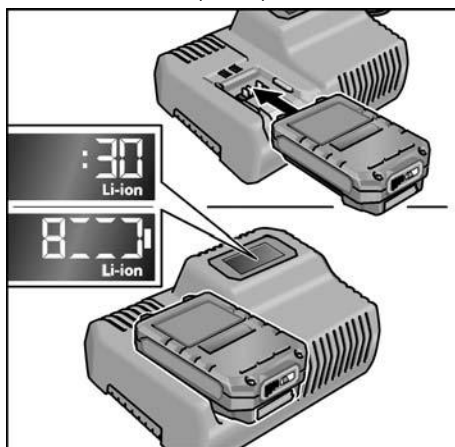
Jei akumuliatoriaus ilgai nenaudosite, jį šiek tiek įkraukite ir laikykite vėsioje vietoje.

Krovimas

⚠ **ATSARGIAI!**

Į tiekiamą krovimo prietaisą įstatykite tik originalų akumuliatorių.

- Prijunkite krovimo prietaiso el. tinklo kištuką. Ekranas fono apšvietimas įsijungia 2 sekundėms ir paskui vėl užgesa. Pasirodo „OK“ (Gerai).



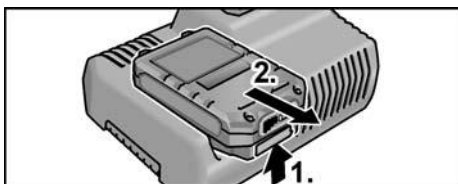
- Akumuliatorių į prietaisą stumkite, kol jis užsifiksuoja.
 - Ekране pakaitomis rodoma likusi krovimo trukmė (kol akumuliatorius visiškai įkraunamas) ir grafinis įkrovimo būklės rodmuo.
 - Jei akumuliatorius įkrautas mažiau nei 80 %, ekrano fonas yra apšviestas oranžine spalva.
 - Kai akumuliatorius yra įkrautas daugiau nei 80 %, ekranas šviečia žaliai ir pasirodo „OK“ (Gerai).

- Akumuliatorius yra visiškai įkrautas, kai pasirodo rodmuo



Žalias ekrano apšvietimas išsijungia netrukus.

- Išimkite akumuliatorių iš krovimo prietaiso.



- Ištraukite kištuką iš tinklo lizdo.

i **NURODYMAS**

Jei įstačius akumuliatorių į krovimo prietaisą ekranas mirksi, vadinasi, sugedo akumuliatorius arba krovimo prietaisas.



*Ekranas mirksi lėtai.
Fonas apšviestas oranžine spalva.*

Akumuliatorius per karštas arba per šaltas. Kai akumuliatorius įkaista iki krovimo temperatūros (nuo 0 °C iki 55 °C), jis pradeda krauti.



*Ekranas mirksi greitai.
Fonas apšviestas raudona spalva.*

Išimkite akumuliatorių iš krovimo prietaiso ir vėl įstatykite. Jei pasirodo tas pats rodmuo, vadinasi, akumuliatorius sugedo. Pakeiskite akumuliatorių arba nuneškite patikrinti į kvalifikuotas dirbtuves.

Jeį įstačius kitą akumuliatorių vėl pasirodo šis klaidos pranešimas, vadinasi, sugedo krovimo prietaisas. Krovimo prietaisą nuneškite patikrinti į kvalifikuotas dirbtuves.

Techninis aptarnavimas ir priežiūra

! **[SPĖJIMAS!]**

Prieš pradėdami bet kokius darbus su elektriniu įrankiu, išimkite akumuliatorių iš prietaiso.

Valymas

Elektrinio įrankio valymas

! **[SPĖJIMAS!]**

Nenaudokite vandens arba skystų valiklių.

- Vidinę korpuso ertmę reguliariai prapūskite sausu suspaustu oru.
- Dulkiu siurbliu ir šepetėliu nuvalykite pjovimo stalą ir reguliavimo įtaisus.
- Sažaras retkarčiais nupurškite mašininė alyva.
- Kreipiamąją taip pat nuvalykite, kad tai neturėtų įtakos kreipiant pjūklą ir tuo pačiu neįtakotų pjūvio tikslumo.

Krovimo prietaisas

! **[SPĖJIMAS!]**

Prieš atlikdami bet kokius įrankio priežiūros ar kt. darbus, ištraukite kištuką iš elektros tinklo lizdo. Nenaudokite vandens arba skystų valiklių.

- Nešvarumus ir dulkes nuo korpuso valykite teptuku arba sausa servetėle.

Remontas

Remontuoti atiduokite tik į gamintojo įgaliotas dirbtuves.



NURODYMAS

Garantiniu laikotarpiu neleistina atsukti sraigčių variklio korpusė.

Jeį nesilaikysite šio reikalavimo, gamintojo garantiniai įsipareigojimai negalios.

Atsarginės dalys, priedai ir reikmenys

Informaciją apie kitus priedus, ypač įdedamuosius darbo įrankius (antgalius), rasite gamintojo kataloguose.

Surinkimo brėžinius ir atsarginių dalių sąrašus rasite mūsų pagrindiniame puslapyje: **www.flex-tools.com**

Nurodymai utilizuoti

[SPĖJIMAS!]

Pašalinkite susidėvėjusių įrankių tinklo kabelį, kad jų nebūtų galima naudoti.



Tik ES šalyse:

Neišmeskite elektrinių įrankių į buitinių atliekų konteinerius

Pagal Europos Sąjungos direktyvą Nr. 2012/19/ES dėl senų elektros ir elektroninių įrankių ir pagal šalies vidaus įstatymus pasenę elektriniai įrankiai turi būti renkami atskirai ir utilizuojami arba perdirbami taip, kad nekenktų aplinkai.



NURODYMAS

Informaciją apie utilizavimo galimybes gaukite iš pardavėjo!

CE-Atitikimo deklaracija

Atsakingai pareiškiame, kad skirsnyje „Techniniai duomenys“ aprašytas gaminys atitinka toliau nurodytus standartus arba normatyvinius dokumentus:

EN 62841 pagal direktyvų 2014/30/ES, 2006/42/EK, 2011/65/ES apibrėžtis.

Už techninę dokumentaciją atsakingas:
FLEX-Elektrowerkzeuge GmbH, R & D
Bahnhofstrasse 15, D-71711 Steinheim/Murr

Eckhard Rühle
Manager Research &
Development (R & D)

Klaus Peter Weinper
Head of Quality
Department (QD)

14.11.2017

FLEX-Elektrowerkzeuge GmbH
Bahnhofstrasse 15, D-71711 Steinheim/Murr

Atsakomybės pašalinimas

Gamintojas ir jo atstovai neatsako už nuostolius ir negautą pelną dėl darbinės veiklos nutraukimo, kurį sukėlė gaminys arba trūkstama galimybė naudotis gaminiu.

Gamintojas ir jo atstovai neatsako už nuostolius, atsiradusius dėl naudojimo ne pagal paskirtį arba kartu su kitų gamintojų gaminiais.

Saturs

Izmantotie simboli	293
Simboli uz instrumenta	293
Jūsu drošībai	293
Trokšņi un vibrācija	295
Tehniskā informācija	296
Īss apskats	297
Lietošanas noteikumi	298
Tehniskā apkope un kopšana	303
Norādījumi par likvidēšanu	303
CE-Arbilstība	304
Atbildības izslēgšana	304

Izmantotie simboli



BRĪDINĀJUMS!

Apzīmē tiešu draudošu bīstamību.
Šī norādījuma neievērošanas gadījumā draud nāve vai ļoti smagas traumas.



UZMANĪBU!

Apzīmē iespējamu bīstamu situāciju.
Šī norādījuma neievērošanas gadījumā draud traumas vai materiāli zaudējumi.



NORĀDĪJUMS!

Apzīmē izmantošanas ieteikumus un svarīgu informāciju.

Simboli uz instrumenta



Pirms ekspluatācijas izlasiet
lietošanas pamācību!



Nēsājiet acu aizsargu!



Nēsājiet trokšņu aizsargu!



Norādījums par vecās iekārtas
likvidēšanu (sk. 303. lpp.)!

Jūsu drošībai



BRĪDINĀJUMS!

Pirms elektroinstrumenta izmantošanas izlasiet un rīkojieties saskaņā ar:

- šo lietošanas pamācību,
- pievienotās brošūras „Vispārējiem drošības tehnikas norādījumiem” darbā ar elektroinstrumentiem (Aprakstu-Nr.: 315.915),
- darba iecirkņi paredzētajiem nelaimes gadījumu aizsardzības noteikumiem un instrukcijām.

Šis elektroinstruments izgatavots atbilstoši tehnikas līmenim, un balstoties uz atzītiem darba drošības tehnikas noteikumiem. Neskatoties uz to, tās izmantotājam vai trešajām personām ekspluatēšanas laikā var rasties dzīvībai bīstamas situācijas, kā arī mašīnas bojājumi vai citi materiāli zaudējumi.

Elektroinstrumentu drīkst izmantot tikai

- paredzētajiem darbiem,
- drošības tehnikas noteikumiem atbilstošā stāvoklī.

Drošību ietekmējoši traucējumi nekavējoties jānovērš.

Noteikumiem atbilstoša izmantošana

Ripzāģis CS 62 18.0-EC ir paredzēts

- profesionālai izmantošanai rūpniecībā un amatniecībā,
- garenzāģēšanai un šķērszāģēšanai ar taisnu griezuma gaitu,
- masīvkoka un plāksnšagatavju, kā piemēram, skaidu un galdnieka plāksņu un MDF plāksņu līdz maksimālam 62 mm biežumam griešanai,
- izmantošanai ar zāgripām, kuras šai ierīcei piedāvā firma FLEX.

Aizliegta

- HSS zāgplātņu un griezējdisku izmantošana,
- kā galda ripzāģa stacionāra izmantošana,
- izmantošana zem klajas debess lietus laikā,
- izmantošana telpās ar sprādziena izraisīšanas bīstamību.

Ripzāģu drošības tehnikas noteikumi



BRĪDINĀJUMS!

Ar visiem šajā lietošanas pamācībā sniegtajiem drošības tehnikas noteikumiem un norādījumiem ir jāiepazīstas un jāievēro. Kļūdoties brīdinājumu un norādījumu ievērošanā, var tikt izraisītas elektrotraumas, degšana un/vai smagas traumas. Labi uzglabājiet šo lietošanas pamācību vēlākai izmantošanai.

Zāģēšanas process

- **BĪSTAMĪBA:** Nekad nelieciēt rokas zāģēšanas zonā un pie zāģplātnes. Ar otru roku turiet papildrokturi vai motora korpusu. Ja zāģis tiek turēts ar abām rokām, tad zāģplātne tās nevar ievainot.
- **Netveriet zem sagataves.** Aizsargapvalks neaizsargā Jūs zem sagataves no zāģplātnes.
- **Pielāgojiet griezuma dziļumu sagataves biežumam.** Tam nevajadzētu būt redzamam mazāk par pilnu zoba augstumu zem sagataves.
- **Nekad stingri neturiet zāģēšanai paredzēto sagatavi rokā vai pāri kājai.** Nodrošiniet sagatavi ar stabilu nostiprinājumu. Sagataves laba nostiprināšana ir svarīga, lai samazinātu ķermeņa kontakta bīstamību, zāģplātnes iespīlēšanas vai kontroles zudumu.
- **Turiet elektroinstrumentu tikai aiz izolētajām rokturu vietām, ja izpildāt darbus, kuru laikā izmantojamais instruments var skart slēptus elektrības vadus.** Kontakts ar zem sprieguma esošajiem vadiem rada spriegumu arī elektroinstrumenta metāla detaļās un izraisa elektrotraumu.
- **Garenzāģēšanai vienmēr izmantojiet atturi vai taisnu malu vadotni.** Tas uzlabo griezuma precizitāti un samazina zāģplātnes iespīlēšanās iespēju.
- **Vienmēr izmantojiet pareiza izmēra zāģplātnes un ar piemērotu nostiprinājuma urbumu (piem., zvaigzņveida vai apaļu).** Zāģplātnes, kuras nepieguļ zāģa montāžas detaļām, griežas nevienmērīgi un izraisa kontroles zudumu.

- **Nekad neizmantojiet bojātas vai nepiemērotas zāģplātnes paliekamās paplāksnes vai skrūves.** Zāģplātnes paliekamās paplāksnes un skrūves Jūsu zāģim ir speciāli konstruētas optimālas jaudas un darbināšanas drošības nodrošināšanai.

Atsitiens – cēloņi un atbilstoši drošības tehnikas norādījumi

Atsitiens ir ieāķētas, iespīlētas vai nepareizi nostādītas zāģplātnes pēkšņa reakcija, kura noved pie tā, ka zāģis nekontrolēti paceļas un no sagataves virzās apkalpojošās personas virzienā;

Ja zāģplātne noslēdzošajā zāģspraugā ieāķējas vai iespīlējas, to bloķē, un motora spēks atsit zāģi apkalpojošās personas virzienā;

Ja zāģplātne zāģspraugā sagriežas vai ir nepareizi nostādīta, tad pakalējās zāģplātnes malas zobi var ieāķēties sagataves virsmā, kā rezultātā zāģplātne izvīrās no zāģspraugas un zāģis atlec atpakaļ apkalpojošās personas virzienā.

Atsitiens ir nepareizas vai kļūdainas zāģa izmantošanas rezultāts.

To var novērst, ievērojot attiecīgus drošības tehnikas noteikumus, kuri tiek zemāk aprakstīti.

- **Stingri turiet zāģi abās rokās un ieņemiet ar rokām tādu pozīciju, ar kuru Jūs varat apturēt atsitienu spēkus.** Esiet vienmēr malā no zāģplātnes, nekad nenovietojiet zāģplātņi vienā līnijā ar Jūsu ķermeni. Atsitienu gadījumā zāģis var atlekt atpakaļ, taču apkalpojošā persona ar atbilstoši drošības pasākumiem var pārvaldīt atsitienu spēkus.
- **Ja zāģplātne iespīlējas vai darbs tiek pārtraukts, izslēdziet zāģi un turiet to mierīgi sagatavē, līdz zāģplātnes darbība apstājas.** Nekad nemēģiniet izņemt zāģi no sagataves vai vilkt to atpakaļ, kamēr zāģplātne atrodas darbībā, pretējā gadījumā var tikt izraisīts atsitiens. Noskaidrojiet un novērsiet zāģplātnes iespīlēšanās cēloņus.

- Ja Jūs gribat no jauna palaist zāģi, kurš ir iespīlējis sagatavē, tad centrējiet zāģplātņi zāģspraugā un pārbaudiet, vai zāģa zobī nav ieāķējušies sagatavē. Ja zāģplātne ir iespīlējusies, tad tā var izvirzīties no sagataves vai izraisīt atsitieni, ja zāģis tiek palaists no jauna.
- **Nostipriniet lielas plāksnes, lai samazinātu iespīlējošās zāģplātnes atsitiena risku.** Lielas plāksnes var ieliekties zem sava pašsvara. Plāksnes jānostiprina no abām pusēm gan zāģspraugas tuvumā, gan arī pie malas.
- **Neizmantojiet neasas vai bojātas zāģplātnes.** Ja zāģsprauga ir šaura, tad zāģplātnes ar neasiem vai nepareizi nostādītiem zobiem, var izraisīt pastiprinātu zāģplātnes berzi, iespīlēšanos un atsitieni.
- **Stingri pievelciet pirms iezāģējuma dziļuma un iezāģējuma leņķa zāģēšanas nostādīšanas.** Ja zāģēšanas laikā tiek veiktas nostādījumu izmaiņas, tad zāģplātne var iespīlēties un var tikt izraisīts atsitieni.
- **Esiet īpaši uzmanīgi, zāģējot esošās sienas vai citas neauroredzamas zonas.** Iegremdētā zāģplātne zāģēšanas laikā var bloķēt apslēptus objektus un izraisīt atsitieni.

Aizsargapvalka funkcija

- **Pirms katras izmantošanas pārbaudiet, vai aizsargapvalks nevainojami noslēdzas. Neizmantojiet zāģi, ja aizsargapvalks brīvi nekustas un uzreiz nenoslēdzas. Nekad neiespīlējiet vai stingri nepiesieniet aizsargapvalku; ar to zāģplātne ir neaizsargāta.** Ja zāģis nejauši nokrīt zemē, tad aizsargapvalks var saliekties. Pārlicinieties, vai aizsargapvalks brīvi kustas un ar visiem iezāģējuma leņķiem un dziļumiem nesaskaras ar zāģplātņi un citām detaļām.
- **Pārbaudiet aizsargapvalka atsperes stāvokli un darbību. Ja aizsargapvalka un atsperes darbs nav nevainojams, tad pirms izmantošanas izpildiet zāģa apkopi.** Bojātas detaļas, lipīgi nosēdumi vai skaidu sakrāšanās palēnina apakšējā aizsargapvalka darbību.

- **Nelieciet zāģi uz darbgalda vai zemē, pirms aizsargapvalks nav nosēdzis zāģplātņi.** Neaizsargāta, brīvā tukšgaitā esoša zāģplātne kustina zāģi pret griezumam virzienu un zāģē visu, kas ir viņas ceļā. Turklāt ievērojiet zāģa brīvās tukšgaitas darbības laiku.

Papildrošības tehnikas norādījumi

- **Nelieciet rokas skaidu izmetējā.** Rotējošās detaļas var izraisīt traumas.
- **Nestrādājiet ar zāģi virs galvas.** Tā Jūs nevarat pietiekami kontrolēt elektroinstrumentu.
- **Nedarbiniet elektroinstrumentu stacionāri.** Tas nav konstruēts darbam ar zāģgaldū.
- **Neizmantojiet HSS tērauda zāģplātnes.** Tādas zāģplātnes var viegli salūzt.
- **Nezāģējiet melnos metālus.** Kvēlojošas skaidas var aizdedzināt putekļu nosūkšanas sistēmu.

Trokšņi un vibrācija

Trokšņu un svārstību koeficienti tika noteikti atbilstoši EN 62841.

Ar A novērtētais ierīces trokšņa līmenis parasti sastāda:

- Skaņas spiediena līmeni: 83 dB(A);
- Skaņas jaudas līmeni: 94 dB(A);
- Nedrošība: K = 3 dB.

Svārstību summārā vērtība:

- Emisijas koeficients: $a_h < 2,5 \text{ m/s}^2$
- Nedrošība: K = 1,5 m/s²



UZMANĪBU!

Dotās mērvienības attiecas uz jaunām ierīcēm. Izmantojot katru dienu, izmainās trokšņu un svārstību koeficienti.



NORĀDĪJUMS!

Šajās tehniskajās prasībās norādītais svārstību līmenis ir izmērīts atbilstoši EN 62841 normētajai mērīšanas metodei un elektroinstrumentu salīdzināšanai var tikt savstarpēji izmantots.

Tas ir piemērots arī iepriekšējai svārstību slodzes novērtēšanai.

Dotais svārstību līmenis parāda galvenos elektroinstrumenta izmantošanas veidus.

Bet, ja elektroinstruments ar atšķirīgiem rezerves instrumentiem vai nepietiekamu apkopi tiek pielietots citādi izmantošanai, tad var rasties svārstību līmeņa novirzes. Tas var ievērojami palielināt svārstību slodzi visā darba laika periodā. Precīzai svārstību slodzes noteikšanai jāņem vērā arī tas laiks, kurā ierīce ir gan izslēgta, vai arī darbojas, bet faktiski neatrodas darba procesā. Tas var ievērojami samazināt svārstību slodzi visā darba laika periodā.

Sastādiet drošības tehnikas papildnoteikumus strādājošās personas aizsardzībai pret svārstību iedarbību, kā piem., attiecībā uz: elektroinstrumenta un rezerves instrumentu apkopi, roku siltuma saglabāšanu, darba procesu organizāciju.



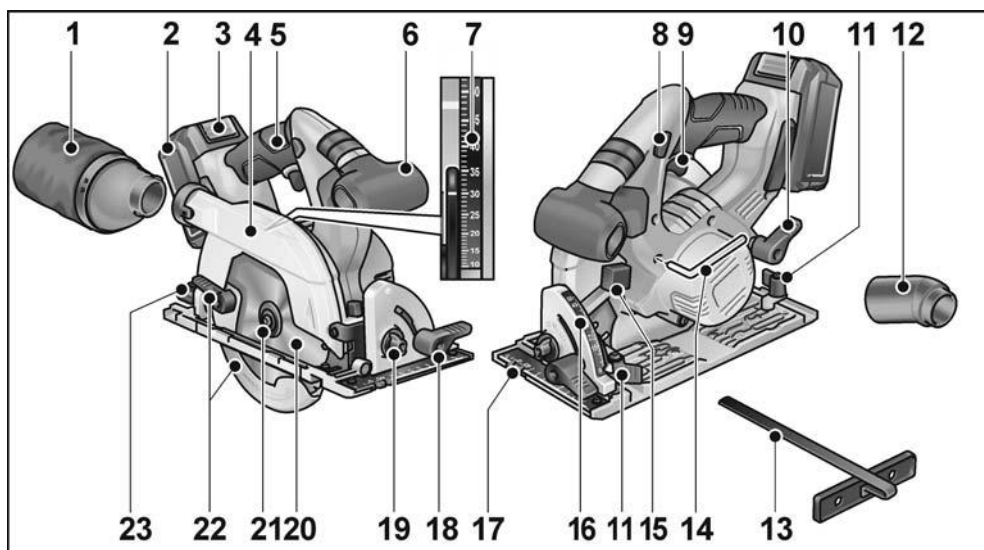
UZMANĪBU!

Skaņas spiedienam pārsniedzot 85 dB(A), jānēsā skaņas aizsargu.

Tehniskā informācija

		CS 62 18.0-EC
Ierīces modelis		Rokas ripzāģis
Akumulators	Ah	5,0
Uzlādes laiks (Akumulators 5,0 Ah)	min	maks. 45
Tuščios veikos sukimosi greitis	apgr./min.	5.000
Zāģplātnes nostiprinājuma urbums	mm	20
maks. zāģplātnes diametrs	mm	165
maks. iezāģējuma platums	mm	1,6
maks. zāģa plātnes biezums	mm	1,0
maks. griezuma dziļums	mm	62
maks. slīpinājuma griezums		50°
Svars atvilstoši „EPTA-procedure 01/2003“ (ar 5,0 Ah akumulatoru)	kg	3,9
Svars akumulators	kg	0,72
Iepriekšējs leņķa iestatījums		22,5°, 45°, 50°

Īss apskats



- | | | | |
|----|---|----|--|
| 1 | Filters | 14 | Iekšējā sēststūru atslēga |
| 2 | Akumulators | 15 | Darbvārpstas fiksēšanas taustiņš |
| 3 | Akumulatora atbrīvošanas slēdzis | 16 | Zāģēšanas leņķa skala |
| 4 | Pacejams zāģripas aizsargs | 17 | Pamatne |
| 5 | Rokturis | 18 | Zāģēšanas leņķa fiksēšanas svira |
| 6 | Papildrokturis | 19 | Leņķa iepriekšizvēle |
| 7 | Zāģēšanas dziļuma skala | 20 | Zāģripa |
| 8 | Ieslēgšanas/izslēgšanas slēdža
ieslēgšanas bloķētājs | 21 | Spriegošanas skrūve ar
piespiedējatloku |
| 9 | Ieslēgšanas/izslēgšanas slēdzis | 22 | Pacejamā zāģripas aizsarga
regulēšanas svira |
| 10 | Zāģēšanas dziļuma iepriekšizvēles
fiksēšanas svira | 23 | Zāģēšanas leņķa iepriekšizvēles
fiksēšanas skrūve |
| 11 | Paralēlās vadotnes fiksēšanas skrūve | | |
| 12 | Savienotājcaurule | | |
| 13 | Paralēlatturis | | |

Lietošanas noteikumi

⚠ BRĪDINĀJUMS!

Pirms sākat jebkādu darbu pie elektroinstrumenta, izņemiet no ierīces akumulatoru.

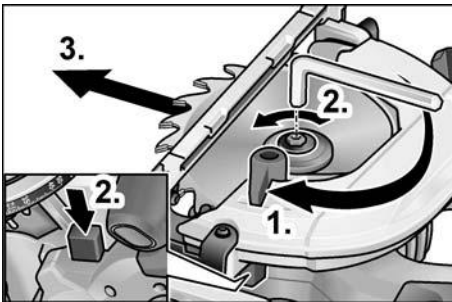
Pirms ekspluatācijas

- Izpakoiet elektroinstrumentu un aprīkojumu, pārbaudiet piegādes komplekta saturu un iespējamās transportēšanas bojājumus.

Zāgplātnes nostiprināšana vai nomaiņa

i NORĀDĪJUMS!

Iesakām izmantot tikai zāgripas, kuras šai ierīcei piedāvā firma FLEX.



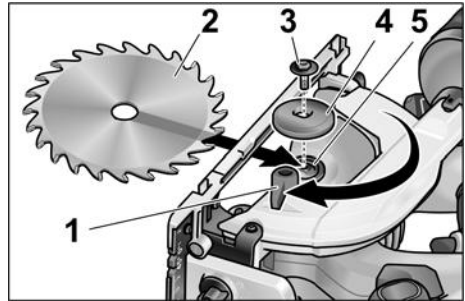
⚠ BRĪDINĀJUMS!

Pirms sākat jebkādu darbu pie elektroinstrumenta, izņemiet no ierīces akumulatoru.

- Nospiediet darbvārpstas aretieri un turiet nospiestu.
- Atlaidiet saspiedējskrūvi ar piegādāto iekšējo sešstūru atslēgu pretēji pulksteņrādītāju virzienam.
- Noskrūvējiet saspiedējskrūvi (3) un noņemiet priekšējo savilcējatloku (4).
- Izņemiet zāgplātni (2) uz leju no korpusa.

⚠ UZMANĪBU!

- Ievērojiet pakalējā (5) un priekšējā savilcējatloka (4) montāžas vietu.
- Zobu griešanas virzienam (bultiņa uz zāgplātnes) un griešanās virziena bultiņai uz korpusa jābūt saskaņotām.



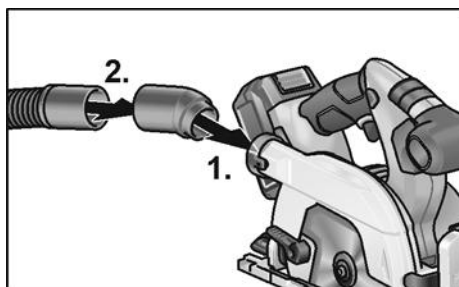
- Ja nepieciešams, notīriet pakalējo (5) un priekšējo savilcējatloku (4).
- Ievietojiet zāgplātni no apakšas korpusā.
- Uzlieciet priekšējo savilcējatloku (4) ar apcikli uz āru un ar roku, griežot pulksteņrādītāju virzienā, pieskrūvējiet savilcējatloku (3).
- Nospiediet darbvārpstas aretieri un turiet nospiestu.
Stingri pievelciet saspiedējskrūvi (3) ar iekšējo sešstūru atslēgu.

Skaidu nosūkšana

⚠ BRĪDINĀJUMS!

No materiāliem izdalījušies putekļi, kā piem., no svinu saturošiem krāsu slāņiem, atsevišķām koksnes šķirnēm, minerāliem un metāliem var būt bīstami strādājošajām un tuvumā esošajām personām. Ielpojot vai sakaroties ar šiem putekļiem, var tikt izraisītas elpošanas ceļu slimības un/vai alerģiskas reakcijas.

- Nodrošiniet labu darba iecirkņa vēdināšanu!
 - Ja iespējams, izmantojiet eksternu putekļu nosūkšanu.
 - Tiek ieteikta P2 filtra kategorijas filtrējošās aizsargmaskas izmantošana.
- Ievērojiet, lai darba vietā nesakrātos putekļi. Putekļi var viegli uzliesmot.



- Iebīdiet savienotājspiecaurules (1.).
- Nostipriniet nosūcēja šļūteni ar adapteri pie savienotājspiecaurules (2.).
- Pieslēdziet uzsūkšanas šļūteni pie nosūcējiekārtas. Ievērojiet nosūcējiekārtas lietošanas pamācības noteikumus! Pārbaudiet nostiprinājuma stabilitāti!

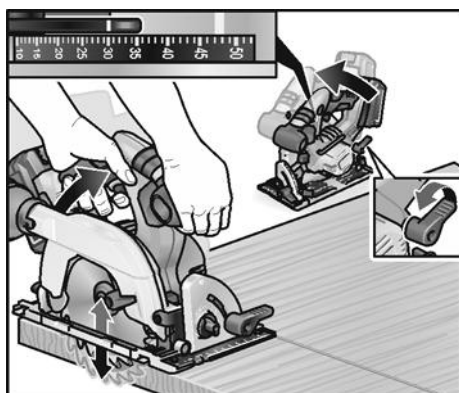
Griezuma dziļuma nostādīšana

i **NORĀDĪJUMS!**

Optimālu zāģēšanas rezultātu panākšanai iezāģējuma dziļumam vajadzētu būt 2–5 mm lielākam nekā zāģēšanai paredzētajam materiāla biezumam.

⚠ **BRĪDINĀJUMS!**

Pirms sākat jebkādu darbu pie elektroinstrumenta, izņemiet no ierīces akumulatoru.



- Atļaidiet iezāģējuma dziļuma nostādīšanas sprūdskrūvi.
- Nostādiet uz skalas nepieciešamo iezāģējuma dziļumu.

- Stingri pievelciet sprūdskrūvi.

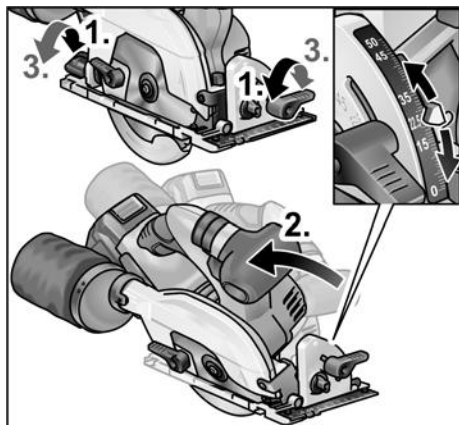
Slīpinājuma leņķa nostādīšana

i **NORĀDĪJUMS!**

Slīpinājuma griezumiem iezāģējuma dziļums ir mazāks nekā uz skalas norādītā iezāģējuma dziļuma vērtība.

⚠ **BRĪDINĀJUMS!**

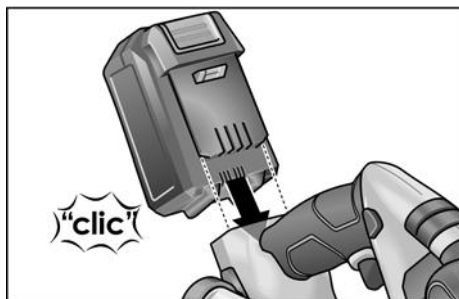
Pirms sākat jebkādu darbu pie elektroinstrumenta, izņemiet no ierīces akumulatoru.



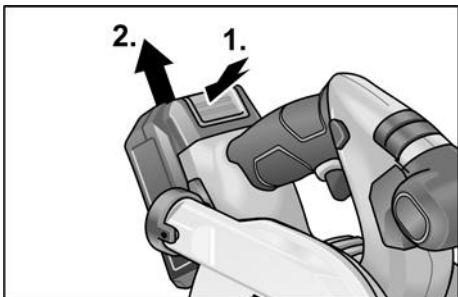
- Atļaidiet sprūdskrūves (1.).
- Nostādiet nepieciešamo slīpinājuma leņķi ar skalas palīdzību (2.).
- Stingri pievelciet sprūdskrūves (3.).

Akumulatora ievietošana/maiņa

- Uzlādētu akumulatoru iespiediet elektroinstrumentā, līdz tas pilnībā nofiksējas.



- Lai izņemtu akumulatoru, nospiediet atbloķēšanas taustiņus (1.) un izvelciet akumulatoru (2.).

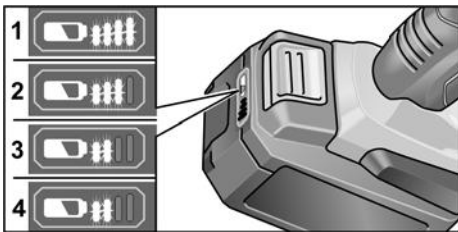


⚠ UZMANĪBU!

Ja akumulators netiek lietots, aizsargājiet akumulatora kontaktus. Metāla priekšmeti var savienot kontaktus īsslēgumā, izraisot eksplozijas un aizdegšanās risku!

Akumulatora uzlādes līmenis

- Nospiežot taustiņu, akumulatora uzlādes indikatorā ar LED diodēm var pārbaudīt uzlādes līmeni.



Rādījums nodziest pēc 5 sekundēm.

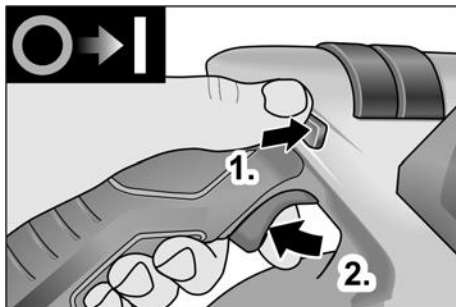
Ja mirgo viena no LED diodēm, akumulators ir jāuzlādē. Ja pēc taustiņa nospiešanas neiedegas neviena LED diode, akumulatoram ir defekts, un tas ir jānomaina.

Ieslēgšana un izslēgšana



UZMANĪBU!

Drošības iemeslu dēļ slēdzis netiek aretēts un zāģēšanas laikā tam jābūt nospiestam. Ieslēgšanas bloķētājs novērš nejaušu ieslēgšanos un noslēdz aizsargapvalku. Zāģi vienmēr jāieslēdz tikai darba pozīcijā.



- Spiediet ieslēgšanas bloķētāju uz augšu un turiet nospiestu (1.).
- Nospiediet slēdzi un turiet nospiestu (2.).
- Atlaidiet ieslēgšanas bloķētāju (ja zāģis tika iegremdēts).

Lai izslēgtu:

- Slēdzi atlaidiet.

Paralēlaturis



BRĪDINĀJUMS!

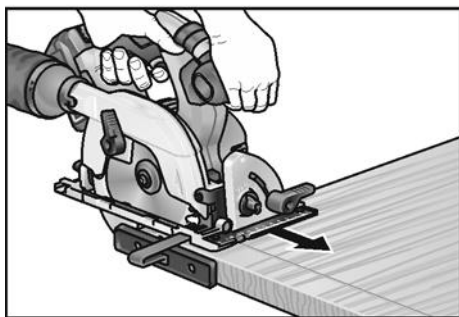
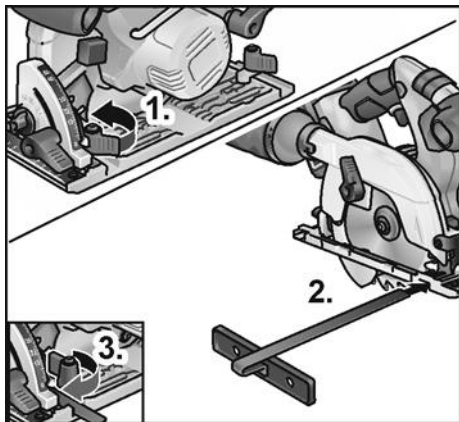
Pirms sākat jebkādu darbu pie elektroinstrumenta, izņemiet no ierīces akumulatoru.



NORĀDĪJUMS!

Zāģa nolikšanai līdzpiegādātajā transportēšanas koferī nepieciešama paralēlatura demontāža.

Paralēlaturi zāģa bīdes virzienā var montēt no kreisās vai no labās puses.



- Montējiet spārnskrūvi/iespīlēšanās skavu paralēlatura nostiprināšanai (1.).
- Iebīdiet paralēlaturu un nostādiet nepieciešamo platumu (2.).
- Stingri pievelciet spārnskrūves (3.).

Darbs ar elektroinstrumentu

UZMANĪBU!

Pēc izslēgšanas kādu laiku turpinās zāģplātnes kustība pēc inerces. Ja rotējošā zāģplātne saskaras ar sagatavi, var izraisīties atšitiens.

NORĀDĪJUMS!

Pārāk spēcīga padeve pazemina ierīces ražošanas jaudu, pasliktina zāģēšanas kvalitāti un samazina zāģplātnes ilgzturību.

Zāģēšana pēc aizzīmējuma

- Pieslēdziet nosūcējšūteni.
- Nostādiet griezuma dziļumu uz nepieciešamo mēru.
- Ja nepieciešams, nostādiet slīpinājuma leņķi.
- Iespraudiet tīkla kontaktdakšu.
- Ieslēdziet nosūcējiekārtu.
- Ar labo roku satveriet rokturi.
- Uzlieciet zāģgaldu uz sagataves.
- Ieslēdziet zāģi un nogaidiet, līdz zāģplātne ir sasniegusi maksimālo apgriezumu skaitu.
- Lēnām pievirziet zāģi materiālam.

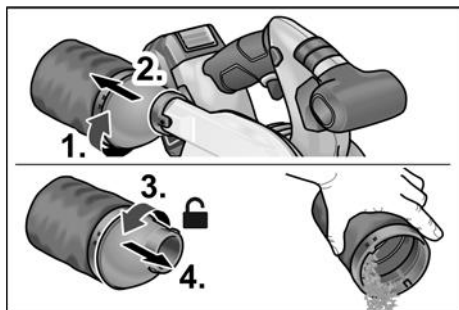
NORĀDĪJUMS!

lezzāģējuma marķējumi uz zāģgalda norāda zāģplātnes pozīciju, zāģējot taisnā leņķī.



- Ar vienmērīgu padevi virziet zāģi cauri materiālam.
- Pēc griešanas pabeigšanas:
 - Izslēdziet zāģi. Zāģplātne turpina kādu laiku griezties!
 - Kad zāģis tiek pacelts, zāģripas aizsargs tiek aizvērts.
- Pēc darba beigām: Rūpīgi notīriet elektroinstrumentu un aprikojumu.

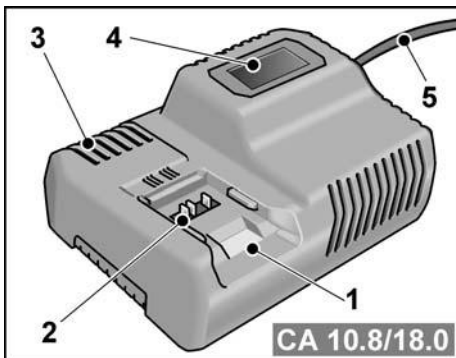
Filtrs:



i **NORĀDĪJUMS!**

Lielu sagatavju apstrādei vai taisnu malu zāģēšanai Jūs varat piestiprināt kādu līsti vai kaut ko līdzīgu pie sagataves un virzīt ripzāģi ar zāģgaldu gar šo palīgatturi.

Uzlādes ierīce



- 1 Akumulatora nodalījums
- 2 Kontakti
- 3 Ventilācijas sprauga
- 4 Displejs uzlādes līmeņa indikācijai
- 5 Tīkla kabelis ar tīkla spraudni

Uzlādes ierīce CA 10.8/18.0 ir paredzēta, lai uzlādētu šādu modeļu FLEX akumulatorus:

- AP 10.8 (2,5 Ah),
- AP 18.0 (2,5 Ah),
- AP 10.8 (5,0 Ah),
- AP 18.0 (5,0 Ah).

Norādes par akumulatoru darbмūža paildzināšanu

! UZMANĪBU!

- *Nekad neuzlādējiet akumulatorus temperatūrā, kas zemāka par 0 °C vai augstāka par 55 °C.*
- *Neuzlādējiet akumulatorus vidē ar augstu gaisa mitrumu vai augstu temperatūru.*
- *Uzlādes laikā neapklājiet akumulatorus un uzlādes ierīci.*
- *Kad uzlāde ir pabeigta, atvienojiet uzlādes ierīces tīkla spraudni.*

Uzlādes laikā akumulators un uzlādes ierīce sasilst. Tas ir normāli!

Litija jonu akumulatoriem nav tā sauktā „atmiņas efekta”. Tomēr pirms uzlādes akumulatoram vajadzētu būt pilnībā izlādētam, un uzlādes process vienmēr jāpabeidz līdz galam.

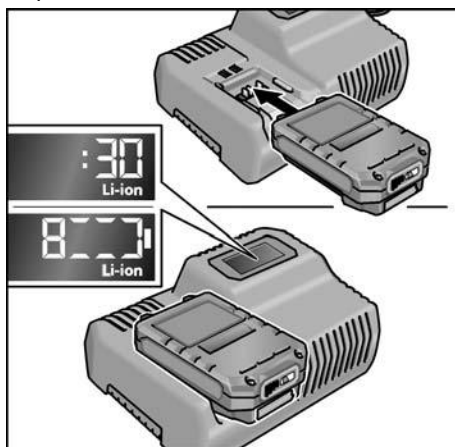
Ja akumulatori ilgāku laiku netiek izmantoti, tie jāglabā vēsā vietā daļēji uzlādētā stāvoklī.


Uzlādes process

! UZMANĪBU!

Izmantojiet vienīgi oriģinālos akumulatorus ar komplektā piegādāto uzlādes ierīci.

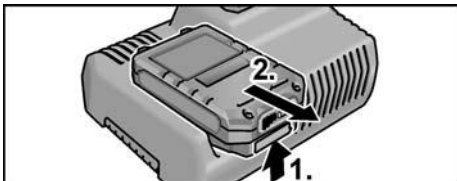
- Iespraudiet uzlādes ierīces tīkla spraudni. Uz 2 sekundēm iedeģas un nodziest zaļš displeja fona apgaismojums. Tiek parādīts OK.



- Pilnībā ievietojiet akumulatoru uzlādes ierīcē, līdz tas nofiksējas.
 - Displejā pārmaiņus ir redzams uzlādes procesa atlikušais laiks (līdz pilnīgai akumulatora uzlādei) un uzlādes procesa grafiskais attēlojums.
 - Ja akumulatora uzlādes līmenis ir zemāks par 80%, displeja fona apgaismojumam ir oranža krāsa.
 - Kad uzlādes līmenis sasniedz 80%, displejam ir zaļa krāsa, un ir redzams OK.
- Akumulators ir uzlādēts pilnībā, kad parādās indikācija .

Pēc īsa brītiņa zaļais fona apgaismojums nodzies.

- Izņemiet akumulatoru no uzlādes ierīces.



- Atvienojiet spraudni.

i **NORĀDE**

Ja pēc akumulatora ievietošanas uzlādes ierīcē displejs mirgo, akumulatoram vai uzlādes ierīcei ir defekts.



Displejs mirgo lēni.

Fona apgaismojums oranžs.

Akumulators ir pārāk karsts vai pārāk auksts. Kad akumulators sasniedz uzlādes temperatūru (0 °C–55 °C), sākas uzlādes process.



Displejs mirgo ātri.

Fona apgaismojums sarkans.

Izņemiet akumulatoru no uzlādes ierīces, tad ielieciet atpakaļ. Ja indikācija nemainās, tad akumulators ir bojāts. Nomainiet akumulatoru vai lieciet pārbaudīt darbnīcā.

Ja šāds kļūdas paziņojums parādās arī ar citu akumulatoru, bojāta ir uzlādes ierīce. Lieciet pārbaudīt uzlādes ierīci darbnīcā.

Tehniskā apkope un kopšana

! **BRĪDINĀJUMS!**

Pirms sākat jebkādu darbu pie elektroinstrumenta, izņemiet no ierīces akumulatoru.

Tīrīšana

Elektroinstrumenta tīrīšana

! **BRĪDINĀJUMS!**

Neizmantojiet ūdeni un šķidrās tīrīšanas līdzekļus.

- Korpusa iekšpusi kopā ar motoru regulāri jāizpūš ar sausu saspiesto gaisu.
- Zāģgaldū un iestatīšanas palīgierīces tīriet ar putekļu sūcēju un otu.

- Pēc nepieciešamības smidziniet šarnīrus ar mašīnēļļu.
- Notīriet arī vadstieni, lai zāģa vadotne un līdz ar to arī griezuma precizitāte netiktu ietekmēta.

Uzlādes ierīce

! **BRĪDINĀJUMS!**

Pirms visu apkopes darbu uzsākšanas atvienojiet tīkla spraudni. Neizmantojiet ūdeni un šķidrās tīrīšanas līdzekļus.

- Neīrūmus un putekļus no korpusa notīriet ar slotiņu vai sausu lupatu.

Remontdarbi

Remontdarbus jāveic tikai ražotāja autorizētā klientu servisa darbnīcā.

i **NORĀDĪJUMS!**

Garantijas laikā neatļaidiet motora korpusa skrūves. Neievērošanas gadījumā tiek dzēsti ražotāja garantijas pienākumi.

Rezerves daļas un aprīkojums

Ar citu aprīkojumu, īpaši ar izmantojamiem instrumentiem, var iepazīties ražotāja katalogā. Detaļu izkārtojuma attēlus un rezerves daļu sarakstus Jūs atradīsiet mūsu mājas lapā: www.flex-tools.com

Norādījumi par likvidēšanu

! **BRĪDINĀJUMS!**

Nodrošiniet nolietoto ierīču nelietojamību, likvidējot to tīkla kabeli.



Tikai ES valstīm:

Nelikvidējiet elektroinstrumentus kopā ar parastajiem atkritumiem.

Vadoties pēc Eiropas 2012/19/ES direktīvas „Par vecām elektronikas un elektroiekārtām” un ietverot nacionālajā likumdošanā, nepieciešama nolietotu elektroinstrumentu šķirota savākšana un nodošana otrreizējai, vidi saudzējošai pārstrādei.

i **NORĀDĪJUMS**

Informāciju par ierīces likvidēšanas iespējām var saņemt specializētajā veikalā.

Ē-Atbilstība

Uz savu atbildību deklarējam, ka sadaļā „Tehniskā informācija“ aprakstītais izstrādājums atbilst šādiem standartiem vai normatīvajiem dokumentiem:

EN 62841 atbilstoši direktīvu 2014/30/ES, 2006/42/EB, 2011/65/ES noteikumiem.

Par tehnisko dokumentāciju atbild:
FLEX-Elektrowerkzeuge GmbH, R & D
Bahnhofstrasse 15, D-71711 Steinheim/Murr



Eckhard Rühle
Manager Research &
Development (R & D)

Klaus Peter Weinper
Head of Quality
Department (QD)

14.11.2017
FLEX-Elektrowerkzeuge GmbH
Bahnhofstrasse 15, D-71711 Steinheim/Murr

Atbildības izslēgšana

Ražotājs un viņa pārstāvis nav atbildīgi par zaudējumiem un peļņas zudumiem uzņēmuma darbības pārtraukšanas gadījumā, kurš tika izraisīts izstrādājuma vai izstrādājuma neiespējamās izmantošanas dēļ.

Ražotājs un viņa vietnieks nav atbildīgi par materiālajiem zaudējumiem, kuri tika izraisīti, izstrādājumu neprasīgi izmantojot vai izmantojot to savienojumā ar citu ražotāju izstrādājumiem.

بيان التوافق CE

بهذا نصح على مسؤوليتنا الشخصية بأن المنتج الموصوف
تفصيلاً تحت «بيانات تقنية» يفي بمتطلبات المعايير أو مستندات
معايير التوحيد القياسي التالية:
EN 62841 حسب أحكام القواعد التوجيهية
.2011/65/EU, 2006/42/EG, 2014/30/EU

المسؤول عن المستندات التقنية:

FLEX-Elektrowerkzeuge GmbH, R & D
Bahnhofstrasse 15, D-71711 Steinheim/Murr



Eckhard Rühle
Manager Research &
Development (R & D)

Klaus Peter Weinper
Head of Quality
Department (QD)

FLEX-Elektrowerkzeuge GmbH ;2017/11/14

إخلاء المسؤولية

صانع المنتج ومثله لا يتحملان أية مسؤولية عن أي ضرر وعن
فوات كسب يتم التسبب فيه من خلال انقطاع مؤقت للعمل
في المؤسسة يكون قد تم التسبب فيه من خلال المنتج أو من
خلال عدم إمكانية استخدام المنتج.

صانع المنتج ومثله لا يتحملان أية مسؤولية عن أي ضرر يكون
قد تم التسبب فيه من خلال الاستخدام بصورة غير صحيحة أو
من خلال الاستخدام ارتباطاً بمنتجات مصنوعة من قبل منتجين
آخرين.

جهاز الشحن

تحذير! ⚠

قبل القيام بأية أعمال يجب إخراج القابس من مقبس التغذية
بالتيار الكهربائي. يجب عدم استخدام ماء أو مواد تنظيف سائلة.
■ يتم إزالة الانساخات والغبار من على الجسم الخارجي
باستخدام فرشاة أو قطعة قماش جافة.

أعمال الإصلاح

يجب عدم إجراء أية أعمال إصلاح إلا من قبل إحدى ورش خدمة
العملاء المعتمدة من قبل صانع المنتج.

تنبيه! ⓘ

لا تقم بفك البراغي الموجودة على علبة المحرك خلال فترة
الضمان. في حالة عدم مراعاة ذلك، تسقط التزامات الضمان
من جانب الجهة الصانعة.

قطع الغيار والملحقات التكميلية


في كتالوجات صانع المنتج جُودن ملحقات تكميلية أخرى. وعلى
وجه الخصوص أدوات عمل تركيبية.
للاطلاع على رسومات المنظر الممدد وقوائم قطع الغيار يرجى
الرجوع إلى موقعنا في الإنترنت: www.flex-tools.com

تنبيه بشأن التخلص من المنتج المستهلك

تحذير! ⚠

يجب جعل الأجهزة المستهلكة غير صالحة للاستعمال وذلك من
خلال استبعاد كبل التوصيل بالكهرباء.

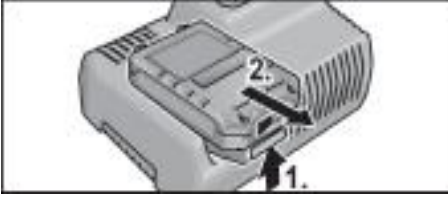
فقط لدول الاتحاد الأوروبي

يجب عدم التخلص من أدوات العمل الكهربائية من
خلال إلقائها مع الخلفات المنزلية! 

حسب القاعدة التوجيهية الأوروبية 2012/19/EU بشأن الأجهزة
الكهربائية والإلكترونية المستهلكة وتطبيق هذه القاعدة
التوجيهية في تشريعات قومية، فإن أدوات العمل الكهربائية
يلزم جمعها بصورة منفصلة والانتفاع من موادها بصورة
متوافقة مع المتطلبات البيئية.

تنبيه! ⓘ

يرجى منكم الاستعلام لدى التاجر التخصصي عن إمكانيات
التخلص من الأجهزة المستهلكة!



■ اخلع القابض الكهربائي.

تنبيه!

إذا ومض البيان بعد وضع البطارية في جهاز الشحن. فهذا يعني وجود خطأ بالبطارية أو بجهاز الشحن.

البيان ومض ببطء.

إضاءة الخلفية برتقالية.

البطارية ساخنة للغاية أو باردة للغاية. عندما تصل درجة حرارة البطارية إلى (0°م...55°م). تبدأ عملية الشحن.

البيان ومض بسرعة.

إضاءة خلفية الشاشة حمراء.

أخرج البطارية من جهاز الشحن وضعها مرة أخرى. إذا ظهر نفس البيان يكون هناك عطل بالبطارية. قم بتغيير البطارية أو فحصها لدى إحدى الورش الفنية.

إذا ظهر نفس بلاغ الخطأ مع بطارية أخرى. فهذا يعني وجود

عطل بجهاز الشحن. اعمل على فحص جهاز الشحن لدى

إحدى الورش الفنية.

الصيانة والعناية

تحذير!

احرص على إخراج البطارية من الجهاز قبل إجراء أية أعمال على الأداة الكهربائية.

التنظيف

تنظيف الأداة الكهربائية

تحذير!

لا تستخدم الماء أو المنظفات السائلة.

■ احرص على تنظيف الحيز الداخلي مع المحرك بانتظام

باستخدام الهواء المضغوط الجاف.

■ احرص على تنظيف منضدة النشر وتجهيزات الضبط

باستخدام شفاط الغبار وفرشاة.

■ قم بين الحين والآخر بربش زيت محركات على الوصلات المفصليّة.

■ قم أيضاً بتنظيف القضبب الدليلي. حتى لا تتأثر عملية

توجيه المنشار سلباً ومن ثم تتأثر دقة القطع.

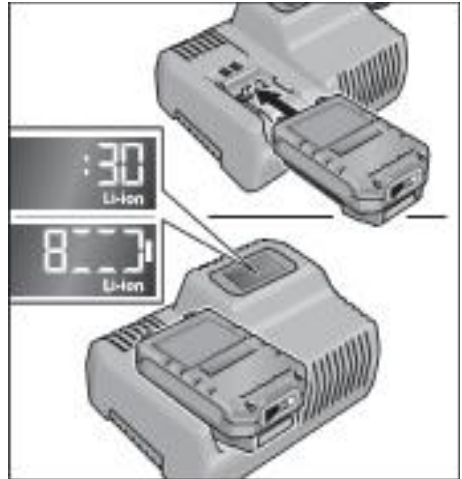
أثناء عملية الشحن فإن البطارية القابلة للشحن وجهاز الشحن يصبحان دافئين. هذا شيء عادي! بطاريات الليثيوم أيون لا يوجد بها «مفعول الذاكرة» المعروف. بالرغم من ذلك ينبغي أن يتم تفريغ البطارية القابلة للشحن بالكامل قبل الشحن وينبغي دائماً أن يتم إتمام عملية الشحن بالكامل. عند عدم استخدام البطاريات القابلة للشحن لفترة طويلة من الوقت يجب تخزين البطاريات القابلة للشحن في مكان بارد حال كونها مشحونة جزئياً.

الصيانة والعناية

احترس!

لا تستخدم سوى البطاريات الأصلية مع الجهاز المورد.

■ قم بتركيب القابض الكهربائي لجهاز الشحن. تعمل إضاءة خلفية الشاشة لمدة ثابنتين باللون الأخضر ثم تنطفئ بعد ذلك. ثم يظهر البيان OK.



■ قم بإدخال البطارية تماماً في جهاز الشحن حتى تثبت.

- يظهر في الشاشة بالتناوب المدة المتبقية من عملية الشحن (حتى اكتمال شحن البطارية) ورسم بياني لحالة الشحن

- تعمل إضاءة خلفية الشاشة باللون البرتقالي. عندما يصبح شحن البطارية أقل من 80%.

- وبدءاً من وصول شحنة البطارية إلى 80% تضيء الشاشة باللون الأخضر ويظهر البيان OK.

■ يكتمل شحن البطارية عندما يظهر البيان

تنطفئ إضاءة خلفية الشاشة الخضراء بعد فترة قصيرة.

■ أخرج البطارية من جهاز الشحن.

العمل بأداة العمل الكهربائية

⚠️ احترس!

بعد الإيقاف، تظل شفرة المنشار دائرة لفترة قصيرة. فإذا حدث أن لامست شفرة المنشار الدائرة قطعة الشغل، فقد حدث عملية ارتداد.

ⓘ تنبيه!

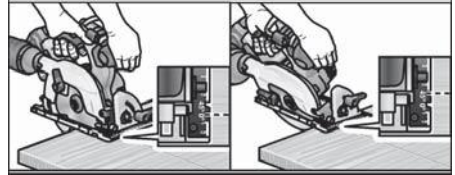
الدفع بقوة أكبر من اللازم يُضعف من قدرة الجهاز. يقلل من جودة القطع ويخفض العمر الافتراضي لشفرة المنشار.

النشر بعد التحديد

- قم بتوصيل خرطوم الشفط.
- اضبط عمق القطع على المماس المطلوب.
- عند اللزوم، اضبط زاوية الشطب.
- أدخل القابس الكهربائي.
- قم بتشغيل جهاز الشفط.
- أمسك المقبض بيدك اليمنى.
- ضع منضدة النشر على قطعة الشغل.
- قم بتشغيل المنشار، وانتظر إلى أن تصل شفرة المنشار إلى الحد الأقصى لعدد اللفات.
- قم بتقريب المنشار ببطء من الخامة.

ⓘ تنبيه!

تبين علامات خديد القطع بمنضدة النشر موضع شفرة المنشار عند القطع بزوايا قائمة.



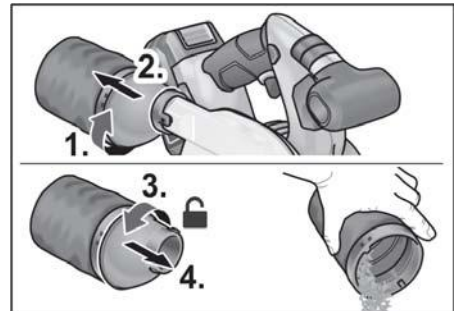
- أدخل المنشار بدفع أمامي منتظم حتى اختراق الخامة.
- بعد الانتهاء من القطع:

- أوقف المنشار، تظل شفرة المنشار دائرة لفترة قصيرة!
- عند رفع المنشار يتغلغ غطاء حماية البندول.

- بعد انتهاء العم:

قم بتنظيف الأداة الكهربائية والملحقات جيداً.

الفلتن:



ⓘ تنبيه!

تلتعامل مع قطع الشغل الكبيرة نسبياً أو لقطع حواف مستقيمة. يمكنك أيضاً تثبيت شريط أو ما شابه على قطعة الشغل وتوجيه المنشار الدائري مع منضدة النشر بمحاذاة هذا المصدر المساعد.

جهاز الشحن



1 جوف إدخال للبطارية القابلة للشحن

2 مواضع تماس

3 فتحات تهوية

4 شاشة لعرض حالة التشغيل

5 كبل توصيل بالكهرباء بقابس توصيل بالكهرباء

جهاز الشحن CA 10.8/18.0 معد ومخصص لشحن بطاريات

FLEX القابلة للشحن من الأنواع

- AP 10.8/2.5

- AP 18.0/2.5

- AP 10.8/5.0

- AP 18.0/5.0

تنبيهات من أجل عمر تشغيل طويل للبطارية القابلة للشحن

⚠️ احترس!

- يجب عدم القيام في أي حال من الأحوال بشحن البطاريات القابلة للشحن في درجات حرارة تقل عن 0 درجة مئوية أو تزيد عن 55 درجة مئوية.
- يجب عدم شحن البطاريات القابلة للشحن في محيط تسود فيه رطوبة هواء عالية أو درجات حرارة محيطية عالية.
- يجب عدم تغطية البطاريات القابلة للشحن وجهاز الشحن أثناء عملية الشحن.
- يجب إخراج قابس جهاز الشحن من مقبس التغذية بالتيار الكهربائي بعد انتهاء عملية الشحن.

المصد المتوازي

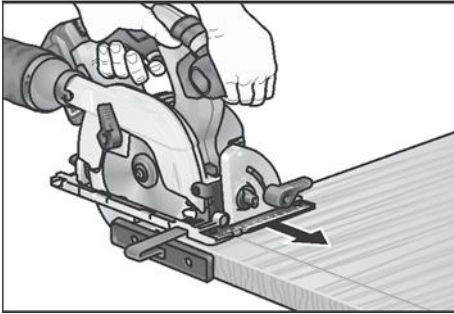
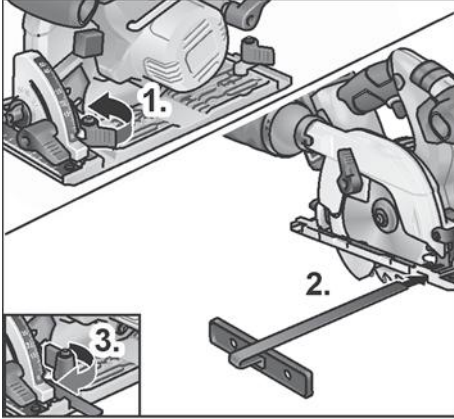
⚠ تحذير!

احرص على إخراج البطارية من الجهاز قبل إجراء أية أعمال على الأداة الكهربائية.

ⓘ تنبيه!

في القطوعات المشطوبة يكون عمق القطع أقل من قيمة عمق القطع التي تظهر على التدرج.

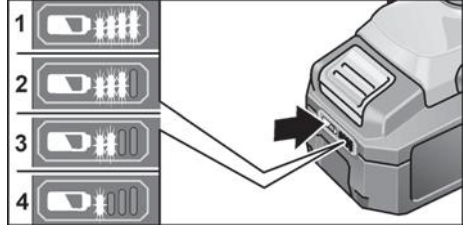
لغرض تخزين المنشار في حقيبة نقل الجهاز الموردة، يجب فك المصد المتوازي.



- قم بتركيب البرغي المرنج/مشبك القمط/الناض لتثبيت المصد المتوازي (1).
- أدخل المصد المتوازي واضبط على العرض المرغوب (2).
- أحكم ربط البراغي المرنجة (3).

حالة شحن البطارية القابلة للشحن

- من خلال ضغط الزر يمكن مراجعة حالة الشحن على المبيئات الضوئية LED الموجودة على البيان الضوئي حالة شحن البطارية القابلة للشحن.

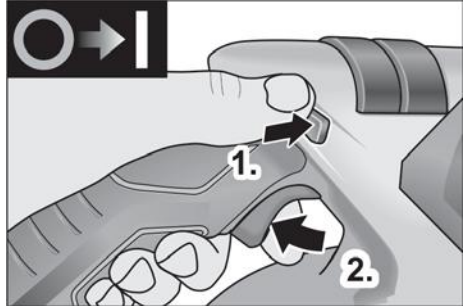


البيان الضوئي ينطفئ بعد 5 ثوان. عندما يومض أحد المبيئات الضوئية LED، يكون من اللازم شحن البطارية القابلة للشحن. في حالة ما إذا لم يضيء أي واحد من المبيئات الضوئية LED بعد الضغط على الزر، عندئذ فإن البطارية القابلة للشحن تكون تالفة ويلزم استبدالها بأخرى سليمة.

التشغيل والإيقاف

⚠ احتس!

- لدواعي السلامة لا يتم تثبيت المفتاح. كما يجب أن يظل مضغوطاً أثناء القطع بالمنشار.
- يحول مانع التشغيل دون التشغيل بدون قصد ويقوم بتأمين الغطاء الواقعي.
- احرص دائماً على تشغيل المنشار أولاً في وضع العمل.



- اضغط مانع التشغيل جهة اليسار/اليمين واحتفظ به مضغوطاً (1).
- اضغط على المفتاح واحتفظ به مضغوطاً (2).
- اترك مانع التشغيل (عندما يصبح المنشار غاطساً).
- لغرض الإيقاف:
- اترك المفتاح.

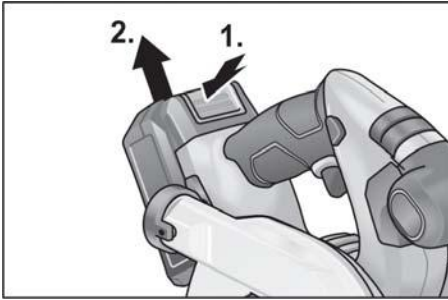
- قم بفك البراغي الإبهامية (1).
- اضبط زاوية الشطب اللازمة بالاستعانة بالتدرج (2).
- أحكم ربط البراغي الإبهامية (3).

إدخال/تغيير البطارية القابلة للشحن

- يتم دفع البطارية القابلة للشحن للشحن في أداة العمل الكهربائية مع الاستمرار في ذلك إلى أن تكون قد استقرت بالكامل.



- لإخراج البطارية القابلة للشحن يتم ضغط أزرار التحرير (1) ويتم سحب البطارية القابلة للشحن وإخراجها (2).



احترس!

عند عدم الاستخدام يجب حماية مواضع تماس البطارية القابلة للشحن الأجزاء المعدنية السائبة يمكن أن تتسبب في إحداث دائرة قصر في مواضع التماس. يوجد خطر حدوث انفجار وخطر حدوث حريق!

ضبط عمق القطع

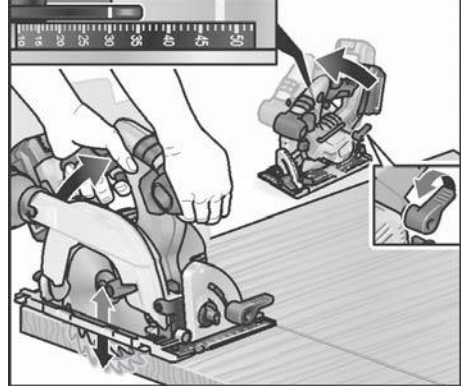


تنبيه!

لغرض الحصول على نتائج قطع نموذجية. يتعين أن يكون عمق القطع أكبر بمقدار 2-5 م من سمك الخامة المراد قطعها.

تحذير! ⚠

احرص على إخراج البطارية من الجهاز قبل إجراء أية أعمال على الأداة الكهربائية.



- قم بحل البرغي الإبهامي الخاص بوضع ضبط عمق القطع.
- اضبط عمق القطع المطلوب على التدرج.
- أحكم ربط البرغي الإبهامي.

ضبط زوايا الشطب المائلة

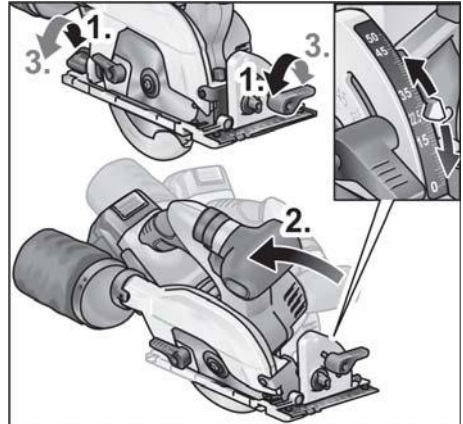


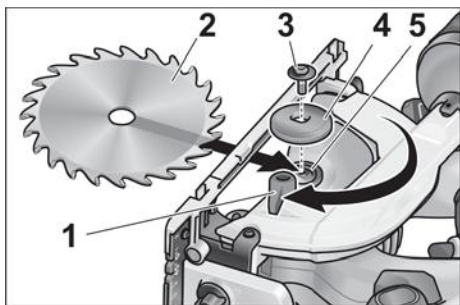
تنبيه!

في القطوعات المشطوبة يكون عمق القطع أقل من قيمة عمق القطع التي تظهر على التدرج.

تحذير! ⚠

احرص على إخراج البطارية من الجهاز قبل إجراء أية أعمال على الأداة الكهربائية.





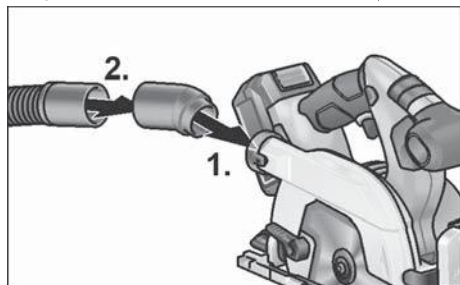
- قم عند الحاجة بتنظيف فلانشة الشد الخلفية (5) وفلانشة الشد الأمامية (4).
- قم بتمرير شفرة المنشار من أسفل في جسم المنشار.
- قم بتركيب فلانشة الشد الأمامية (4) واربط برغي الشد (3) يدويا في اتجاه حركة عقارب الساعة.
- اضغط على وسيلة تثبيت البرمة، واحتفظ بها مضغوطة.
- أحكم ربط برغي الشد (3) باستخدام المفتاح سداسي الرأس.

شفط الغبار

تحذير!

الغبار المنبعث من الخامات، مثل الدهانات المحتوية على الرصاص، بعض أنواع الخشب، المعادن والفلزات يمكن أن تشكل خطراً على المستخدم أو على الأشخاص المتواجدين بالقرب منه. استنشاق أو ملامسة هذا الغبار قد يسبب أمراضاً بالجهاز التنفسي و/أو أعراض حساسية.

- احرص على توفير تهوية جيدة بمكان العمل!
- وإن أمكن، استخدم شفط غبار خارجي.
- يُنصح باستخدام كمادة وقاية للتنفس بفئة المرشح P2.
- تجنب تراكم الغبار بمكان العمل. فقد يشتعل الغبار بسهولة.



- أدخل الوصلة (1).
- ثبتت خرطوم الشفط في الوصلة باستخدام مهائني (2).
- قم بتوصيل خرطوم الشفط بالشفط.
- حرص على مراعاة دليل استعمال جهاز الشفط! احرص على مراجعة التثبيت!

إرشادات الاستعمال

تحذير!

احرص على إخراج البطارية من الجهاز قبل إجراء أية أعمال على الأداة الكهربائية.

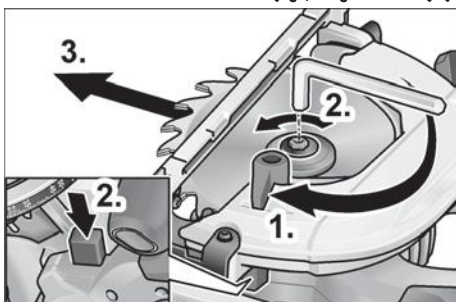
قبل البدء في التشغيل لأول مرة

■ يتم إخراج أداة العمل الكهربائية والملحقات التكميلية من مواد التغليف ويتم التأكد من وجود متضمنات التوريد بالكامل ومن عدم وجود أي تلف أو ضرر مترتب على النقل.

تثبيت أو تغيير شفرة المنشار

تنبيه!

ينصح بالافتقار على استخدام شفرات المنشار الدائري، التي توفرها FLEX لهذا الجهاز.



تحذير!

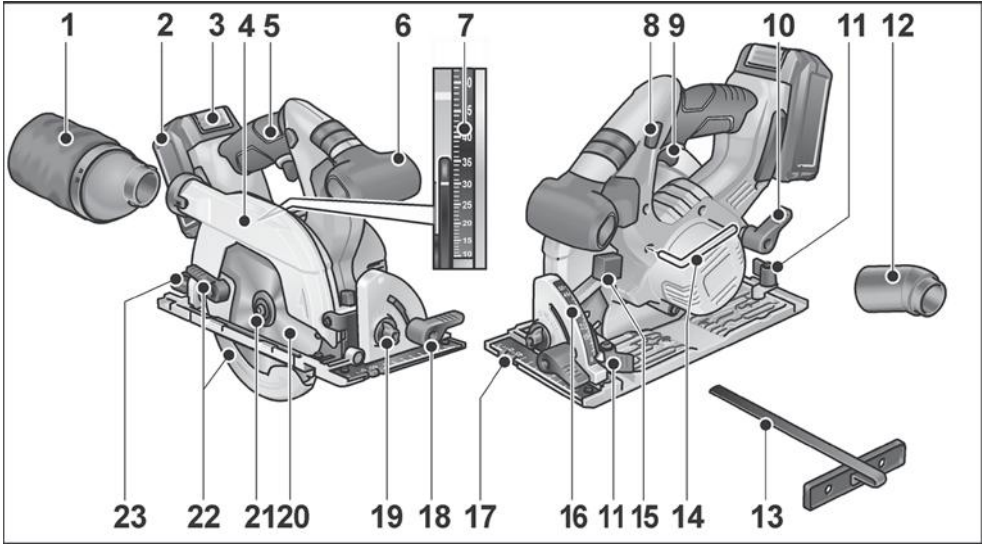
احرص على إخراج البطارية من الجهاز قبل إجراء أية أعمال على الأداة الكهربائية.

- اضغط على وسيلة تثبيت البرمة، واحتفظ بها مضغوطة.
- قم بحل برغي الشد باستخدام المفتاح سداسي الرأس المررفق عكس اتجاه حركة عقارب الساعة.
- قم بفك برغي الشد (3) وإخلع فلانشة الشد الأمامية (4).
- اسحب شفرة المنشار (2) إلى أسفل لإخراجها من جسم المنشار.

احترس!

- بُراعي موضع تركيب فلانشة الشد الخلفية (5) وفلانشة الشد الأمامية (4).
- يجب أن يتطابق اتجاه قطع الأسنان (اتجاه السهم على شفرة المنشار) مع سهم اتجاه الدوران على جسم المنشار.

نظرة عامة



14	مفتاح سداسي الرأس	1	الفلتر
15	زر تثبيت البريمة	2	البطارية
16	تدريج زاوية الشطب	3	وسيلة تحرير البطارية
17	قاعدة الارتكاز	4	غطاء حماية البندول
18	ذراع قمط لزاوية الشطب	5	المقبض
19	الاختيار الأولي للزاوية	6	المقبض الإضافي
20	شفرة منشار دائري	7	تدريج عمق القُطع
21	برغي شد مع فلانشة شد	8	مانع التشغيل لمفتاح التشغيل/الإيقاف
22	ذراع تعديل الضبط الخاص بغطاء حماية البندول	9	مفتاح التشغيل/الإيقاف
23	برغي قمط للاختيار الأولي لزاوية الشطب	10	ذراع قمط للاختيار الأولي لعمق القطع
		11	برغي شد للمصد المتوازي
		12	وصلة
		13	المصد المتوازي

بيانات تقنية

CS 62 18.0-EC		
المنشار الدائري اليدوي		أداة التقليل
5,0	أمبير ساعة	البطارية
كحد أقصى. 45	دقيقة	مدة الشحن (بطارية 5 أمبير ساعة)
5.000	م/ث	عدد دورات التشغيل بدون حمل
20	مم	جوييف تركيب شفرة المنشار
165	مم	أقصى قطر لشفرة المنشار
1,6	مم	أقصى عرض قطع
1,0	مم	أقصى سُمك للشفرة الفولاذية
62	مم	أقصى عمق قطع
50°		أقصى قطع مشطوب
3,9	كجم	الوزن حسب معيار «EPTA-procedure 01/2003» (مع بطارية 5,0 أمبير ساعة)
0,72	كجم	وزن البطارية القابلة للشحن
50° ; 45° ; 22,5°		الضبط الأولي للزاوية

الضوضاء والاهتزازات

وظيفة غطاء الحماية

قيم الضوضاء وقيم الاهتزازات تم تحديدها وفقا للمعيار EN 62841. منسوب الضوضاء «أ» الذي تم تقييمه للجهاز يبلغ قدره نمطيا:

منسوب ضغط الصوت:	83	ديسيبل (أ);
منسوب ضغط الصوت:	94	ديسيبل (أ);
نطاق عدم التيقن:	K = 3	ديسيبل;

قيمة الاهتزازات الاجمالية:

قيمة الانبعاعات:	a_n	2,5	م/م ²
نطاق عدم التيقن:	K =	1,5	م/م ²

تحذير!

قيم القياس المذكورة تكون سارية للأجهزة الجديدة، في أثناء الاستخدام اليومي تتغير قيم الضوضاء وقيم الاهتزازات.

تنبيه!

منسوب الاهتزازات المنصوص عليه في إرشادات التشغيل هذه تم قياسها بأسلوب قياس موحد قياسيا في المعيار EN 62841 ويمكن استخدامه لمقارنة أدوات عمل كهربائية مع بعضها. وهو مناسب أيضا لإجراء تقدير أولي لحمل الاهتزازات.

منسوب الاهتزازات المذكور راجع إلى الاستخدامات الرئيسية لأداة العمل الكهربائية. إلا أنه عند استخدام أداة العمل الكهربائية في تطبيقات أخرى مع أدوات عمل تركيبية مختلفة أو تحت ظروف صيانة غير كافية. فإن منسوب الاهتزازات يمكن أن يجيد عن القيمة المذكورة. وهذا ما يمكن أن يؤدي إلى زيادة حمل الاهتزازات بصورة واضحة على مكان العمل بأكمله.

لإجراء تقدير دقيق لحمل الاهتزازات فإنه يجب أيضا مراعاة الأوقات التي يكون فيها الجهاز متوقفا عن التشغيل أو يكون فيها الجهاز مشغلا إلا أنه لا يتم استخدامه بالفعل. هذا يمكن أن يؤدي إلى خفض حمل الاهتزازات بصورة واضحة على مكان العمل بأكمله. يرجى منكم تحديد إجراءات أمان وسلامة إضافية لحماية القائم بتشغيل الجهاز من مفعول الاهتزازات، على سبيل المثال: صيانة أداة العمل الكهربائية وأدوات العمل التركيبية. الحفاظ على الأيدي دافئة. تنظيم مجربات العمل.

احترس!

عند وجود ضغط صوت يزيد عن 85 ديسيبل (أ) يجب ارتداء تجهيزة واقية للسمع.

- تأكد قبل كل استخدام من انغلاق الغطاء الواقي بشكل سليم. لا تستخدم المنشار ما لم يكن الغطاء الواقي حر الحركة أو إذا لم ينغلق الغطاء على الفور. لا تقم أبداً برزق أو تثبيت الغطاء الواقي. وإلا أصبحت شفرة المنشار غير مؤمنة. ففي حالة سقوط المنشار سهواً على الأرض. قد ينثني الغطاء الواقي. تحقق من حرية حركة الغطاء الواقي. وأنه لا يلمس شفرة المنشار أو الأجزاء الأخرى أبداً كانت زاوية القطع أو عمق القطع.
- تحقق من حالة نوابض الغطاء الواقي ومن أداؤها الوظيفي. احرص على صيانة المنشار قبل الاستخدام. إذا لم يكن الغطاء الواقي والنوابض تعمل بشكل سليم. ویراعی أن الأجزاء المتضررة والرواسب المتصقة أو تراكمات البرادة تؤدي إلى تباطؤ عمل الغطاء الواقي السفلي.
- لا تضع المنشار على طاولة العمل أو على الأرض ما لم يكن الغطاء الواقي -يغطي شفرة المنشار فالدوران اللاحق لشفرة المنشار غير المؤمنة -يعمل على خريك المنشار عكس اتجاه القطع. ومن ثم يقوم بقطع ما يقابله. لذا، احرص أثناء ذلك على مراعاة فترة الدوران اللاحق للمنشار.

إرشادات إضافية للسلامة

- لا تدخل يديك في طارد النشارة. وإلا فقد تتعرض للإصابة من خلال الأجزاء الدوارة.
- لا تعمل بالمنشار فوق مستوى الرأس. حيث إن ذلك يفقد السيطرة على الأداة الكهربائية بالشكل الكافي
- لا تقم بتشغيل الأداة الكهربائية بشكل ثابت. فهي ليست مُصممة للتشغيل باستخدام منصدة النشر.
- لا تستخدم شفرات المنشار المصنوع من فولاذ عالي القدرة HSS. إن شفرات المنشار هذه تنكسر بسهولة.
- لا تقم بالنشر في معادن حديدية. حيث إن البرادة المتوهجة قد تؤدي إلى اشتعال شفاط الغبار.

إرشادات السلامة الخاصة بالمناشير الدائرية



تحذير!

يجب قراءة واتباع كافة إرشادات وتعليمات السلامة الواردة في هذا الدليل. ارتكاب الأخطاء عند تطبيق الإرشادات التحذيرية والتعليمات قد يتسبب في حدوث صدمة كهربائية، حريق وأ/أو إصابات خطيرة. احتفظ بهذا الدليل بشكل جيد للاستخدام مستقبلاً.

عمليات النشر

- خطر: لا تدخل يديك في نطاق النشر ولا تلامس شفرة المنشار. أمسك المقبض الإضافي أو جسم المحرك بيدك الثانية. عندما تمسك المنشار بكلتا يديك، فلا يمكن أن تصبهما شفرة المنشار بجروح.
- لا تدخل يدك أسفل قطعة الشغل. فالغطاء الواقي لا يمكن أن يحميك من شفرة المنشار أسفل قطعة الشغل.
- قم بمواءمة عمق القطع مع سمك قطعة الشغل. ينبغي أن يظهر أسفل قطعة الشغل أقل ما يعادل الارتفاع الكامل للسنون.
- لا تمسك أبداً قطعة الشغل المراد قطعها بالمنشار بيدك أو تضعها فوق ساقك. بل قم بتثبيت قطعة الشغل على قاعدة ارتكاز ثابتة. ومن المهم تثبيت قطعة الشغل جيداً للحد من خطر ملامسة أجزاء الجسم أو انحصار شفرة المنشار أو فقدان السيطرة عليها.
- أمسك الأداة الكهربائية فقط من مواضع المسك المعزولة عند إجراء أعمال يحتمل فيها أن تتلامس أداة الشغل مع أسلاك كهربائية مخفية. حيث إن ملامسة سلك يسري فيه التيار الكهربائي من شأنه أيضاً أن ينقل الجهد الكهربائي للأجزاء المعدنية بالأداة الكهربائية ويؤدي لحدوث صعقة كهربائية.
- عند القطع الطولي استخدم دائماً مصداً أو مجرى دليلاً مستقيماً للحواف. ومن شأن ذلك تحسين دقة القطع والحد من احتمالية انحصار شفرة المنشار.
- استخدم دائماً شفرات منشار بالقياس الصحيح وتجويف تركيب مناسب (على شكل حزمة أو مستدير مثلاً). إن شفرة المنشار التي لا تلائم أجزاء تركيب المنشار تدور بشكل غير دائري وتؤدي إلى فقدان التحكم.
- لا تستخدم أبداً ودرات أو براغي متضررة أو غير مناسبة لشفرات المنشار. فقد تم تصميم ودرات وبراهي شفرة المنشار خصيصاً للمنشار. وذلك لضمان مستوى نموذجي للقدرة وأمان التشغيل.

المتعلقة بذلك

الارتداد عبارة عن رد فعل مفاجئ نتيجة لشفرة منشار عالقة أو محشورة أو موجهة بشكل غير صحيح وهو ما يؤدي إلى ارتفاع المنشار بشكل منفتاح وتخرجه بعيداً عن قطعة الشغل باتجاه المستخدم. عندما تنحصر شفرة المنشار أو تعلق في شق النشر الغالق، فإنها تتعرض للإعاقة. وعندئذ تدفع قوة الحرك المنشار في الجاه المستخدم. في حالة التواء شفرة المنشار أثناء عملية القطع أو في حالة توجيهها بشكل غير صحيح. فمن الممكن أن تعلق أسنان الحافة الخلفية لشفرة المنشار في سطح قطعة الشغل. وهو ما يتسبب في خروج شفرة المنشار من شق النشر وارتداد المنشار باتجاه المستخدم.

يحدث الارتداد نتيجة للاستخدام الخاطئ أو غير السليم للمنشار. ويمكن تجنب حدوثه من خلال اتباع تدابير الوقاية المناسبة. كما سيتم شرحه فيما يلي.

- أمسك المنشار جيداً بكلتا يديك بحيث يكون ذراعاك في وضع يمكنك من امتصاص قوى الارتداد. قف دائماً في وضع جانبي لشفرة المنشار. ولا تجعل شفرة المنشار على خط واحد أبداً مع جسمك. في حالة حدوث ارتداد يمكن أن يرد المنشار للخلف. إلا أن المستخدم يستطيع السيطرة على قوى الارتداد من خلال اتخاذ تدابير الوقاية المناسبة.
- إذا تعرضت شفرة المنشار للانحصار أو توقفت عن العمل. أوقف المنشار واحتفظ به في قطعة الشغل في وضع متزن. إلى أن تتوقف شفرة المنشار تماماً. لا تحاول أبداً نزع المنشار من قطعة الشغل أو سحبه للخلف طالما كانت شفرة المنشار تتحرك. وإلا فقد يحدث ارتداد. حدد سبب انحصار شفرة المنشار وتغلب عليه.
- إذا أردت إعادة تشغيل منشار وهو داخل قطعة الشغل. فقم بمركزة شفرة المنشار في شق النشر وحقن من أن أسنان المنشار ليست عالقة في قطعة الشغل. وإذا كانت شفرة المنشار عالقة. فمن الممكن أن تتحرك خارج قطعة الشغل أو تتسبب في حدوث ارتداد عند تشغيل المنشار مجدداً.
- قم بتدعيم الألواح العريضة لتفادي خطر حدوث ارتداد بفعل شفرة المنشار العالقة. فالألواح العريضة يمكن أن تنتهي بفعل وزنها الذاتي. ويجب تدعيم الألواح من الجانبين. سواء بالقرب من شق القطع أو عند الحافة.
- لا تستخدم شفرات منشار ثلثة أو متضررة. حيث إن شفرات المنشار ذات الأسنان الثلثة أو غير المتحاذاة تتسبب من جراء ضيق شق النشر في حدوث احتكاك زائد عن الحد وانحصار شفرة المنشار وحدوث ارتداد.
- حقق من أوضاع ضبط عمق القطع وزاوية القطع قبل البدء في القطع بالمنشار. ففي حالة تغيير أوضاع الضبط أثناء القطع بالمنشار يمكن أن تتعرض شفرة المنشار للانحصار ويحدث ارتداد.
- احرص على توخي الحذر الشديد عند القطع بالمنشار في الجدران القائمة أو النطاقات الأخرى الكامنة. حيث إن شفرة المنشار المتولعة في السطح يمكن أن تصطدم بأشياء مخفية أثناء القطع وتتسبب في حدوث ارتداد.

المحتويات

من أجل أمانكم وسلامتكم


- قبل البدء في استخدام أداة العمل الكهربائية يجب قراءة والنصرف وفقاً للتعليمات والإرشادات المنصوص عليها في:
- إرشادات التشغيل هذه.
 - «تنبيهات الأمان والسلامة العامة» بشأن التعامل مع أدوات العمل الكهربائية في الكتيب الرفق (رقم المنشور: 315.915).
 - قواعد وأحكام الوقاية من الحوادث الواجبة التطبيق في موقع استخدام الجهاز.
- أداة العمل الكهربائية هذه تم صنعها حسب أحدث ما تم التوصل إليه على المستوى التكنولوجي ووفقاً لقواعد الأمان والسلامة المعتمدة المتعارف عليها. بالرغم من ذلك فإنه يمكن أن تنشأ عند استخدامها أخطار على صحة وحياة المستخدم أو أشخاص آخرين أو ضرر أو تلف للجهاز أو بأشياء أخرى ذات قيمة. يجب عدم استخدام أداة العمل الكهربائية إلا
- في الغرض المعدة للاستخدام فيه.
 - عندما تكون في حالة سليمة تماماً من ناحية الأمان التقني.
- يجب القيام على الفور بإزالة أي خلل يكون له تأثيراً سلبياً على الأمان والسلامة.
- ### الاستخدام المطابق للغرض المعد له الجهاز
- نشار الدائري CS 62 18.0-EC مخصص
- للاستخدام التجاري في المصانع والورش،
 - لعمل القطوع المستقيمة الطولية والعرضية بطريقة القطع المستقيم،
 - لقطع الخشب المصمت وخامات الألواح مثل ألواح الخشب الحبيبي وألواح الخشب المضغوط وألواح أم دي أف بسمك يصل إلى 62 مم،
 - للاستعمال باستخدام شفرات المنشار الدائري، التي توفرها FLEX لهذا الجهاز.
 - لا يُسمح باستخدام شفرات المناشير HSS وأقراص القطع من.
 - الاستخدام الثابت كمنشار دائري ثابت،
 - الاستخدام في الهواء الطلق في حالة سقوط أمطار،
 - الاستخدام في أماكن معرضة لخطر الانفجار.

- 1- ar الرموز المستخدمة في إرشادات التشغيل
- 1- ar الرموز الموجودة على الجهاز
- 1- ar من أجل أمانكم وسلامتكم
- 3- ar الضوضاء والاهتزازات
- 4- ar بيانات تقنية
- 5- ar نظرة عامة
- 6- ar إرشادات الاستعمال
- 10- ar الصيانة والعناية
- 11- ar تنبيه بشأن التخلص من المنتج المستهلك
- 11- ar بيان التوافق CE
- 11- ar إخلاء المسؤولية

الرموز المستخدمة في إرشادات التشغيل

تحذير! 

يشير إلى خطر محقق بصورة مباشرة. عدم الالتزام باتباع التنبيه يمكن أن يؤدي إلى الموت أو إلى إصابات جسيمة جداً.

احتري! 

يشير إلى موقف يحتمل أن يكون خطراً. عدم الالتزام باتباع التنبيه يمكن أن يؤدي إلى إصابات أو إلحاق ضرر أو تلف بأشياء.

تنبيه! 

يشير إلى تلميحات مفيدة حول الاستخدام ومعلومات هامة.

الرموز الموجودة على الجهاز

للتقليل من خطر حدوث إصابات يجب قراءة

إرشادات التشغيل!

يجب ارتداء جبهة واقية للعينين!

يجب ارتداء جبهة واقية للسمع!

تنبيه بشأن التخلص من الجهاز القديم

(أنظر صفحة 11)!



FLEX-Elektrowerkzeuge GmbH
Bahnhofstr. 15
71711 Steinheim/Murr

Tel. +49 (0) 7144 828-0
Fax +49 (0) 7144 25899

info@flex-tools.com
www.flex-tools.com
